

Barriera catarifrangente

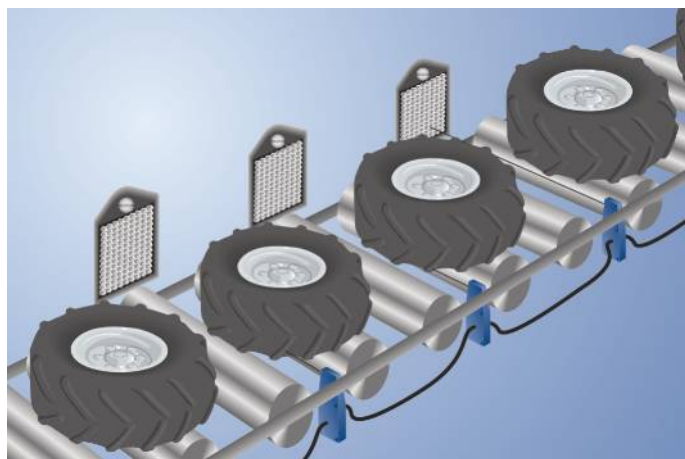
OPT162-P06

Numero d'ordinazione



- Ampia portata
- Completamente incapsulato
- Logica incorporata
- Riconoscimento di oggetti molto lucidi e molto scuri

Questi sensori sono stati realizzati soprattutto per l'impiego in impianti di stivaggio a rulli. Grazie alla loro particolare forma costruttiva possono essere facilmente montati tra due rulli al di sotto del livello di trasporto. In questo modo sono protetti anche contro eventuali danneggiamenti meccanici.



Dati tecnici

Dati ottici

Portata	6500 mm
Catarifrangente di riferimento/in foglio	RQ100BA
Distanza min. dal catarifrangente	100 mm
Isteresi di commutazione	< 15 %
Tipo di luce	Luce rossa
Filtro di polarizzazione	sì
Vita media (Tu = +25 °C)	100000 h
Livello luce estranea	10000 Lux
Angolo ottico	5 °
Ottica a due lenti	sì

Dati elettrici

Tensione di alimentazione	18...30 V DC
Assorbimento di corrente sensore (Ub = 24 V)	< 30 mA
Frequenza di commutazione	100 Hz
Tempo di risposta	5 ms
Deriva termica	< 10 %
Fascia temperatura	-15...50 °C
Numero uscite di commutazione	1
Caduta di tensione uscita di commutazione	< 0,8 V
PNP/max. corrente di commutazione	200 mA
Protezione contro i cortocircuiti	sì
Protezione all'inversione di polarità	sì
Protezione al sovraccarico	sì
Logica	sì
Estrazione a blocco	sì
Comando valvola	sì
Classe di protezione	III

Dati meccanici

Materiale custodia	Plastica
Completamente incapsulato	sì
Grado di protezione	IP65
Tipo di connessione	M12 × 1; 4-pin
Lunghezza cavo	150 cm

Elettrovalvola pneumatica

N. valvola	K04
Tensione di alimentazione valvola	19,2...28,8 V
Assorbimento di corrente valvola	86 mA
Pressione di esercizio	4...7 bar
Larghezza nominale	0,8 mm
Portata di flusso nominale 1 -> 2	20 NI/min
Portata di flusso nominale 2 -> 3	100 NI/min
Cavo di collegamento per alimentazione	2 × 8 × 1
Cavo di collegamento	4 × 1
Funzione della valvola	3/2-Via
Funzione di commutazione	NC

PNP contatto aperto

Schema elettrico nr.

716

Pannello n.

OP2

Nr. dei connettori idonea

2 | 2s

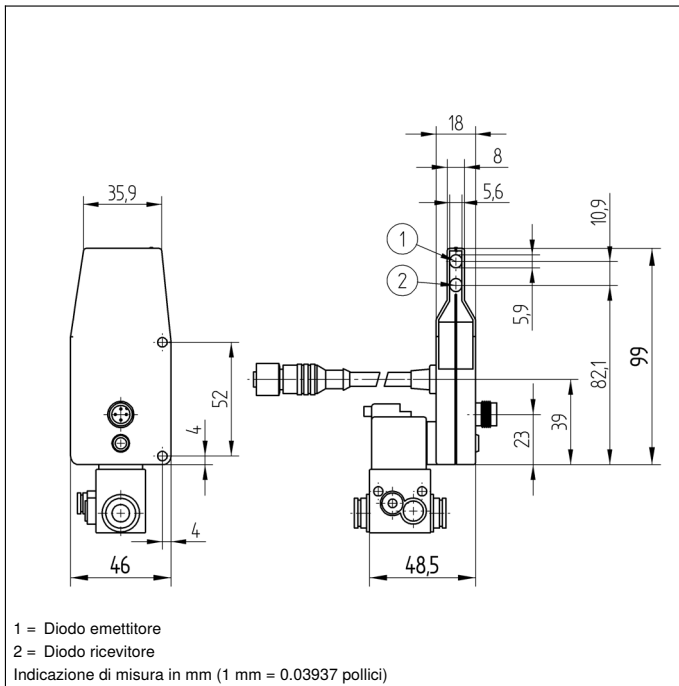
Nr. della tecnica di fissaggio idonea

420

Prodotti aggiuntivi

Catarifrangente, catarifrangente in foglio

Disaccoppiatore OPT70N, OPT70S, OPT70P

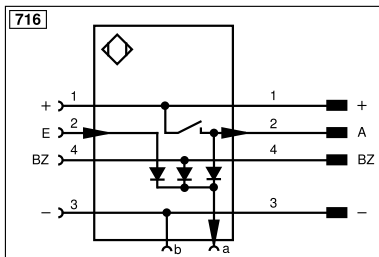


Pannello di controllo

OP2

01

01 = Segnalazione dello stato di commutazione



Indice					
+	Alimentazione +	nc	Non collegato	ENB _{RS422}	Encoder B/B̄ (TTL)
-	Alimentazione 0 V	U	Ingresso test	ENA	Encoder A
~	Alimentazione AC	Ü	Ingresso test inverso	ENb	Encoder B
A	Uscita (NO)	W	Ingresso trigger	AMIN	Uscita digitale MIN
Ā	Uscita (NC)	W-	Terra per ingresso trigger	AMAX	Uscita digitale MAX
V	Antibrattamento/errore (NO)	O	Uscita analogica	AOK	Uscita digitale OK
ȳ	Antibrattamento/errore (NC)	O-	Terra per uscita analogica	SY In	Sincronizzazione In
E	Ingresso digitale/analogico	BZ	Estrazione a blocchi	SY OUT	Sincronizzazione OUT
T	Ingresso Teach	Amv	Valvola uscita	OLT	Uscita luminosità
Z	Tempo di ritardo	a	Valvola uscita +	M	Manutenzione
S	Schermo	b	Valvola uscita 0 V	rsv	Riservata
RxD	Interfaccia ricezione	SY	Sincronizzazione	Colori cavi secondo IEC 60757	
TxD	Interfaccia emissione	SY-	Terra per sincronizzazione	BK	Nero
RDY	Pronto	E+	Ricevitore-Linea	BN	Marrone
GND	Massa	S+	Emettitore-Linea	RD	Rosso
CL	Clock	≡	Terra	OG	Arancione
E/A	Entrata/Uscita programmabile	SnR	Riduzione della distanza di lavoro	YE	Giallo
IO-Link		Rx+/-	Ethernet ricezione	GN	Verde
PoE	Power over Ethernet	Tx+/-	Ethernet emissione	BU	Bleu
IN	Ingresso di sicurezza	Bus	Interfaccia-Bus A(+)/B(-)	VT	Viola
OSSD	Uscita di sicurezza	La	Luce emettitore disinseribile	GY	Grigio
Signal	Uscita del segnale	Mag	Comando magnetico	WH	Bianco
BI_D+/-	GbE bidirezionale. Linea dati (A-D)	RES	Ingresso conferma	PK	Rosa
ENo RS422	Encoder 0-Impuls 0/0̄ (TTL)	EDM	Monitoraggio contatti	GNYE	Verde Giallo
PT	Resistore di precisione in platino	ENAR _{RS422}	Encoder A/Ā (TTL)		

Distanza catarifrangente ammessa

Tipo di catarifrangente, distanza di montaggio

RQ100BA	0,25...6,5 m	ZRAE02B01	0,2...1,8 m
RE18040BA	0,1...4 m	ZRME03B01	0,15...2 m
RQ84BA	0,25...5 m	RF505	0,15...1,9 m
RR84BA	0,2...5 m	RF508	0,15...1,9 m
RE9538BA	0,15...2 m	RF258	0,15...1,5 m
RR50_A	0,15...3 m	ZRDF03K01	0,1...3,5 m
RE6040BR	0,2...2,5 m	ZRDF10K01	0,1...4,5 m
RE8222BA	0,25...1,8 m		

