

镜反射传感器

通用型

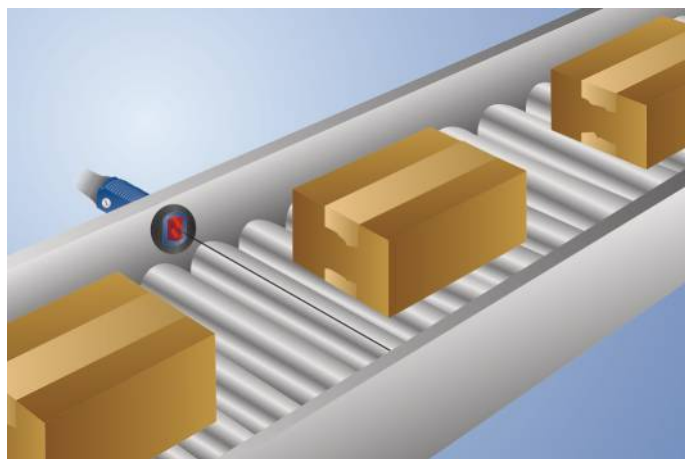
OLDK503A0002

订货号



- IO-Link 1.1
- 可识别具有光泽度的物体
- 安装空间小
- 安装简单
- 灵巧的紧固技术包括

镜反射传感器依靠红光和反射镜工作。即使在高的速度下，镜反射传感器仍能可靠地测量表面反射的或光亮的物体。由于作用距离大，传感器可用于检查物体的进给和存在，并用于识别宽输送带上的物体。IO-Link 接口可用于设定镜反射传感器（PNP/NPN、常闭触点/常开触点、操作距离）以及输出切换状态和信号值。



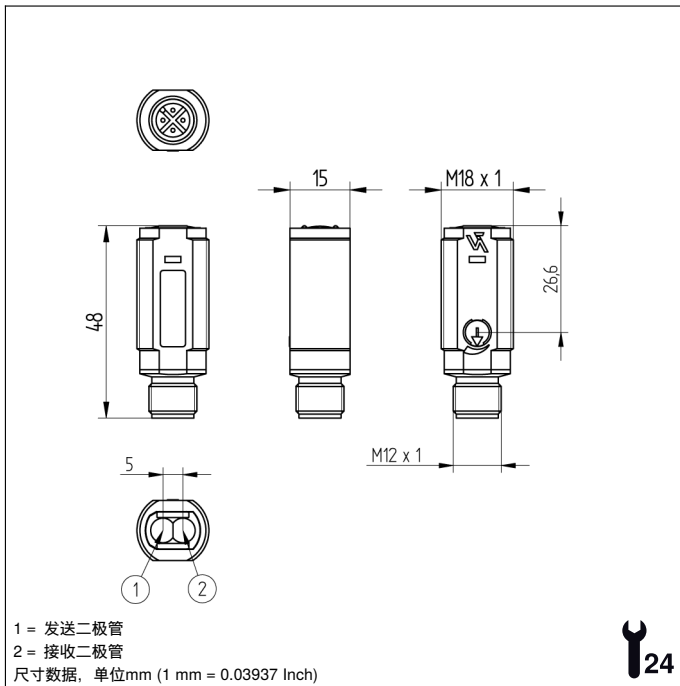
技术数据

光学数据	
作用范围	5000 mm
基准反射器/反射膜	RQ100BA
切换滞后	< 15 %
光线类型	红光
偏振镜	是
使用寿命(Tu = +25 °C)	100000 h
最大允许的外来光线	10000 Lux
张角	5 °
光斑直径	参见表 1
双透镜系统	是
电气数据	
供电电压	10...30 V DC
带 IO-Link 的电源电压	18...30 V DC
电流消耗(Ub = 24 V)	< 30 mA
切换频率	700 Hz
切换频率 (Speed-Mode)	900 Hz
响应时间	0,7 ms
切换频率 (Speed-Mode)	0,6 ms
温度偏差	< 10 %
温度范围	-25...60 °C
切换输出端压降	< 2,5 V
PNP切换输出端开关电流	200 mA
切换输出端剩余电流	< 50 µA
抗短路	是
反极性保护	是
防过载	是
可锁定	是
接口	IO-Link V1.1
防护等级	III
机械数据	
设置方式	电位计
外壳材料	塑料, ABS/GF
防护等级	IP67
连接方式	M12 × 1 ; 4针
安全技术数据	
MTTFd (EN ISO 13849-1)	2953,75 a
供货范围	1 × 传感器 1 × 六角螺母 MUTTER-M8-E002 1 × 紧固托架 Z0008 1 × 调试说明
包装箱	1件
IO-Link	●
PNP常闭触点, 常开触点(antivalent)	●
接线图编号	215
操作面板编号	DK1
适当的连接技术编号	2
适当的紧固技术编号	150

* IO-Link 适用于自修订版 G 起的所有传感器。修订版可以参见产品铭牌标注的生产订单号 "xxxxx/G/xxxxxx"。

补充的产品

IO-Link 主站
反射器, 反射膜
软件
除尘管STAUBTUBUS-01



操作面板

DK1



05 = 操作距离调整器
30 = 切换状态指示器/污染信息
68 = 电源 LED



符号注解			
+	电源电压 +	PT	印刷板测量电阻
-	电源电压 0 V	nc	未连接
~	电源电压 (交流电压)	U	测试输入端
A	切换输出端常开触点 (NO)	Ū	测试输入端 反向
Ā	切换输出端常闭触点 (NC)	W	触发输入端
V	污染/故障输出端 (NO)	W-	参考接地/触发输入端
V̄	污染/故障输出端 (NC)	O	模拟输出端
E	模拟或数字输入端	O-	参考接地/模拟输出端
T	示教输入端	BZ	整组输出
R	输入重置	Amv	电磁阀/电机输出端
Z	时间延迟 (启用)	a	阀控制器输出端 +
S	屏蔽	b	阀控制器输出端 0 V
RxD	接收线接口	SY	同步
TxD	发送线接口	SY-	参考接地/同步
RDY	准备就绪	E+	接收线
GND	接地	S+	发送线
CL	节拍	⊕	接地
E/A	输入端/输出端可以设定	SnR	操作距离缩小
	IO-Link	Rx+/-	以太网接收线
PoE	以太网电源	Tx+/-	以太网发送线
IN	安全输入端	Bus	总线接口 A(+)/B(-)
QSSD	安全输出端	La	可关断的发送光
Signal	信号输出端	Mag	电磁控制
BI_D+/-	以太网千兆双向, 数据线 (A-D)	RES	操作输入端
ENo RS422	编码器 0 脉冲 0/0̄ (TTL) plus 0/0̄ (TTL)	EDM	接触监控
		ENAR5422	编码器 A/Ā (TTL)
		ENBR5422	编码器 B/B̄ (TTL)
		ENA	编码器 A
		ENB	编码器 B
		AMIN	数字输出端 MIN
		AMAX	数字输出端 MAX
		Aok	数字输出端 OK
		SY In	同步 In
		SY OUT	同步 OUT
		OLT	光强度输出端
		M	维护
		rsv	预留
			芯线按 DIN IEC 60757
		BK	黑色
		BN	棕色
		RD	红色
		OG	橘黄色
		YE	黄色
		GN	绿色
		BU	蓝色
		VT	紫色
		GY	灰色
		WH	白色
		PK	粉红色
		GNYE	黄绿色

表1

工作距离	0,2 m	0,5 m	5 m
光斑直径	17 mm	35 mm	330 mm

允许的反射器距离

反射器型号, 安装间距

RQ100BA	0,01...5 m	ZRAE02B01	0,01...2,2 m
RE18040BA	0,01...4,5 m	ZRDS01R01	0,05...0,8 m
RQ84BA	0,01...4,5 m	ZRME01B01	0,01...0,5 m
RR84BA	0,01...4,5 m	ZRME03B01	0,01...2,5 m
RE9538BA	0,01...2,2 m	ZRMR02K01	0,01...0,7 m
RE6151BM	0,01...4,3 m	ZRMS02_01	0,01...1 m
RR50_A	0,01...3,5 m	RF505	0,05...1,5 m
RE6040BA	0,01...4 m	RF255	0,05...1,1 m
RE8222BA	0,01...2,6 m	RF508	0,05...1,5 m
RR34_M	0,01...2,5 m	RF258	0,05...1,1 m
RE3220BM	0,01...1,5 m	RF4050	0,05...1 m
RE6210BM	0,01...1 m	ZRAF07K01	0,05...1,1 m
RR25_M	0,01...1,3 m	ZRAF08K01	0,05...1,5 m
RR25KP	0,04...0,8 m	ZRDF03K01	0,04...3,4 m
RR21_M	0,01...1,1 m	ZRDF10K01	0,04...4,5 m

