

Barrage sur réflecteur universel

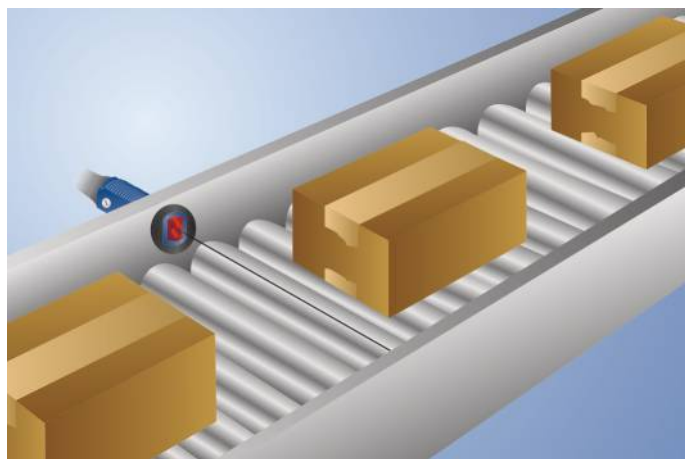
OLDK503A0002

Référence



- Accessoires de montage inclus
- Détection d'objets brillants
- Faible encombrement
- IO-Link 1.1
- Montage simple

Le barrage sur réflecteur utilise de la lumière rouge et un réflecteur. Il détecte efficacement même les objets avec des surfaces réfléchissantes ou brillantes et à des vitesses élevées. Grâce à sa longue portée, le capteur peut p. ex. être utilisé pour le contrôle de présence et la reconnaissance d'objets sur des convoyeurs à bande large. L'interface IO-Link peut être utilisée pour le réglage du barrage sur réflecteur (PNP/NPN, contact à ouverture/contact à fermeture, distance de commutation) ainsi que pour l'affichage des états de commutation et des valeurs de signaux.



Données techniques

Caractéristiques optiques

Portée	5000 mm
Réflecteur de référence	RQ100BA
Hystérésis de commutation	< 15 %
Type de lumière	Lumière rouge
Filtre de polarisation	oui
Durée de vie (Tu = +25 °C)	100000 h
Lumière parasite max.	10000 Lux
Angle d'ouverture	5 °
Diamètre du spot lumineux	Voir tableau 1
Optique à deux lentilles	oui

Caractéristiques électroniques

Tension d'alimentation	10...30 V DC
Tension d'alimentation avec IO-Link	18...30 V DC
Consommation de courant (Ub = 24 V)	< 30 mA
Fréquence de commutation	700 Hz
Fréquence de commutation (mode Speed)	900 Hz
Temps de réponse	0,7 ms
Temps de réponse (mode Speed)	0,6 ms
Dérive en température	< 10 %
Plage de températures	-25...60 °C
Chute de tension sortie TOR	< 2,5 V
Courant commuté PNP sortie TOR	200 mA
Courant résiduel sortie TOR	< 50 µA
Protection contre les courts-circuits	oui
Protection contre les inversions de polarité	oui
Protection contre les surcharges	oui
Verrouillable	oui
Interface	IO-Link V1.1
Classe de protection	III

Caractéristiques mécaniques

Mode de réglage	Potentiomètre
Boîtier en matière	Plastique, ABS/GF
Indice de protection	IP67
Mode de raccordement	M12 × 1; 4-pôles

Données techniques de sécurité

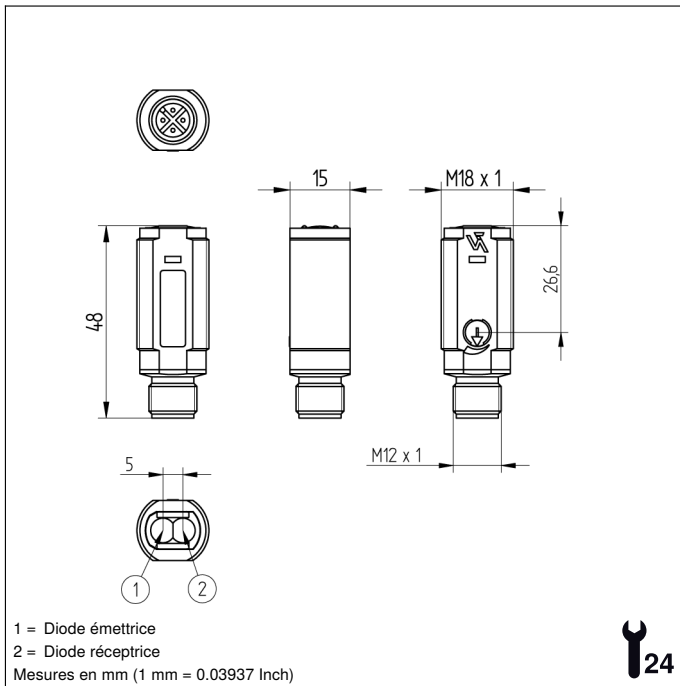
MTTFd (EN ISO 13849-1)	2953,75 a
Contenu	1 capteur 1 console de fixation Z0008 1 écrou hexagonal MUTTER-M8-E002 1 notice de mise en service
Unité d'emballage	1 Pièce

IO-Link	●
Contact ouverture PNP, contact à ferm. antivalent	●
Schéma de raccordement N°	215
Panneau de commande N°	DK1
Référence connectique appropriée	2
Fixation appropriée	150

* Disponibilité d'IO-Link valable pour tous les capteurs à partir de la révision G. La révision peut être déduite du numéro d'ordre de production « xxxx/G/xxxxx » qui figure sur la plaque signalétique du produit.

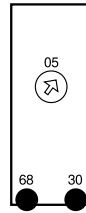
Produits complémentaires

Embout anti-encrassement STAUBTUBUS-01
Logiciel
Maître IO-Link
Réflecteur, feuille réfléchissante



Panneau

DK1



05 = Réglage de la distance
 30 = Signalisation de commutation / Signalisation de l'encreusement
 68 = LED d'alimentation



Légende			
+	Tension d'alimentation +	PT	Résistance de mesure en platine
-	Tension d'alimentation 0 V	nc	N'est pas branché
~	Tension d'alimentation (Tension alternative)	U	Entrée test
A	Sortie de commutation Fermeture (NO)	Ū	Entrée test inverse
Ā	Sortie de commutation Ouverture (NC)	W	Entrée Trigger
V	Sortie encreusement / Sortie défaut (NO)	W-	Masse pour entrée trigger
V̄	Sortie encreusement / Sortie défaut (NC)	O	Sortie analogique
E	Entrée (analogique ou digitale)	O-	Masse pour sortie analogique
T	Entrée apprentissage	BZ	Extraction par bloc
R	Entrée de réinitialisation	Amv	Sortie de l'électrovanne
Z	Temporisation (activation)	a	Sortie commande électrovanne +
S	Blindage	b	Sortie commande électrovanne 0 V
RxD	Réception de données Interface	SY	Synchronisation
TxD	Émission de données Interface	SY-	Masse pour synchronisation
RDY	Prêt	E+	Réception
GND	Masse	S+	Émission
CL	Cadence	⊕	Terre
E/A	Entrée / Sortie programmable	SnR	Réduction distance de commutation
	IO-Link	Rx+/-	Réception de données Ethernet
PoE	Power over Ethernet	Tx+/-	Émission de données Ethernet
IN	Entrée de sécurité	Bus	Interfaces-Bus A(+) / B(-)
QSSD	Sortie sécurité	La	Lumière émettrice désactivable
Signal	Sortie de signal	Mag	Commande magnétique
Bl_D+/-	Ligne données bidirect.Gigabit Ethernet (A-D)	RES	Confirmation
EN ₀ RS422	Codeur, impulsion, 0 0/0̄ (TTL)	EDM	Contrôle d'efficacité
		ENAR _{RS422}	Codeur A/Ā (TTL)
		ENBR _{RS422}	Codeur B/B̄ (TTL)
		ENA	Codeur A
		ENB	Codeur B
		AMIN	Sortie numérique MIN
		AMAX	Sortie numérique MAX
		Aok	Sortie numérique OK
		SY In	Synchronisation In
		SY OUT	Synchronisation OUT
		OLT	Sortie intensité lumineuse
		M	Maintenance
		rsv	Réserve
			Couleurs des fils suivant norme DIN IEC 60757
		BK	noir
		BN	brun
		RD	rouge
		OG	orange
		YE	jaune
		GN	vert
		BU	bleu
		VT	violet
		GY	gris
		WH	blanc
		PK	rose
		GNYE	vert jaune

Tableau 1

Distance de travail	0,2 m	0,5 m	5 m
Diamètre du spot lumineux	17 mm	35 mm	330 mm

Distance du réflecteur admise

Type de réflecteur, distance de montage

RQ100BA	0,01...5 m	ZRAE02B01	0,01...2,2 m
RE18040BA	0,01...4,5 m	ZRDS01R01	0,05...0,8 m
RQ84BA	0,01...4,5 m	ZRME01B01	0,01...0,5 m
RR84BA	0,01...4,5 m	ZRME03B01	0,01...2,5 m
RE9538BA	0,01...2,2 m	ZRMR02K01	0,01...0,7 m
RE6151BM	0,01...4,3 m	ZRMS02_01	0,01...1 m
RR50_A	0,01...3,5 m	RF505	0,05...1,5 m
RE6040BA	0,01...4 m	RF255	0,05...1,1 m
RE8222BA	0,01...2,6 m	RF508	0,05...1,5 m
RR34_M	0,01...2,5 m	RF258	0,05...1,1 m
RE3220BM	0,01...1,5 m	RF4050	0,05...1 m
RE6210BM	0,01...1 m	ZRAF07K01	0,05...1,1 m
RR25_M	0,01...1,3 m	ZRAF08K01	0,05...1,5 m
RR25KP	0,04...0,8 m	ZRDF03K01	0,04...3,4 m
RR21_M	0,01...1,1 m	ZRDF10K01	0,04...4,5 m

