

# Cisimden Yansımali Sensör

## Arka Fon Bastırmalı

# OHD202A0103

Sipariş numarası



- Ayarlanabilir anahtarlama mesafesi
- Elektronik arka plan bastırma fonksiyonu
- Kırmızı ışık
- Paslanmaz çelik gövde

## Teknik Veriler

### Optik veriler

Algılama mesafesi	200 mm
Ayar aralığı	35...200 mm
Anahtarlama histerezi	< 5 %
Işık türü	Kırmızı ışık
Kullanım ömrü (Tu = +25 °C)	100000 h
Müsaade edilen maks. harici ışık	10000 Lux
Işık noktası çapı	Bkz. tablo

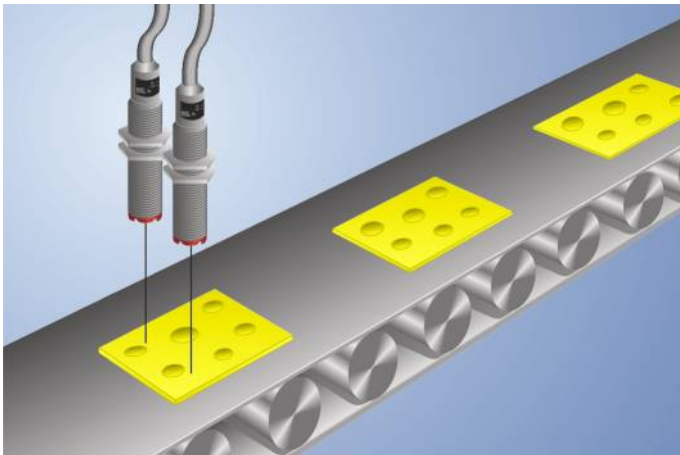
### Elektriksel veriler

Besleme gerilimi	10...30 V DC
Güç tüketimi (Ub = 24 V)	< 30 mA
Anahtarlama frekansı	1000 Hz
Tepki süresi	500 µs
Sıcaklık kayması	< 5 %
Sıcaklık aralığı	-25...60 °C
Anahtarlama çıkışı sayısı	2
Anahtarlama çıkışı gerilim düşmesi	< 2,5 V
PNP anahtarlama çıkışı anahtarlama akımı	200 mA
Kısa devre korumalı	Evet
Ters kutup korumalı	Evet
Aşırı yük korumalı	Evet
Koruma sınıfı	III

### Mekanik veriler

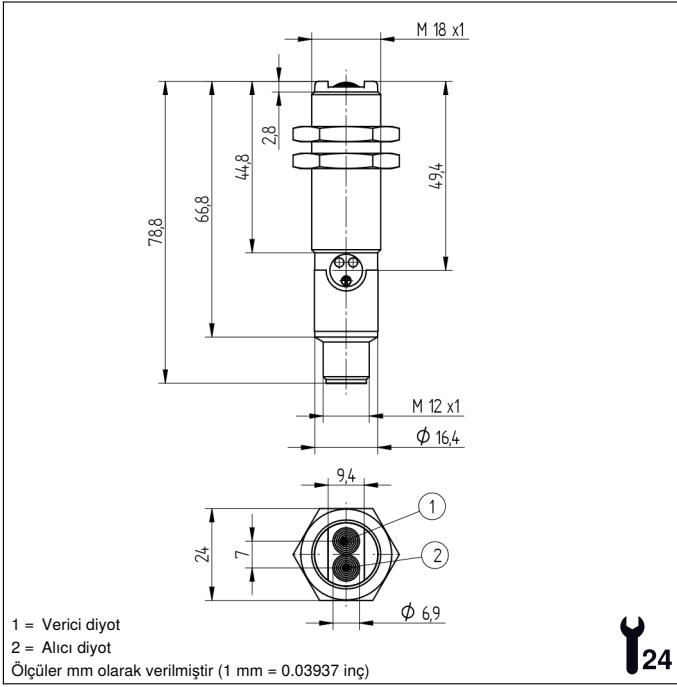
Ayar türü	Potansiyometre
Gövde malzemesi	Paslanmaz çelik
Tam korumalı gövde	Evet
Koruma sınıfı	IP67
Bağlantı türü	M12 x 1; 4 pin'li
PNP NC, PNP NO, antivalent	●
Bağlantı şeması no.	101
Kumanda panosu no.	D18
Uygun bağlantı tekniği no.	2
Uygun sabitleme tekniği no.	150

Bu sensörler mesafeyi açı ölçümüyle belirler. Nesneleri her arka plan önünde özellikle iyi bir şekilde algırlar. Objelerin biçimlerinin, renklerinin ve yüzey yapılarının, sensörün anahtarlama tutumu üzerinde neredeyse hiçbir etkisi yoktur.



## Tamamlayıcı ürünler

PNP-NPN dönüştürücü BG2V1P-N-2M  
Toz engelleme aparatı STAUBTUBUS-01

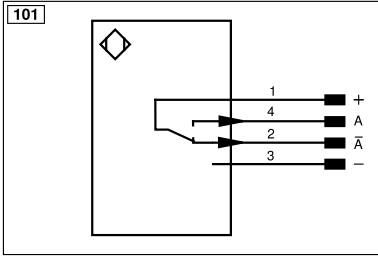


## Kumanda panosu

D18



05 = Anahtarlama mesafesi ayarlayıcısı  
30 = Anahtarlama durumu göstergesi/Kirlenme mesajı  
68 = Besleme gerilimi göstergesi



Legend			
+	Supply Voltage +	nc	Not connected
-	Supply Voltage 0 V	U	Test Input
~	Supply Voltage (AC Voltage)	Ü	Test Input inverted
A	Switching Output (NO)	W	Trigger Input
Ā	Switching Output (NC)	W-	Ground for the Trigger Input
V	Contamination/Error Output (NO)	O	Analog Output
ȳ	Contamination/Error Output (NC)	O-	Ground for the Analog Output
E	Input (analog or digital)	BZ	Block Discharge
T	Teach Input	Amv	Valve Output
Z	Time Delay (activation)	a	Valve Control Output +
S	Shielding	b	Valve Control Output 0 V
RxD	Interface Receive Path	SY	Synchronization
TxD	Interface Send Path	SY-	Ground for the Synchronization
RDY	Ready	E+	Receiver-Line
GND	Ground	S+	Emitter-Line
CL	Clock	±	Grounding
E/A	Output/Input programmable	SnR	Switching Distance Reduction
IO-Link	IO-Link	Rx+/-	Ethernet Receive Path
PoE	Power over Ethernet	Tx+/-	Ethernet Send Path
IN	Safety Input	Bus	Interfaces-Bus A(+)/B(-)
OSSD	Safety Output	La	Emitted Light disengageable
Signal	Signal Output	Mag	Magnet activation
BI_D+/-	Ethernet Gigabit bidirect. data line (A-D)	RES	Input confirmation
ENo RS422	Encoder 0-pulse 0/0 (TTL)	EDM	Contact Monitoring
PT	Platinum measuring resistor	ENAR5422	Encoder A/Ā (TTL)
			Wire Colors according to DIN IEC 60757
			BK Black
			BN Brown
			RD Red
			OG Orange
			YE Yellow
			GN Green
			BU Blue
			VT Violet
			GY Grey
			WH White
			PK Pink
			GNYE Green/Yellow

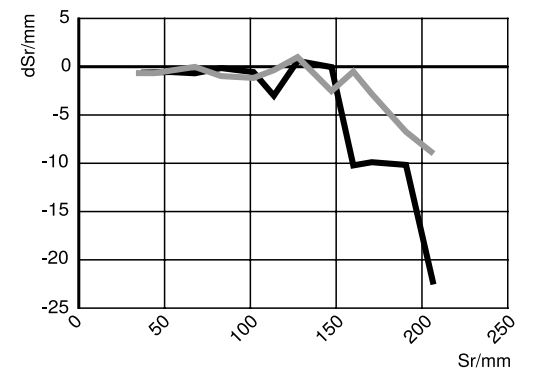
Tablo 1

Algılama Mesafesi	100 mm	200 mm
Işık noktası çapı	5 mm	12 mm

## Anahtarlama mesafesi sapması

%90 remisyonlu beyaz için karakteristik eğrisi

OHD202A0103



Sr = Anahtarlama mesafesi

— Siyah % 6

dSr = Anahtarlama mesafesi değişikliği

— Gri % 18

