

对射式传感器

OEWK803A0002

订货号



- 作用范围广
- 安装空间小
- 安装简单
- 操作距离调整器
- 灵巧的紧固技术包括

技术数据

光学数据

作用范围	8000 mm
切换滞后	< 15 %
光线类型	红光
使用寿命(Tu = +25 °C)	100000 h
最大允许的外来光线	10000 Lux
张角	4 °

电气数据

传感器型号	接收器
供电电压	10...30 V DC
电流消耗(Ub = 24 V)	< 20 mA
切换频率	600 Hz
响应时间	833 μs
温度偏差	< 10 %
温度范围	-25...60 °C
切换输出端压降	< 2,5 V
PNP切换输出端开关电流	100 mA
切换输出端剩余电流	< 50 μA
抗短路和防过载	是
反极性保护	是
防护等级	III

机械数据

设置方式	电位计
外壳材料	塑料
防护等级	IP67
连接方式	M12 × 1 ; 4针
供货范围	紧固托架

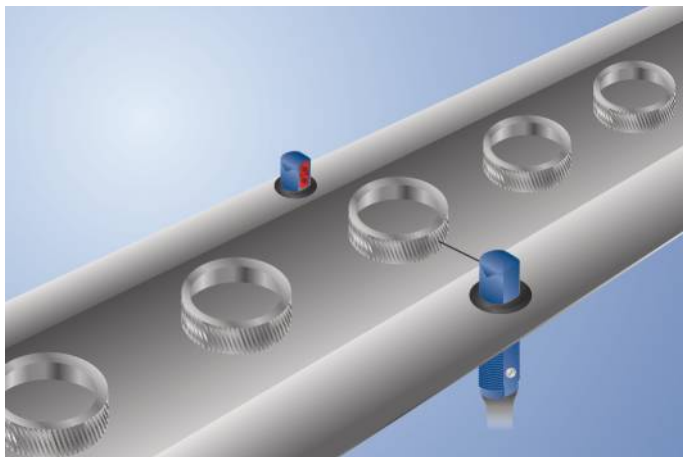
PNP常闭触点, 常开触点(antivalent)

接线图编号	101
操作面板编号	DK3
适当的连接技术编号	2
适当的紧固技术编号	150

适当的发送器

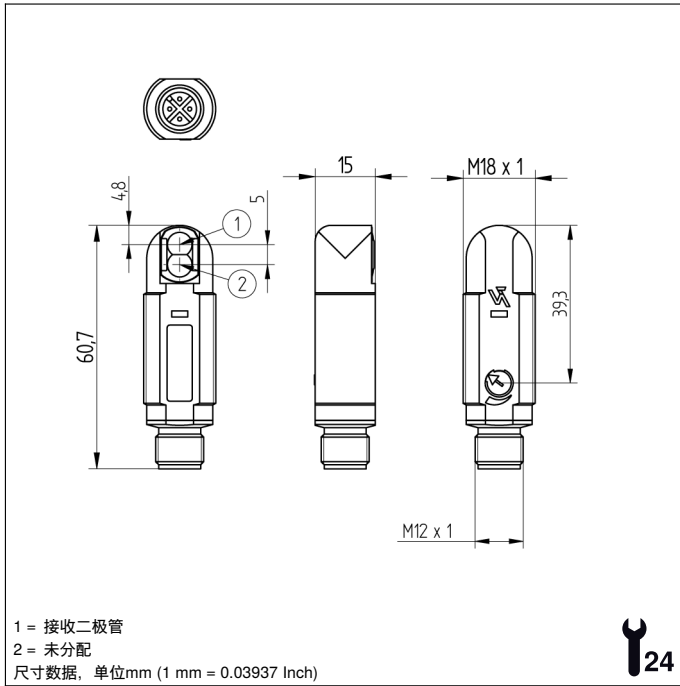
OSWK803Z0002

对射传感器最适合应用于工业环境。由于作用范围极大,即使在非常脏的环境中也能正常工作。通过测试输入端,可进行功能测试。



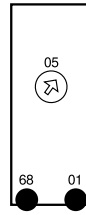
补充的产品

PNP-NPN转换BG2V1P-N-2M

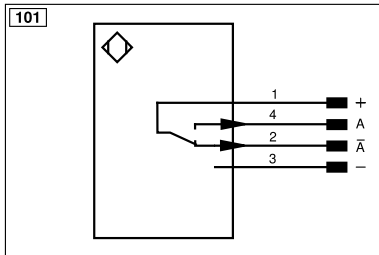


操作面板

DK3



- 01 = 切换状态指示器
- 05 = 操作距离调整器
- 68 = 供电电压指示器



符号注解			
+	电源电压 +	nc	未连接
-	电源电压 0 V	U	测试输入端
~	电源电压 (交流电压)	Ū	测试输入端 反向
A	切换输出端常开触点 (NO)	W	触发输入端
Ā	切换输出端常闭触点 (NC)	W-	参考接地/触发输入端
V	污染/故障输出端 (NO)	O	模拟输出端
ȳ	污染/故障输出端 (NC)	O-	参考接地/模拟输出端
E	模拟或数字输入端	BZ	整组输出
T	示教输入端	Amv	电磁阀/电机输出端
Z	时间延迟 (启用)	a	阀控制器输出端 +
S	屏蔽	b	阀控制器输出端 0 V
RxD	接收线接口	SY	同步
TxD	发送线接口	SY-	参考接地/同步
RDY	准备就绪	E+	接收线
GND	接地	S+	发送线
CL	节拍	±	接地
E/A	输入端/输出端可以设定	SnR	操作距离缩小
IO-Link	IO-Link	Rx+/-	以太网接收线
PoE	以太网电源	Tx+/-	以太网发送线
IN	安全输入端	Bus	总线接口 A(+)/B(-)
OSSD	安全输出端	La	可关断的发送光
Signal	信号输出端	Mag	电磁控制
BI_D+/-	以太网千兆双向, 数据线 (A-D)	RES	操作输入端
ENo RS422	编码器 0 脉冲 0/0 (TTL) plus 0/0 (TTL)	EDM	接触监控
PT	印刷板测量电阻	ENAR5422	编码器 A/Ā (TTL)
		ENBR5422	编码器 B/Ā (TTL)
		ENA	编码器 A
		ENb	编码器 B
		AMIN	数字输出端 MIN
		AMAX	数字输出端 MAX
		Aok	数字输出端 OK
		SY In	同步 In
		SY OUT	同步 OUT
		OLT	光强度输出端
		M	维护
		rsv	预留
			芯线按 DIN IEC 60757
		BK	黑色
		BN	棕色
		RD	红色
		OG	橘黄色
		YE	黄色
		GN	绿色
		BU	蓝色
		VT	紫色
		GY	灰色
		WH	白色
		PK	粉红色
		GNYE	黄绿色

