

# Sensor réflex con supresión de fondo

## OHII102C0303

Referencia



- El diseño higiénico hace más fácil su limpieza
- Materiales aptos para alimentos aprobados por la FDA
- Resistente al agua (IP68/IP69K)
- Teach-in externo, RS-232 interfaz

InoxSens es la serie higiénica de wenglor: Los sensores InoxSens destacan por su diseño innovador que deja salir la suciedad y el agente limpiador. Una gran cantidad de componentes conforman un sistema completo que se integra en la máquina. La carcasa de acero inoxidable soldada con láser está fabricada con V4A (1.4404/316L), es anticorrosiva y resistente a agentes de limpieza. El montaje sin ranuras con InoxLock y la óptica imperdible aportan adicionalmente adaptabilidad óptima a entornos de limpieza exhaustiva.



InoxSens

### Datos técnicos

#### Datos ópticos

Alcance	100 mm
Distancia de ajuste	10...100 mm
Histéresis de conmutación	< 5 %
Tipo de luz	Luz roja
Vida útil (Tu = +25 °C)	100000 h
Lux externa máx. admisible	10000 Lux
Diámetro del punto luminoso	Ver tabla 1

#### Datos eléctricos

Tensión de alimentación	10...30 V
Consumo de corriente (Ub = 24 V)	< 30 mA
Frecuencia de conmutación	600 Hz
Tiempo de reacción	800 µs
Temperatura de desvío	< 10 %
Rango de temperatura	-25...60 °C
Caída de tensión salida de conmutación	< 2,5 V
Corriente de conmutación / PNP salida conmutación	200 mA
Protección cortocircuitos	sí
Protección cambio polaridad	sí
Protección de sobrecarga	sí
Bloqueable	sí
Modo Teach-In	HT, VT
Categoría de protección	III

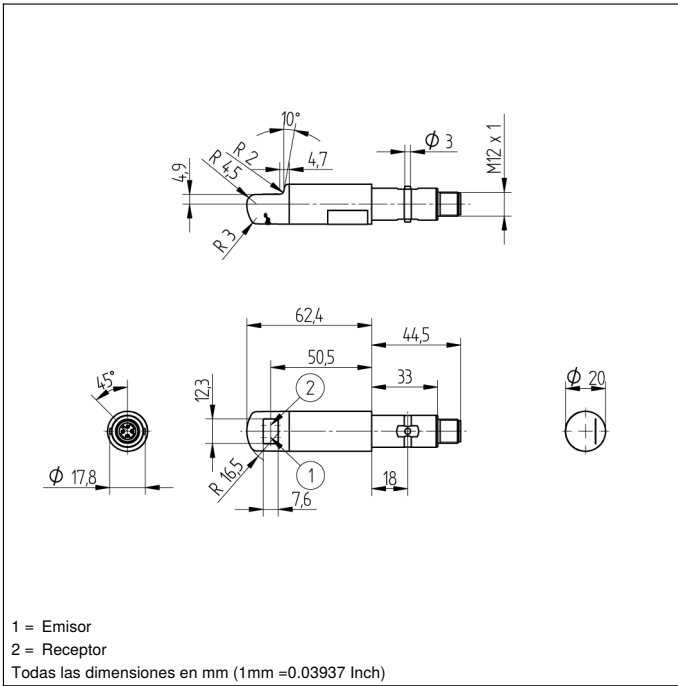
#### Datos mecánicos

Tipo de ajustes	Teach-in
Carcasa	Acero inox V4A
Clase de protección	IP68/IP69K
Conexión	M12 × 1; 4-pines
Protección de la óptica	PMMA (FDA)
Ecolab	sí

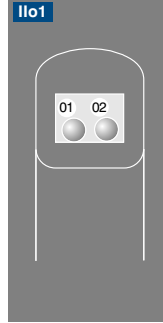
PNP NO/NC conmutable	<input checked="" type="checkbox"/>
RS-232 con caja adaptador	<input checked="" type="checkbox"/>
Nº Esquema de conexión	152
Nº Panel de control	Ilo1
Nº Conector adecuado	2
Nº Montaje adecuado	140   490

### Productos Adicionales

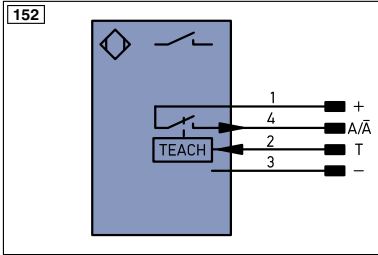
Caja adaptador A232
Convertidor PNP-NPN BG2V1P-N-2M
Software



## Óptica



01 = Display de estado de conmutación  
 02 = Advertencia de contaminación



### Aclaración de símbolos

+	Tensión de alimentación +	PT	Resistencia de medición de platino	EN <sup>A/RS422</sup>	Codificador A/Ā (TTL)
-	Tensión de alimentación 0 V	nc	no está conectado	EN <sup>B/RS422</sup>	Codificador B/B̄ (TTL)
~	Tensión de alimentación (tensión alterna)	U	Test de entrada	EN <sup>A</sup>	Codificador A
A	Salida de conmutación contacto de trabajo (NO)	Ū	Test de entrada inverso	EN <sup>B</sup>	Codificador B
Ā	Salida de conmutación contacto de reposo (NC)	W	Entrada activadora	A <sup>MIN</sup>	Salida digital MIN
V	Salida contaminación/error (NO)	W-	"Masa de referencia" entrada activadora	A <sup>MAX</sup>	Salida digital MAX
V̄	Salida contaminación/error (NC)	O	Salida analógica	A <sup>OK</sup>	Salida digital OK
E	Entrada (analógica o digital)	O-	"Masa de referencia" salida analógica	SY <sup>In</sup>	Sincronización In
T	Entrada de aprendizaje	BZ	Salida en bloque	SY <sup>OUT</sup>	Sincronización OUT
Z	Retardo temporal (activación)	A <sup>W</sup>	Salida electroválvula/motor	Ū <sup>LT</sup>	Salida de intensidad luminosa
S	Apantallamiento	a	Salida control de válvula +	M	el mantenimiento
RxD	Receptor RS-232	b	Salida control de válvula 0 V	rsv	reservada
TxD	Emisor RS-232	SY	Sincronización	Color de los conductores según DIN IEC 757	
RDY	Listo	SY-	"Masa de referencia" sincronización	BK	negro
GND	Cadencia	E+	Conductor del receptor	BN	marrón
CL	Ritmo	S+	Conductor del emisor	RD	rojo
E/A	Entrada/Salida programable	±	Puesta a tierra	OG	naranja
IO-Link	IO-Link	S <sup>n</sup> R	Reducción distancia de conmutación	YE	amarillo
PoE	Power over Ethernet	Rx+/-	Receptor Ethernet	GN	verde
IN	Entrada de seguridad	Tx+/-	Emisor Ethernet	BU	azul
OSSD	Salida de seguridad	Bus	Interfaz-Bus A(+)/B(-)	VT	violeta
Signal	Salida de señal	La	Luz emitida desconectable	GY	gris
BI-D+/-	Línea datos Ethernet Gigabit bidirecc. (A-D)	Mag	Control magnético	WH	blanco
EN <sup>0/RS422</sup>	Codificador 0-Impuls 0/0 (TTL)	RES	Entrada de confirmación	PK	rosa
		EDM	Comprobación de contactores	GNYE	verde/amarillo

Tabla 1

Alcance de detección	10 mm	40 mm	100 mm
Diámetro del punto luminoso	2,5 × 7 mm	2,5 × 5 mm	2,5 × 2,5 mm

### Desviación distancia conmutación

Típica curva característica basada en blanco, 90 % de remisión

