

# 激光测距传感器

## 三角测量

# OCP162H0180

订货号

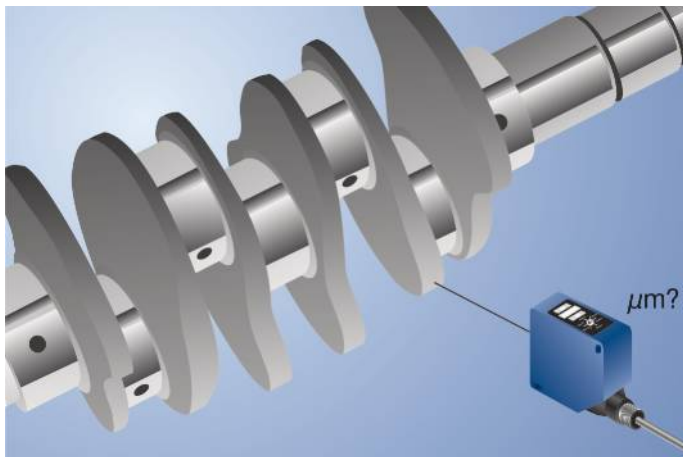


- CMOS行
- 一类激光
- 不受材料、色彩和亮度影响的测量值
- 可关断的发送光
- 缩放功能

该传感器采用高分辨率CMOS线性阵列和DSP技术工作并借助测量角度确定距离。

通过这样，能够确定材料、颜色和亮度相关的测量值偏差。

集成式模拟输出端可以针对电压0...10 V(10...0 V)和电流4...20 mA(20...4 mA)编程。

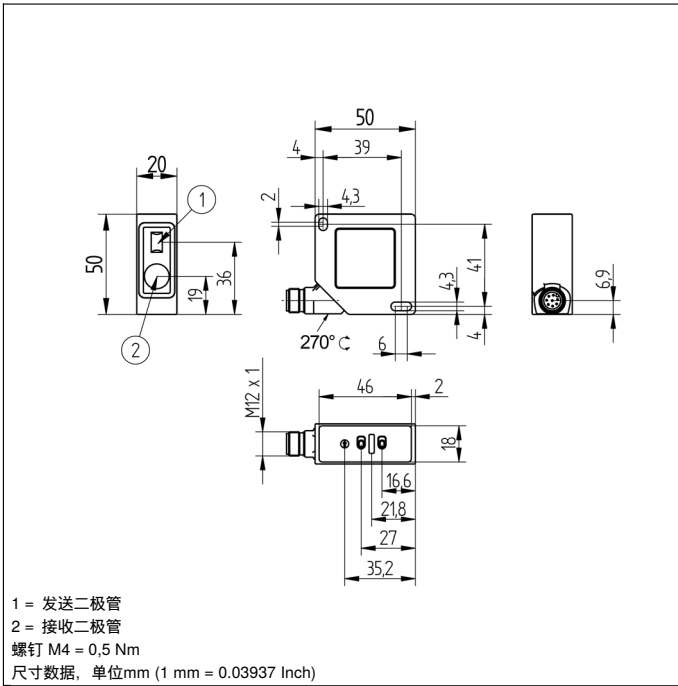


## 技术数据

光学数据	
工作范围	40...160 mm
测量范围	120 mm
最大可重复性	250 µm
可重复性 1σ	60 µm
线性偏差	350 µm
光线类型	激光 (红)
波长	660 nm
使用寿命(Tu = +25 °C)	100000 h
激光等级(EN 60825-1)	1
最大允许的外来光线	10000 Lux
光斑直径	参见表 1
电气数据	
供电电压	18...30 V DC
电流消耗(Ub = 24 V)	< 80 mA
测量速率	1000 /s
测量速率(Resolution-Mode)	500 /s
响应时间	< 1000 µs
响应时间(Resolution-Mode)	< 2000 µs
温度偏差	< 30 µm/K
温度范围	-25...50 °C
模拟输出端	0...10 V
电压输出端负载电流	< 1 mA
电流输出端负载电阻	< 500 Ohm
接口	RS-232
传输速度	38400 Bd
防护等级	III
FDA登录编号	1120717-000
机械数据	
设置方式	示教
外壳材料	ABS 塑料
外壳材料	PC 塑料
透镜盖	塑料, PMMA
防护等级	IP67
连接方式	M12 × 1 ; 8针
安全技术数据	
MTTFd (EN ISO 13849-1)	713,97 a
错误输出端	●
模拟输出端	●
RS-232接口	●
接线图编号	<b>529</b>
操作面板编号	<b>P7</b>
适当的连接技术编号	<b>80</b>
适当的紧固技术编号	<b>380</b>

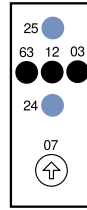
## 补充的产品

保护壳套装ZSP-NN-02
接口电缆S232W3
模拟量分析模块AW02
现场总线网关ZAGxxxN01, EPGG001
软件
防护外壳ZSV-0x-01

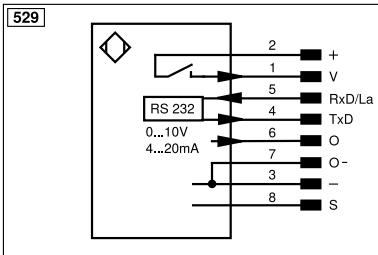


### 操作面板

P7



- 03 = 错误指示器
- 07 = 旋转开关
- 12 = 模拟输出电压指示器
- 24 = 加号键
- 25 = 减号键
- 63 = 模拟输出电流指示器

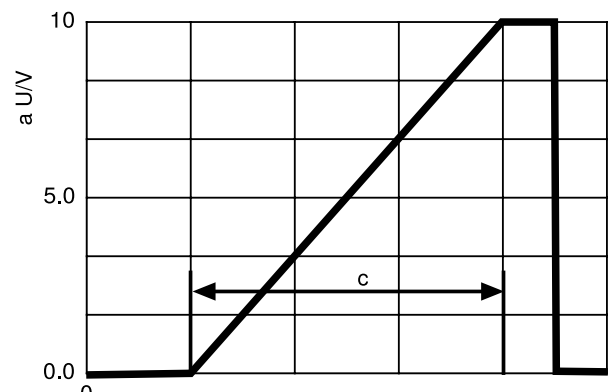


符号注解	
+	电源电压 +
-	电源电压 0 V
~	电源电压 (交流电压)
A	切换输出端常开触点 (NO)
$\bar{A}$	切换输出端常闭触点 (NC)
V	污染/故障输出端 (NO)
$\bar{V}$	污染/故障输出端 (NC)
E	模拟或数字输入端
T	示教输入端
Z	时间延迟 (启用)
S	屏蔽
RxD	接收线接口
TxD	发送线接口
RDY	准备就绪
GND	接地
CL	节拍
E/A	输入端/输出端可以设定
	IO-Link
PoE	以太网电源
IN	安全输入端
OSSD	安全输出端
Signal	信号输出端
BI_D+/-	以太网千兆双向, 数据线 (A-D)
ENo RS422	编码器 0 脉冲 0/0 (TTL) plus 0/0 (TTL)
PT	印刷板测量电阻
nc	未连接
U	测试输入端
$\bar{U}$	测试输入端 反向
W	触发输入端
W-	参考接地/触发输入端
O	模拟输出端
O-	参考接地/模拟输出端
BZ	整组输出
Amv	电磁阀/电机输出端
a	阀控制器输出端 +
b	阀控制器输出端 0 V
SY	同步
SY-	参考接地/同步
E+	接收线
S+	发送线
$\pm$	接地
SnR	操作距离缩小
Rx+/-	以太网接收线
Tx+/-	以太网发送线
Bus	总线接口 A(+)/B(-)
La	可关断的发送光
Mag	电磁控制
RES	操作输入端
EDM	接触监控
ENARs422	编码器 A/ $\bar{A}$ (TTL)
ENBRs422	编码器 B/ $\bar{B}$ (TTL)
ENA	编码器 A
ENB	编码器 B
AMIN	数字输出端 MIN
AMAX	数字输出端 MAX
AOK	数字输出端 OK
SY In	同步 In
SY OUT	同步 OUT
OLT	光强度输出端
M	维护
rsv	预留
芯线按 DIN IEC 60757	
BK	黑色
BN	棕色
RD	红色
OG	橘黄色
YE	黄色
GN	绿色
BU	蓝色
VT	紫色
GY	灰色
WH	白色
PK	粉红色
GNYE	黄绿色

表1

工作距离	40 mm	160 mm
光斑大小	0,4 × 0,9 mm	0,9 × 1,8 mm

### 输出图



c = 测量范围  
 a = 模拟输出电压

