

Lazer mesafe sensörü üçgenleme prensipli

OCP162H0180

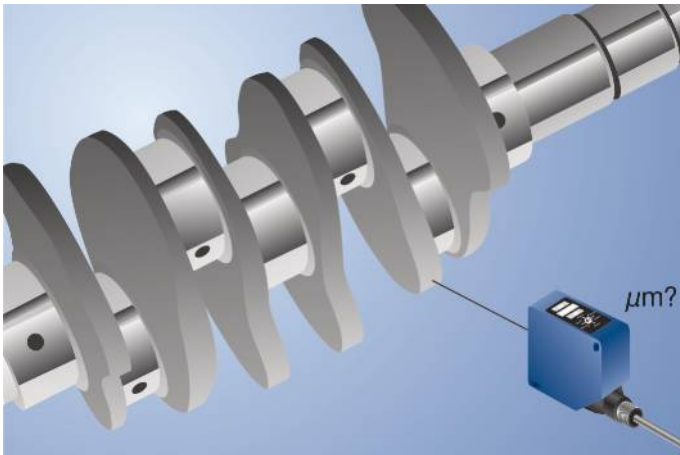
Sipariş numarası



- Bar tipi CMOS
- Gönderilen ışık kapatılabilir özelliktedir
- Lazer sınıfı 1
- Materyalden, renkten ve parlaklıktan bağımsız ölçüm değeri
- Yaklaştırma fonksiyonu

Sensörler yüksek çözünürlüklü bir CMOS serisi ve DSP teknolojisiyle çalışır ve mesafeyi bir açı ölçümü üzerinden belirler. Böylece malzemeye, renge ve parlaklığa bağlı ölçüm değeri farkları hemen hemen yok edilir.

Entegre analog çıkış, 0...10 V'luk gerilim (10...0 V) ve 4...20 mA'lık (20...4 mA) bir akım için programlanabilmektedir.



Teknik Veriler

Optik veriler

Çalışma aralığı	40...160 mm
Ölçüm aralığı	120 mm
Azami tekrarlanabilirlik	250 µm
Tekrarlanabilirlik 1 Sigma	60 µm
Doğrusallık sapması	350 µm
Işık türü	Lazer (kırmızı)
Dalga boyu	660 nm
Kullanım ömrü (Tu = +25 °C)	100000 h
Lazer sınıfı (EN 60825-1)	1
Müsaade edilen maks. harici ışık	10000 Lux
Işık noktası çapı	Bkz. tablo 1

Elektriksel veriler

Besleme gerilimi	18...30 V DC
Güç tüketimi (Ub = 24 V)	< 80 mA
Ölçüm hızı	1000 /s
Ölçüm hızı (Resolution modu)	500 /s
Tepki süresi	< 1000 µs
Tepki süresi (Resolution modu)	< 2000 µs
Sıcaklık kayması	< 30 µm/K
Sıcaklık aralığı	-25...50 °C
Analog çıkış	0...10 V
Gerilim çıkışı yük akımı	< 1 mA
Aım çıkışı yük direnci	< 500 Ohm
Arayüz	RS-232
Aktarım hızı	38400 Bd
Koruma sınıfı	III
FDA Accession Number	1120717-000

Mekanik veriler

Ayar türü	Teach-in
Gövde malzemesi	Plastik, ABS
Gövde malzemesi	Plastik, PC
Optik kapak	Plastik, PMMA
Koruma sınıfı	IP67
Bağlantı türü	M12 × 1; 8 pin'li

Emniyet teknolojisine ilişkin veriler

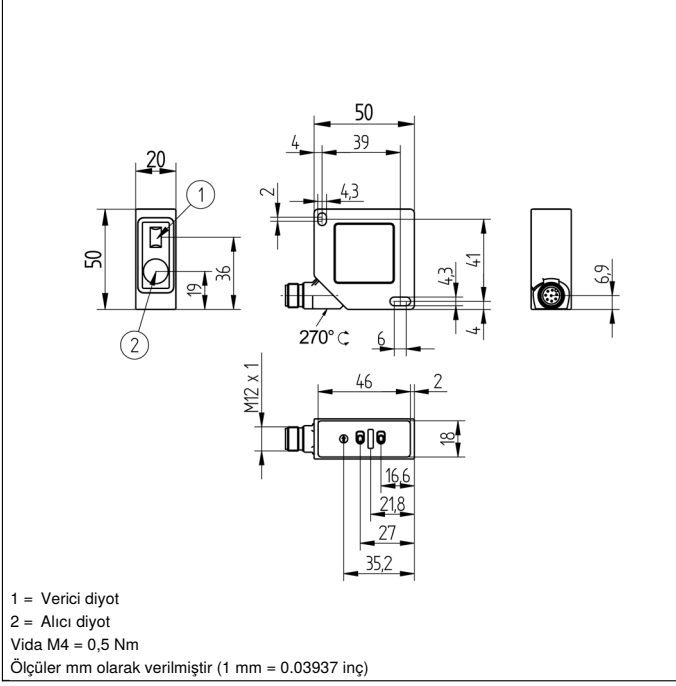
MTTFd (EN ISO 13849-1)	713,97 a
------------------------	----------

Hata çıkışı	●
Analog çıkış	●
RS-232 arabirimi	●

Bağlantı şeması no.	529
Kumanda panosu no.	P7
Uygun bağlantı tekniği no.	80
Uygun sabitleme tekniği no.	380

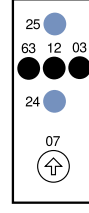
Tamamlayıcı ürünler

Analog değerlendirme cihazı AW02
Arabirim kablosu S232W3
Fieldbus ağ geçitleri ZAGxxxN01, EPGG001
Koruma gövdesi seti ZSP-NN-02
Koruma gövdesi ZSV-0x-01
Yazılım

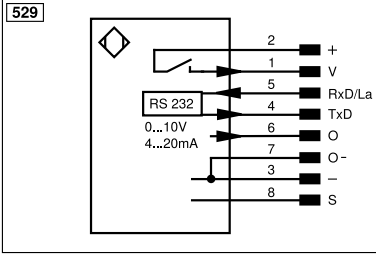


Kumanda panosu

P7



- 03 = Hata göstergesi
- 07 = Çevirmeli seçim düğmesi
- 12 = Analog çıkış gerilimi göstergesi
- 24 = Artı tuşu
- 25 = Eksi tuşu
- 63 = Analog çıkış akımı göstergesi

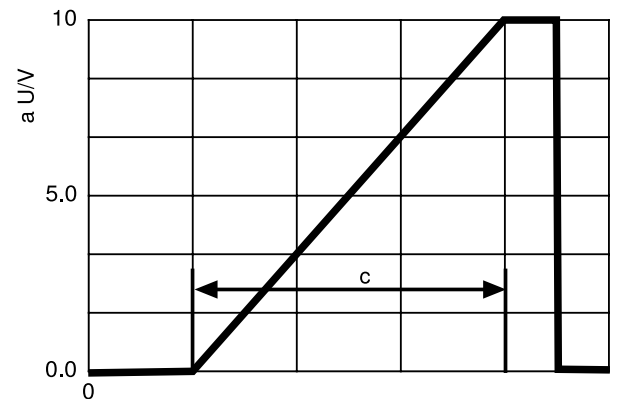


Legend					
+	Supply Voltage +	nc	Not connected	EN _{BRS422}	Encoder B/B̄ (TTL)
-	Supply Voltage 0 V	U	Test Input	ENA	Encoder A
~	Supply Voltage (AC Voltage)	Ü	Test Input inverted	EN _B	Encoder B
A	Switching Output (NO)	W	Trigger Input	AMIN	Digital output MIN
Ā	Switching Output (NC)	W-	Ground for the Trigger Input	AMAX	Digital output MAX
V	Contamination/Error Output (NO)	O	Analog Output	AOK	Digital output OK
V̄	Contamination/Error Output (NC)	O-	Ground for the Analog Output	SY In	Synchronization In
E	Input (analog or digital)	BZ	Block Discharge	SY OUT	Synchronization OUT
T	Teach Input	Amv	Valve Output	OLT	Brightness output
Z	Time Delay (activation)	a	Valve Control Output +	M	Maintenance
S	Shielding	b	Valve Control Output 0 V	rsv	Reserved
RxD	Interface Receive Path	SY	Synchronization	Wire Colors according to DIN IEC 60757	
TxD	Interface Send Path	SY-	Ground for the Synchronization	BK	Black
RDY	Ready	E+	Receiver-Line	BN	Brown
GND	Ground	S+	Emitter-Line	RD	Red
CL	Clock	±	Grounding	OG	Orange
E/A	Output/Input programmable	SnR	Switching Distance Reduction	YE	Yellow
IO-Link	IO-Link	Rx+/-	Ethernet Receive Path	GN	Green
PoE	Power over Ethernet	Tx+/-	Ethernet Send Path	BU	Blue
IN	Safety Input	Bus	Interfaces-Bus A(+)/B(-)	VT	Violet
OSSD	Safety Output	La	Emitted Light disengageable	GY	Grey
Signal	Signal Output	Mag	Magnet activation	WH	White
BI_D+/-	Ethernet Gigabit bidirect. data line (A-D)	RES	Input confirmation	PK	Pink
EN _o RS422	Encoder 0-pulse 0/0̄ (TTL)	EDM	Contact Monitoring	GNYE	Green/Yellow
PT	Platinum measuring resistor	EN _A RS422	Encoder A/Ā (TTL)		

Tablo 1

Algılama mesafesi	40 mm	160 mm
Işık noktası boyutu	0,4 × 0,9 mm	0,9 × 1,8 mm

Çıkış grafiği



c = Ölçüm aralığı

a = Analog çıkış gerilimi

