

# Laserdistanzsensor Triangulation

## OCP162H0180

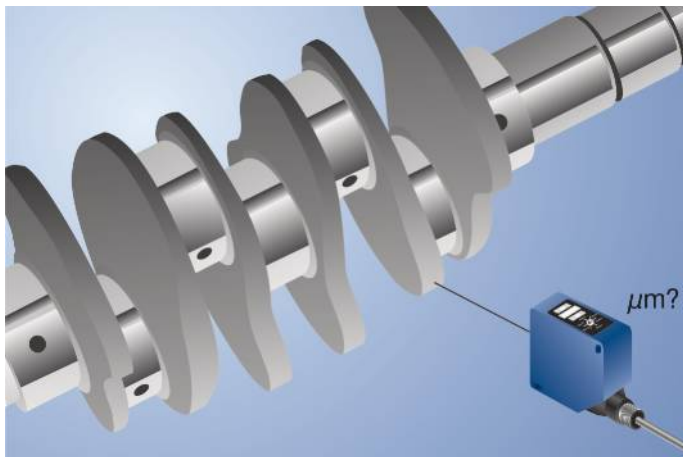
Bestellnummer



- Abschaltbares Sendelicht
- CMOS-Zeile
- Laserklasse 1
- Material-, farb- und helligkeitsunabhängiger Messwert
- Zoomfunktion

Diese Sensoren arbeiten mit einer hochauflösenden CMOS-Zeile und DSP-Technologie und ermitteln den Abstand über eine Winkelmessung. Dadurch werden material-, farb- und helligkeitsbedingte Messwertdifferenzen nahezu eliminiert.

Der integrierte analoge Ausgang ist für Spannung (0...10 V bzw. 10...0 V) und Strom (4...20 mA bzw. 20...4 mA) programmierbar.



### Technische Daten

#### Optische Daten

Arbeitsbereich	40...160 mm
Messbereich	120 mm
Reproduzierbarkeit maximal	250 µm
Reproduzierbarkeit 1 Sigma	60 µm
Linearitätsabweichung	350 µm
Lichtart	Laser (rot)
Wellenlänge	660 nm
Lebensdauer (Tu = +25 °C)	100000 h
Laserklasse (EN 60825-1)	1
Max. zul. Fremdlicht	10000 Lux
Lichtfleckdurchmesser	siehe Tabelle 1

#### Elektrische Daten

Versorgungsspannung	18...30 V DC
Stromaufnahme (Ub = 24 V)	< 80 mA
Messrate	1000 /s
Messrate (Resolution-Mode)	500 /s
Ansprechzeit	< 1000 µs
Ansprechzeit (Resolution-Mode)	< 2000 µs
Temperaturdrift	< 30 µm/K
Temperaturbereich	-25...50 °C
Analogausgang	0...10 V
Laststrom Spannungsausgang	< 1 mA
Lastwiderstand Stromausgang	< 500 Ohm
Schnittstelle	RS-232
Übertragungsrate	38400 Bd
Schutzklasse	III
FDA Accession Number	1120717-000

#### Mechanische Daten

Einstellart	Teach-in
Gehäusematerial	Kunststoff, ABS
Gehäusematerial	Kunststoff, PC
Optikabdeckung	Kunststoff, PMMA
Schutzart	IP67
Anschlussart	M12 × 1; 8-polig

#### Sicherheitstechnische Daten

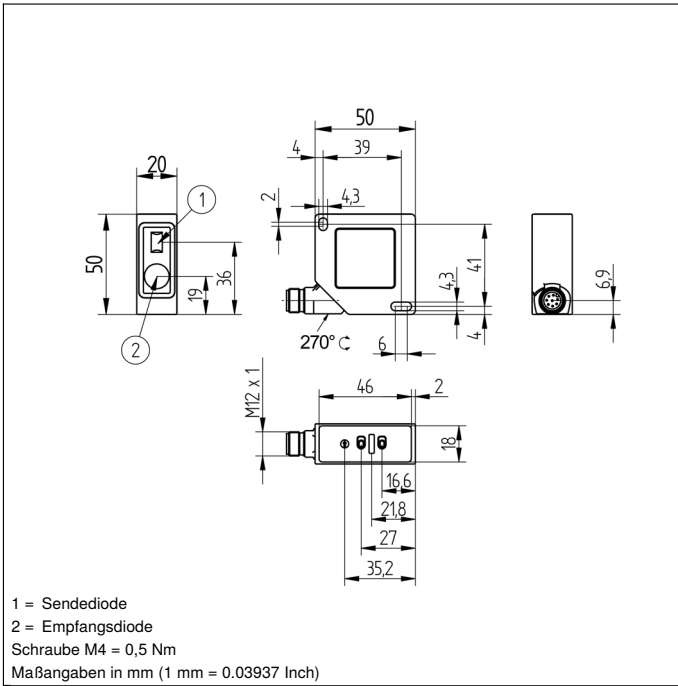
MTTFd (EN ISO 13849-1)	713,97 a
------------------------	----------

Fehlerausgang	●
Analogausgang	●
RS-232-Schnittstelle	●

Anschlussbild-Nr.	529
Bedienfeld-Nr.	P7
Passende Anschluss technik-Nr.	80
Passende Befestigungstechnik-Nr.	380

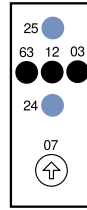
### Ergänzende Produkte

Analogauswerteeinheit AW02
Feldbus-Gateways ZAGxxxN0x, EPGG001
Schnittstellenkabel S232W3
Schutzgehäuse ZSV-0x-01
Set Schutzgehäuse ZSP-NN-02
Software

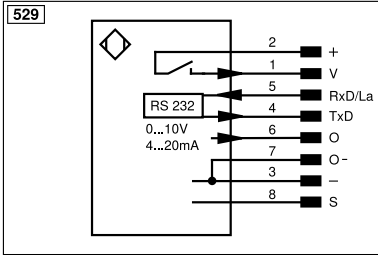


## Bedienfeld

P7



- 03 = Fehleranzeige
- 07 = Drehwahlschalter
- 12 = Analoge Ausgangsspannungsanzeige
- 24 = Plus-Taste
- 25 = Minus-Taste
- 63 = Analoge Ausgangsstromanzeige

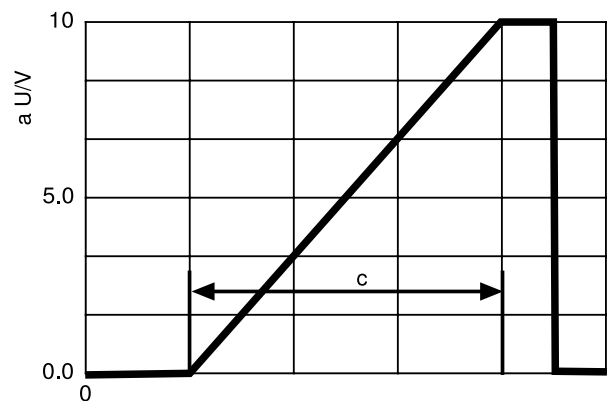


Symbolerklärung					
+	Versorgungsspannung +	nc	Nicht angeschlossen	EN <sub>BNS422</sub>	Encoder B/Ĕ (TTL)
-	Versorgungsspannung 0 V	U	Testeingang	ENA	Encoder A
~	Versorgungsspannung (Wechselspannung)	Ü	Testeingang invertiert	EN <sub>B</sub>	Encoder B
A	Schaltausgang Schließer (NO)	W	Triggereingang	AMIN	Digitalausgang MIN
Ā	Schaltausgang Öffner (NC)	W-	Bezugsmasse/Triggereingang	AMAX	Digitalausgang MAX
V	Verschmutzungs-/Fehlerausgang (NO)	O	Analogausgang	AOK	Digitalausgang OK
ȳ	Verschmutzungs-/Fehlerausgang (NC)	O-	Bezugsmasse/Analogausgang	SY In	Synchronisation In
E	Eingang analog oder digital	BZ	Blockabzug	SY OUT	Synchronisation OUT
T	Teach-in-Eingang	Amv	Ausgang Magnetventil/Motor	OLT	Lichtstärkeausgang
Z	Zeitverzögerung (Aktivierung)	a	Ausgang Ventilsteuerung +	M	Wartung
S	Schirm	b	Ausgang Ventilsteuerung 0 V	rsv	Reserviert
RxD	Schnittstelle Empfangsleitung	SY	Synchronisation	Adernfarben nach IEC 60757	
TxD	Schnittstelle Sendeleitung	SY-	Bezugsmasse/Synchronisation	BK	schwarz
RDY	Bereit	E+	Empfängerleitung	BN	braun
GND	Masse	S+	Sendeleitung	RD	rot
CL	Takt	±	Erdung	OG	orange
E/A	Eingang/Ausgang programmierbar	SnR	Schaltabstandsreduzierung	YE	gelb
	IO-Link	Rx+/-	Ethernet Empfangsleitung	GN	grün
PoE	Power over Ethernet	Tx+/-	Ethernet Sendeleitung	BU	blau
IN	Sicherheitsausgang	Bus	Schnittstellen-Bus A(+)/B(-)	VT	violett
OSSD	Sicherheitsausgang	La	Sendelicht abschaltbar	GY	grau
Signal	Signalausgang	Mag	Magnetansteuerung	WH	weiß
BI_D+/-	Ethernet Gigabit bidirekt. Datenleitung (A-D)	RES	Bestätigungseingang	PK	rosa
EN <sub>o</sub> RS422	Encoder 0-Impuls 0/Ĕ (TTL)	EDM	Schützkontrolle	GNYE	grüngelb
PT	Platin-Messwiderstand	EN <sub>ARS422</sub>	Encoder A/Ā (TTL)		

Tabelle 1

Arbeitsabstand	40 mm	160 mm
Lichtfleckgröße	0,4 × 0,9 mm	0,9 × 1,8 mm

## Ausgangsdiagramm



c = Messbereich

a = Analoge Ausgangsspannung

