

Barriera unidirezionale

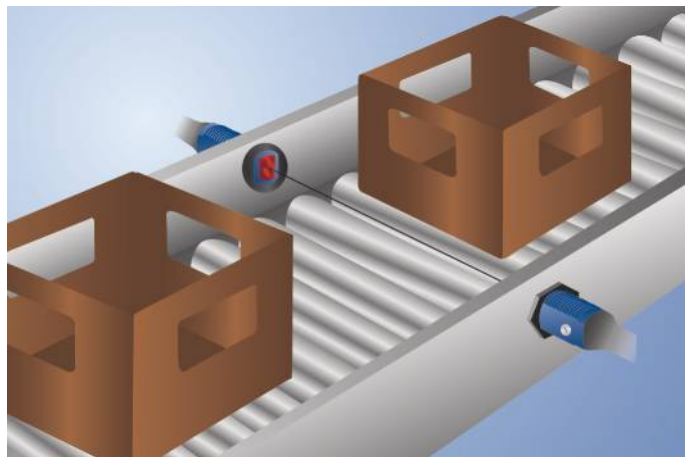
OEDK803A0091

Numero d'ordinazione



- Ampia portata
- Minimo spazio di montaggio
- Potenzimetro
- Semplice montaggio
- Tecnica di fissaggio innovativa inclusa

Queste barriere unidirezionali sono particolarmente adatte ad applicazioni in ambienti industriali. Grazie all'elevata portata funzionano anche in ambienti estremamente sporchi con estrema sicurezza. Mediante l'ingresso test è possibile eseguire un test di funzionamento.



Dati tecnici

Dati ottici

Portata	8000 mm
Isteresi di commutazione	< 15 %
Tipo di luce	Luce rossa
Vita media (Tu = +25 °C)	100000 h
Livello luce estranea	10000 Lux
Angolo ottico	4 °

Dati elettrici

Tipo di sensore	Ricevitore
Tensione di alimentazione	10...30 V DC
Assorbimento di corrente (Ub = 24 V)	< 20 mA
Frequenza di commutazione	600 Hz
Tempo di risposta	833 μs
Deriva termica	< 10 %
Fascia temperatura	-25...60 °C
Caduta di tensione uscita di commutazione	< 2,5 V
PNP/max. corrente di commutazione	100 mA
Corrente residua uscita di commutazione	< 50 μA
Resistente al cortocircuito e sovraccarico	sì
Protezione all'inversione di polarità	sì
Classe di protezione	III

Dati meccanici

Tipo di regolazione	Potenzimetro
Materiale custodia	Plastica
Grado di protezione	IP67
Tipo di connessione	Cavo, 4 fili, 2 m
Volume di consegna	Console di montaggio

PNP contatto chiuso/aperto antivalente



Schema elettrico nr.

201

Pannello n.

DK3

Nr. della tecnica di fissaggio idonea

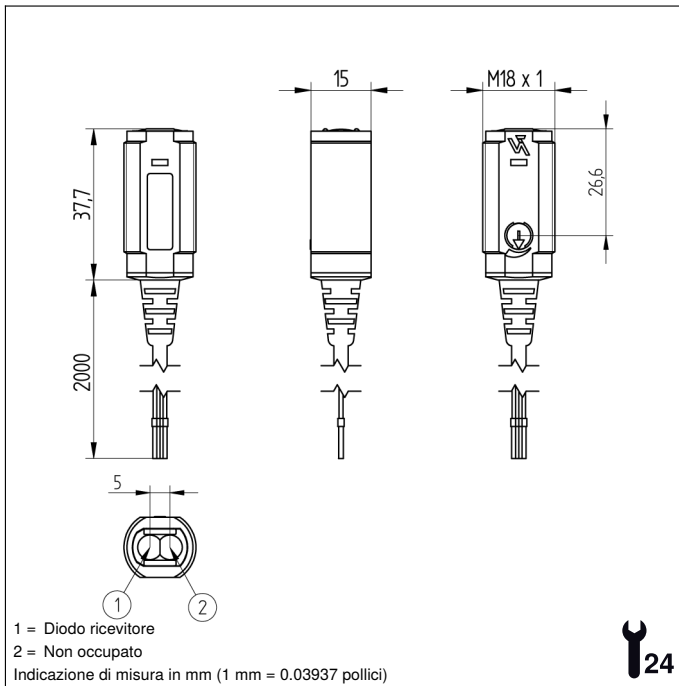
150

Emettitore idoneo

OSDK803Z0091

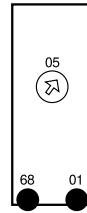
Prodotti aggiuntivi

Accessorio antipolvere STAUBTUBUS-01

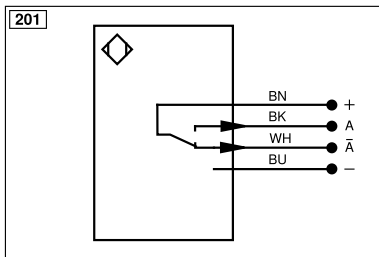


Pannello di controllo

DK3



01 = Segnalazione dello stato di commutazione
05 = Potenzimetro
68 = Indicazione della tensione di alimentazione



Indice					
+	Alimentazione +	nc	Non collegato	ENBRS422	Encoder B/B̄ (TTL)
-	Alimentazione 0 V	U	Ingresso test	ENA	Encoder A
~	Alimentazione AC	Ü	Ingresso test inverso	ENb	Encoder B
A	Uscita (NO)	W	Ingresso trigger	AMIN	Uscita digitale MIN
Ā	Uscita (NC)	W-	Terra per ingresso trigger	AMAX	Uscita digitale MAX
V	Antibrattamento/errore (NO)	O	Uscita analogica	Aok	Uscita digitale OK
ȳ	Antibrattamento/errore (NC)	O-	Terra per uscita analogica	SY In	Sincronizzazione In
E	Ingresso digitale/analogico	BZ	Estrazione a blocchi	SY OUT	Sincronizzazione OUT
T	Ingresso Teach	Amv	Valvola uscita	OLT	Uscita luminosità
Z	Tempo di ritardo	a	Valvola uscita +	M	Manutenzione
S	Schermo	b	Valvola uscita 0 V	rsv	Riservata
RxD	Interfaccia ricezione	SY	Sincronizzazione	Colori cavi secondo IEC 60757	
TxD	Interfaccia emissione	SY-	Terra per sincronizzazione	BK	Nero
RDY	Pronto	E+	Ricevitore-Linea	BN	Marrone
GND	Massa	S+	Emettitore-Linea	RD	Rosso
CL	Clock	≠	Terra	OG	Arancione
E/A	Entrata/Uscita programmabile	SnR	Riduzione della distanza di lavoro	YE	Giallo
🔗	IO-Link	Rx+/-	Ethernet ricezione	GN	Verde
PoE	Power over Ethernet	Tx+/-	Ethernet emissione	BU	Bleu
IN	Ingresso di sicurezza	Bus	Interfaccia-Bus A(+)/B(-)	VT	Viola
OSSD	Uscita di sicurezza	La	Luce emettitore disinseribile	GY	Grigio
Signal	Uscita del segnale	Mag	Comando magnetico	WH	Bianco
BI_D+/-	GbE bidirezionale. Linea dati (A-D)	RES	Ingresso conferma	PK	Rosa
ENo RS422	Encoder 0-Impuls 0/0̄ (TTL)	EDM	Monitoraggio contatti	GNYE	Verde Giallo
PT	Resistore di precisione in platino	ENAR422	Encoder A/Ā (TTL)		

