

# Einweglichtschranke

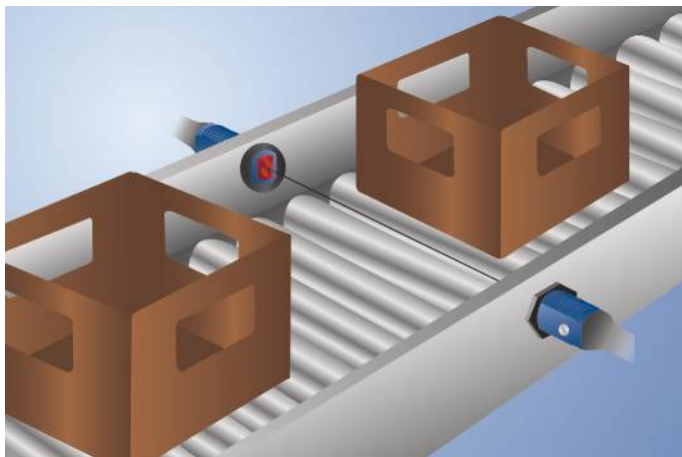
## OEDK803A0091

Bestellnummer



- Clevere Befestigungstechnik inklusive
- Einfache Montage
- Große Reichweite
- Kleiner Einbauraum
- Schaltabstandseinsteller

Diese Einweglichtschranken sind für den Einsatz in Industrieumgebungen bestens geeignet: Durch ihre hohe Reichweite arbeiten sie selbst in extrem schmutziger Umgebung mit hoher Funktionssicherheit. Über den Testeingang kann ein Funktionstest durchgeführt werden.



### Technische Daten

#### Optische Daten

Reichweite	8000 mm
Schalthysterese	< 15 %
Lichtart	Rotlicht
Lebensdauer (Tu = +25 °C)	100000 h
Max. zul. Fremdlicht	10000 Lux
Öffnungswinkel	4 °

#### Elektrische Daten

Sensortyp	Empfänger
Versorgungsspannung	10...30 V DC
Stromaufnahme (Ub = 24 V)	< 20 mA
Schaltfrequenz	600 Hz
Ansprechzeit	833 µs
Temperaturdrift	< 10 %
Temperaturbereich	-25...60 °C
Spannungsabfall Schaltausgang	< 2,5 V
Schaltstrom PNP-Schaltausgang	100 mA
Reststrom Schaltausgang	< 50 µA
Kurzschlussfest und überlastsicher	ja
Verpolungssicher	ja
Schutzklasse	III

#### Mechanische Daten

Einstellart	Potentiometer
Gehäusematerial	Kunststoff
Schutzart	IP67
Anschlussart	Kabel, 4-adrig, 2 m
Lieferumfang	Befestigungs-konsole

PNP-Öffner, PNP-Schließer ●

Anschlussbild-Nr.

201

Bedienfeld-Nr.

DK3

Passende Befestigungstechnik-Nr.

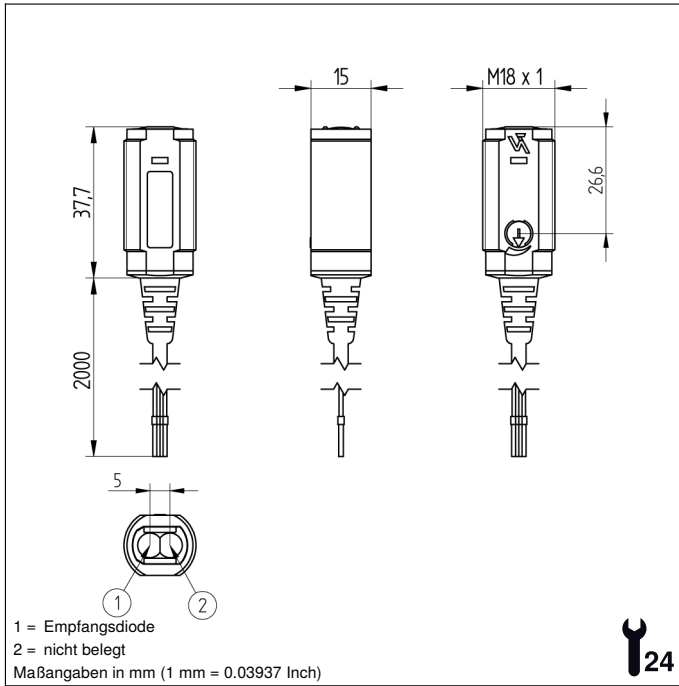
150

### Passender Sender

OSDK803Z0091

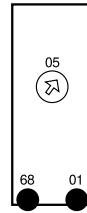
### Ergänzende Produkte

STAUBTUBUS-01

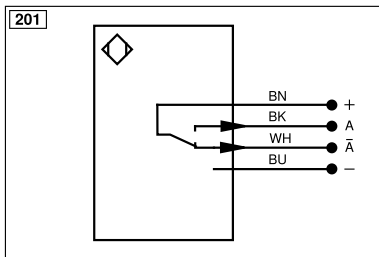


## Bedienfeld

DK3



01 = Schaltzustandsanzeige  
 05 = Schaltabstandseinsteller  
 68 = Versorgungsspannungsanzeige



Symboleklärung					
+	Versorgungsspannung +	nc	Nicht angeschlossen	EN <sub>BNS422</sub>	Encoder B/Ā (TTL)
-	Versorgungsspannung 0 V	U	Testeingang	ENA	Encoder A
~	Versorgungsspannung (Wechselspannung)	Ü	Testeingang invertiert	EN <sub>b</sub>	Encoder B
A	Schaltausgang Schließer (NO)	W	Triggereingang	AMIN	Digitalausgang MIN
Ā	Schaltausgang Öffner (NC)	W-	Bezugsmasse/Triggereingang	AMAX	Digitalausgang MAX
V	Verschmutzungs-/Fehlerausgang (NO)	O	Analogausgang	Aok	Digitalausgang OK
ȳ	Verschmutzungs-/Fehlerausgang (NC)	O-	Bezugsmasse/Analogausgang	SY In	Synchronisation In
E	Eingang analog oder digital	BZ	Blockabzug	SY OUT	Synchronisation OUT
T	Teach-in-Eingang	Amv	Ausgang Magnetventil/Motor	OLT	Lichtstärkeausgang
Z	Zeitverzögerung (Aktivierung)	a	Ausgang Ventilsteuerung +	M	Wartung
S	Schirm	b	Ausgang Ventilsteuerung 0 V	rsv	Reserviert
RxD	Schnittstelle Empfangsleitung	SY	Synchronisation	Adernfarben nach IEC 60757	
TxD	Schnittstelle Sendeleitung	SY-	Bezugsmasse/Synchronisation	BK	schwarz
RDY	Bereit	E+	Empfängerleitung	BN	braun
GND	Masse	S+	Sendeleitung	RD	rot
CL	Takt	±	Erdung	OG	orange
E/A	Eingang/Ausgang programmierbar	SnR	Schaltabstandsreduzierung	YE	gelb
	IO-Link	Rx+/-	Ethernet Empfangsleitung	GN	grün
PoE	Power over Ethernet	Tx+/-	Ethernet Sendeleitung	BU	blau
IN	Sicherheitsingang	Bus	Schnittstellen-Bus A(+)/B(-)	VT	violett
OSSD	Sicherheitsausgang	La	Sendelicht abschaltbar	GY	grau
Signal	Signalausgang	Mag	Magnetansteuerung	WH	weiß
BI_D+/-	Ethernet Gigabit bidirekt. Datenleitung (A-D)	RES	Bestätigungseingang	PK	rosa
EN <sub>o</sub> RS422	Encoder 0-Impuls 0/Ā (TTL)	EDM	Schützkontrolle	GNYE	grüngelb
PT	Platin-Messwiderstand	EN <sub>AR5422</sub>	Encoder A/Ā (TTL)		