

# Barrage optique

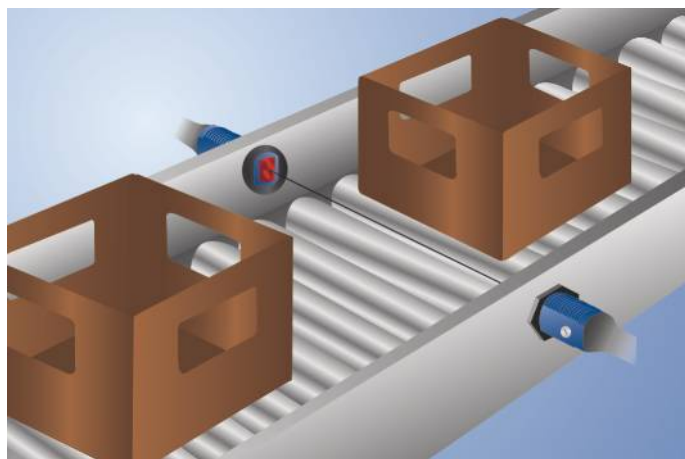
## OEDK803A0002

Référence



- Accessoires de montage inclus
- Distance de commutation réglable
- Faible encombrement
- Grande portée
- Montage simple

Ces barrages optiques conviennent parfaitement à une utilisation dans des environnements industriels : grâce à leur grande portée, ils bénéficient d'une fiabilité élevée même dans un environnement extrêmement sale. Leur entrée de test permet d'effectuer un test de fonctionnement.



### Données techniques

#### Caractéristiques optiques

Portée	8000 mm
Hystérésis de commutation	< 15 %
Type de lumière	Lumière rouge
Durée de vie (Tu = +25 °C)	100000 h
Lumière parasite max.	10000 Lux
Angle d'ouverture	4 °

#### Caractéristiques électroniques

Type de capteur	Récepteur
Tension d'alimentation	10...30 V DC
Consommation de courant (Ub = 24 V)	< 20 mA
Fréquence de commutation	600 Hz
Temps de réponse	833 µs
Dérive en température	< 10 %
Plage de températures	-25...60 °C
Chute de tension sortie TOR	< 2,5 V
Courant commuté PNP sortie TOR	100 mA
Courant résiduel sortie TOR	< 50 µA
Protection contre les courts-circuits et surcharges	oui
Protection contre les inversions de polarité	oui
Classe de protection	III

#### Caractéristiques mécaniques

Mode de réglage	Potentiomètre
Boîtier en matière	Plastique
Indice de protection	IP67
Mode de raccordement	M12 × 1; 4-pôles
Contenu	Rotule de fixation

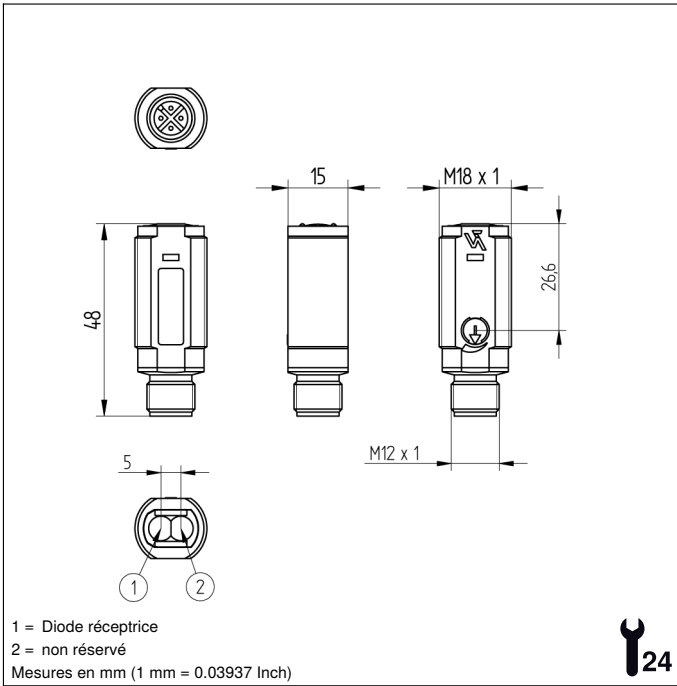
Contact ouverture PNP, contact à ferm. antivalent	●
Schéma de raccordement N°	101
Panneau de commande N°	DK3
Référence connectique appropriée	2
Fixation appropriée	150

### Emetteur approprié

OSDK803Z0002

### Produits complémentaires

Embout anti-encrassement STAUBTUBUS-01  
PNP-NPN convertisseur BG2V1P-N-2M

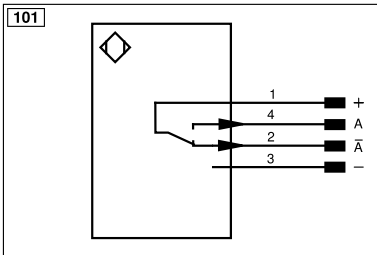


## Panneau

DK3



- 01 = Signalisation de l'état de commutation
- 05 = Réglage de la distance
- 68 = Affichage de la tension d'alimentation



Légende					
+	Tension d'alimentation +	nc	N'est pas branché	EN618422	Codeur B/B̄ (TTL)
-	Tension d'alimentation 0 V	U	Entrée test	ENa	Codeur A
~	Tension d'alimentation (Tension alternative)	Ü	Entrée test inverse	ENb	Codeur B
A	Sortie de commutation Fermeture (NO)	W	Entrée Trigger	AMIN	Sortie numérique MIN
Ā	Sortie de commutation Ouverture (NC)	W-	Masse pour entrée trigger	AMAX	Sortie numérique MAX
V	Sortie enclassement / Sortie défaut (NO)	O	Sortie analogique	Aok	Sortie numérique OK
ȳ	Sortie enclassement / Sortie défaut (NC)	O-	Masse pour sortie analogique	SY In	Synchronisation In
E	Entrée (analogique ou digitale)	BZ	Extraction par bloc	SY OUT	Synchronisation OUT
T	Entrée apprentissage	Amv	Sortie de l'électrovanne	OLT	Sortie intensité lumineuse
Z	Temporisation (activation)	a	Sortie commande électrovanne +	M	Maintenance
S	Blindage	b	Sortie commande électrovanne 0 V	rsv	Réservé
RxD	Réception de données Interface	SY	Synchronisation	Couleurs des fils suivant norme DIN IEC 60757	
TxD	Émission de données Interface	SY-	Masse pour synchronisation	BK	noir
RDY	Prêt	E+	Réception	BN	brun
GND	Masse	S+	Émission	RD	rouge
CL	Cadence	±	Terre	OG	orange
E/A	Entrée / Sortie programmable	SnR	Réduction distance de commutation	YE	jaune
IO-Link		Rx+/-	Réception de données Ethernet	GN	vert
PoE	Power over Ethernet	Tx+/-	Émission de données Ethernet	BU	bleu
IN	Entrée de sécurité	Bus	Interfaces-Bus A(+) / B(-)	VT	violet
OSSD	Sortie sécurité	La	Lumière émettrice désactivable	GY	gris
Signal	Sortie de signal	Mag	Commande magnétique	WH	blanc
BI_D+/-	Ligne données bidirect.Gigabit Ethernet (A-D)	RES	Confirmation	PK	rose
ENo RS422	Codeur, impulsion, 0 0/0 (TTL)	EDM	Contrôle d'efficacité	GNYE	vert jaune
PT	Résistance de mesure en platine	ENAR5422	Codeur A/Ā (TTL)		