

2D/3D Profil Sensörü

MLWL171

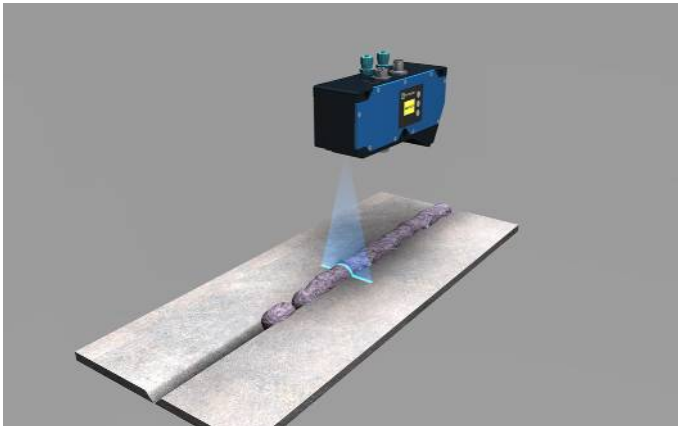
Sipariş numarası

weCat3D



- Dışarıdan gelen ışıklara karşı yüksek dayanıklılık ve yüksek hız
- HDR fonksiyonu sayesinde optimum profil kalitesi
- Metal, organik ve yarı şeffaf malzemeler üzerindeki uygulamalar için mavi ışık
- Saniyede 12 milyona varan ölçüm noktası
- X ölçüm aralığının hassas çözünürlüğü (> 2000 ölçüm noktası)

2D/3D profil sensörleri, belirlenecek nesnenin üzerine bir lazer çizgisi yansıtır ve triangülasyon açısında yerleştirilmiş dahili bir kamera aracılığıyla hassas, doğrularlaştırılmış bir yükseklik profili oluşturur. weCat3D serisi, standart ve açık arabirimi sayesinde DLL program kütüphanesi veya GigE-Vision standartları aracılığıyla ek kontrol ünitesi olmadan entegre edilebilir. wenglor, alternatif olarak uygulamanızı çözmek için özel yazılım paketleri de sunmaktadır.



Teknik Veriler

Optik veriler

Çalışma aralığı Z	70...130 mm
Ölçüm aralığı Z	60 mm
Ölçüm aralığı X	30...52 mm
Doğrusallık sapması	15 µm
Çözünürlük Z	2...4,9 µm
Çözünürlük X	17...26 µm
Işık türü	Lazer (mavi)
Dalga boyu	450 nm
Kullanım ömrü (Tu = +25 °C)	20000 h
Lazer sınıfı (EN 60825-1)	3B

Çevre koşulları

Çevre sıcaklığı	0...45 °C
Depolama sıcaklığı	-20...70 °C
Müsaade edilen maks. harici ışık	5000 Lux
EMU	DIN EN 61000-6-2; 61000-6-4
Şok dayanımı DIN IEC 68-2-27	30 g / 11 ms
Titreşim dayanımı DIN IEC 60068-2-6	6 g (10...55 Hz)
Nem	%5...95, yoğuşmasız

Elektriksel veriler

Besleme gerilimi	18...30 V DC
Güç tüketimi (Ub = 24 V)	1000 mA
Ölçüm hızı	175...6000 /s
Ölçüm hızı (alt numune alma)	350...6000 /s
Giriş/Çıkış sayısı	4
Anahtarlama çıkışı gerilim düşmesi	< 1,5 V
Röle çıkışı anahtarlama akımı	100 mA
Kısa devre korumalı	Evet
Ters kutup korumalı	Evet
Aşırı yük korumalı	Evet
Arayüz	Ethernet TCP/IP
Aktarım hızı	100/1000 Mbit/s
Koruma sınıfı	III
FDA Accession Number	1710272-000

Mekanik veriler

Gövde malzemesi	Alüminyum, eloksal kaplama
Koruma sınıfı	IP67
UL Enclosure Type	1
Bağlantı türü	M12 × 1; 12 pin'li
Ethernet bağlantı türü	M12 × 1; 8 pin'li, X kod.
Optik kapak	Cam

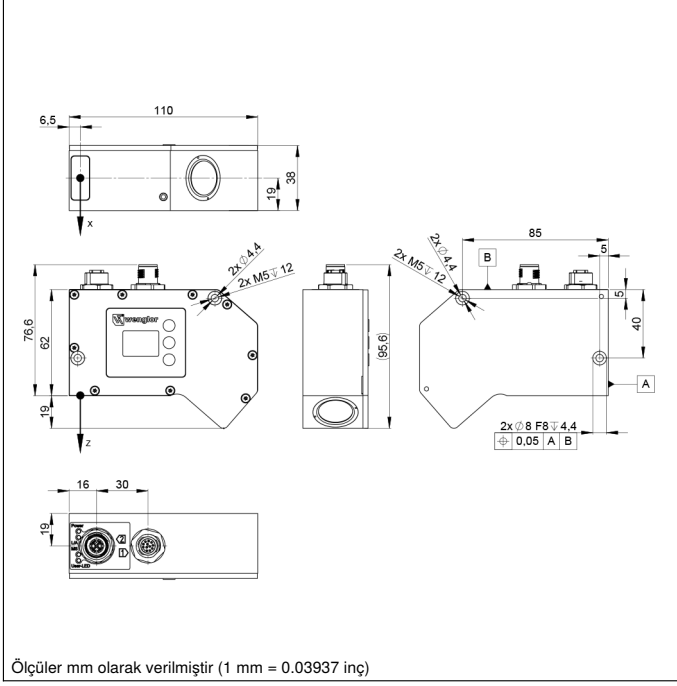
Web sunucusu Evet

Push-Pull

Bağlantı şeması no.	1022	1034
Kumanda panosu no.	X2	A22
Uygun bağlantı tekniği no.	50	87
Uygun sabitleme tekniği no.	343	

Tamamlayıcı ürünler

Bağlantı kablosu
Endüstriyel switch EHSS001
Kontrol ünitesi
Koruyucu cam tutucusu ZLWS001
Machine Vision kontrol ünitesi MVC
Soğutma modülü ZLWK001
Yazılım

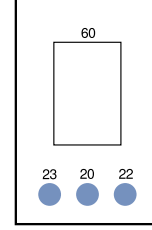
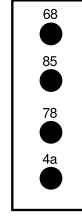


Ölçüler mm olarak verilmiştir (1 mm = 0.03937 inç)

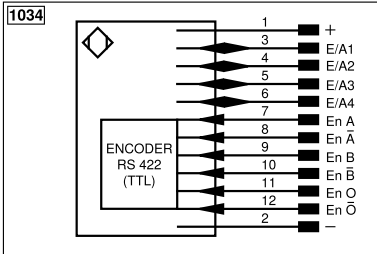
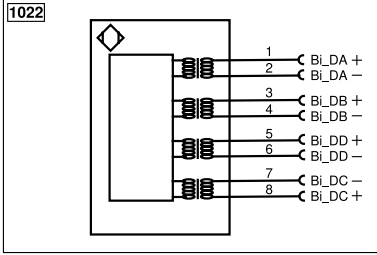
Kumanda panosu

A22

X2

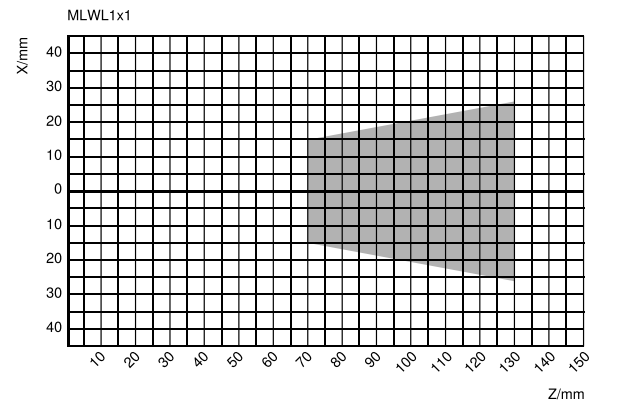


- 20 = Enter tuşu
- 22 = Up tuşu
- 23 = Down tuşu
- 4a = Kullanıcı LED'i
- 60 = Gösterge
- 68 = Besleme gerilimi göstergesi
- 78 = Modül durumu
- 85 = Link/Act LED



Legend			
+	Supply Voltage +	nc	Not connected
-	Supply Voltage 0 V	U	Test Input
~	Supply Voltage (AC Voltage)	Ū	Test Input inverted
A	Switching Output (NO)	W	Trigger Input
Ā	Switching Output (NC)	W-	Ground for the Trigger Input
V	Contamination/Error Output (NO)	O	Analog Output
Ū	Contamination/Error Output (NC)	O-	Ground for the Analog Output
E	Input (analog or digital)	BZ	Block Discharge
T	Teach Input	Amv	Valve Output
Z	Time Delay (activation)	a	Valve Control Output +
S	Shielding	b	Valve Control Output 0 V
RxD	Interface Receive Path	SY	Synchronization
TxD	Interface Send Path	SY-	Ground for the Synchronization
RDY	Ready	E+	Receiver-Line
GND	Ground	S+	Emitter-Line
CL	Clock	±	Grounding
E/A	Output/Input programmable	SnR	Switching Distance Reduction
IO-Link		Rx+/-	Ethernet Receive Path
PoE	Power over Ethernet	Tx+/-	Ethernet Send Path
IN	Safety Input	Bus	Interfaces-Bus A(+)/B(-)
OSSD	Safety Output	La	Emitted Light disengageable
Signal	Signal Output	Mag	Magnet activation
BI_D+/-	Ethernet Gigabit bidirect. data line (A-D)	RES	Input confirmation
ENo RS422	Encoder 0-pulse 0/0 (TTL)	EDM	Contacteur Monitoring
PT	Platinum measuring resistor	ENARs422	Encoder A/Ā (TTL)
			Encoder B/B̄ (TTL)
			Encoder A
			Encoder B
			Digital output MIN
			Digital output MAX
			Digital output OK
			Synchronization In
			Synchronization OUT
			Brightness output
			Maintenance
			Reserved
			Wire Colors according to DIN IEC 60757
			BK Black
			BN Brown
			RD Red
			OG Orange
			YE Yellow
			GN Green
			BU Blue
			VT Violet
			GY Grey
			WH White
			PK Pink
			GNYE Green/Yellow

Ölçüm alanı X, Z



Z = Çalışma mesafesi
X = Ölçüm aralığı

