

# Sensor de perfiles 2D/3D

## MLSL131

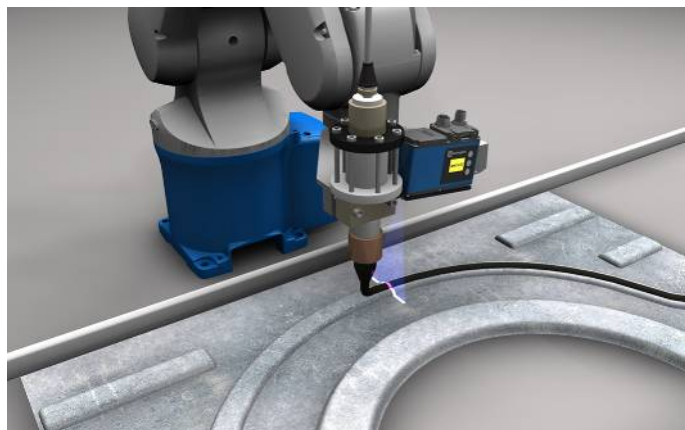
Referencia

weCat3D



- Hasta 3,6 millones de puntos de medición por segundo
- Luz azul para aplicaciones en metales, materiales orgánicos o semitransparentes
- Modelo compacto y ligero también para aplicaciones en robots
- Resolución precisa del rango de medida X (> 1200 puntos de medición)

Los sensores de perfiles 2D y 3D proyectan un rayo láser sobre el objeto que se quiere registrar y crean un perfil de altura lineal y preciso gracias a una cámara interna colocada en triangulación. La serie weCat3D puede integrarse sin control adicional gracias a su interfaz única y abierta mediante la biblioteca DLL o el estándar GigE-Vision. wenglor también ofrece algunos paquetes de software para soluciones que se apliquen a sus problemas.



### Datos técnicos

#### Datos ópticos

Rango de trabajo Z	72...108 mm
Rango de medición Z	36 mm
Rango de medición X	27...34 mm
Desviación de linealidad	18 µm
Resolución Z	3,3...5,2 µm
Resolución X	22...28 µm
Tipo de luz	Láser (azul)
Longitud de onda	405 nm
Vida útil (Tu = +25 °C)	20000 h
Clase láser (EN 60825-1)	2

#### Condiciones ambientales

Rango de temperatura	0...45 °C
Temperatura de almacenamiento	-20...70 °C
Luz externa máx. admisible	5000 Lux
CEM	DIN EN 61000-6-2; 61000-6-4
Resistencia a impactos DIN IEC 68-2-27	30 g / 11 ms
Resistencia a vibraciones DIN IEC 60068-2-6	6 g (10...55 Hz)
Humedad del aire	5...95 %, sin condensación

#### Datos eléctricos

Tensión de alimentación	18...30 V DC
Consumo de corriente (Ub = 24 V)	300 mA
Velocidad de medición	200...4000 /s
Velocidad de medición (muestreo secundario)	800...4000 /s
Entradas/Salidas	4
Caída de tensión salida de conmutación	< 1,5 V
Corriente de conmutación / salida de conmutación	100 mA
Protección cortocircuitos	sí
Protección cambio polaridad	sí
Protección de sobrecarga	sí
Interfaz	Ethernet TCP/IP
Velocidad de transferencia	100/1000 Mbit/s
Categoría de protección	III
FDA Accession Number	1610454-001

#### Datos mecánicos

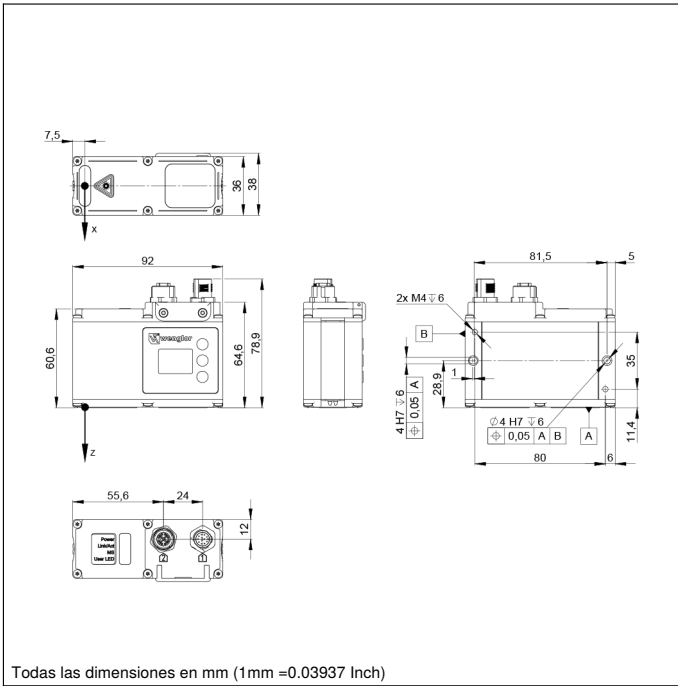
Tipo de ajustes	Servidor web
Carcasa	Aluminio recubierto de polvo
Carcasa	Plástico, ABS
Clase de protección	IP67
UL Enclosure Type	1
Conexión	M12 x 1; 12-pines
Tipo de conexión Ethernet	M12 x 1; 8-pines, X-cod.
Protección de la óptica	Plástico, PMMA
Ausencia de LABS	sí

Push-Pull

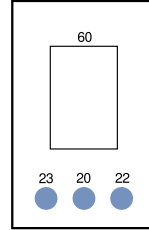
Nº Esquema de conexión	1022	1034
Nº Panel de control	X2	A22
Nº Conector adecuado	50	87
Nº Montaje adecuado	343	

### Productos adicionales

Cable conector
Carcasa protectora ZLSS003
Conmutador EHSS001
Controlador de visión artificial MVC
Módulo de refrigeración ZLSK001
Software
Soporte para pantalla de protección ZLSS001
Unidad de control



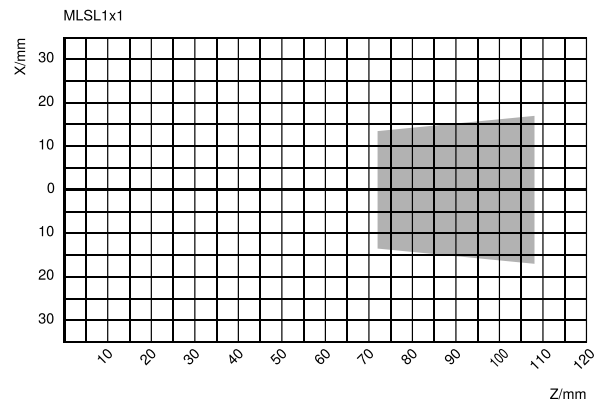
Todas las dimensiones en mm (1mm =0.03937 Inch)

**Panel**
**A22**
**X2**


- 20 = Botón de entrada
- 22 = Up botón
- 23 = El botón de abajo
- 4a = Usuario LED
- 60 = Pantalla
- 68 = LED de alimentación
- 78 = Estado del módulo
- 85 = LED de Link/Act



Aclaración de símbolos					
+	Tensión de alimentación +	PT	Resistencia de medición de platino	ENARs422	Codificador A/Ā (TTL)
-	Tensión de alimentación 0 V	nc	No está conectado	ENBRs422	Codificador B/B̄ (TTL)
~	Tensión de alimentación (tensión alterna)	U	Test de entrada	ENA	Codificador A
A	Salida de conmutación contacto de trabajo (NO)	Ū	Test de entrada inverso	ENb	Codificador B
Ā	Salida de conmutación contacto de reposo (NC)	W	Entrada activadora	AMIN	Saída digital MIN
V	Salida contaminación/error (NO)	W-	"Masa de referencia" entrada activadora	AMAX	Saída digital MAX
V̄	Salida contaminación/error (NC)	O	Salida analógica	AOK	Saída digital OK
E	Entrada (analógica o digital)	O-	"Masa de referencia" salida analógica	SY In	Sincronización In
T	Entrada de aprendizaje	BZ	Salida en bloque	SY OUT	Sincronización OUT
R	Entrada de reinicio	Amv	Salida electroválvula/motor	OLT	Saída da intensidad luminosa
Z	Retardo temporal (activación)	a	Salida control de válvula +	M	El mantenimiento
S	Apantallamiento	b	Salida control de válvula 0 V	rsv	Reservada
RxD	Receptor RS-232	SY	Sincronización	Color de los conductores según DIN IEC 60757	
TxD	Emisor RS-232	SY-	"Masa de referencia" sincronización	BK	o
RDY	Listo	E+	Conductor del receptor	BN	marrón
GND	Cadencia	S+	Conductor del emisor	RD	rojo
CL	Ritmo	⊕	Puesta a tierra	OG	naranja
E/A	Entrada/Salida programable	SnR	Reducción distancia de conmutación	YE	amarillo
	IO-Link	Rx+/-	Receptor Ethernet	GN	verde
PoE	Power over Ethernet	Tx+/-	Emisor Ethernet	BU	azul
IN	Sicherheitseingang	Bus	Interfaz-Bus A(+)/B(-)	VT	violeta
QSSD	Sicherheitsausgang	La	Luz emitida desconectable	GY	gris
Signal	Signalausgang	Mag	Control magnético	WH	blanco
Bl_D+/-	Ethernet Gigabit bidirekt. Datenleitung (A-D)	RES	Entrada de confirmación	PK	rosa
ENo RS422	Codificador 0-Impuls 0/Ā (TTL)	EDM	Comprobación de contactores	GNYE	verde/amarillo

**Campo de medición X, Z**


Z = distancia de trabajo  
 X = Rango de medición

