

# Cavo a fibre ottiche in plastica

principio di tasteggio

## K25

Numero d'ordinazione



- Le fibre possono essere accorciate con l'ausilio dell'apposito utensile
- Particolarmente adatta per applicazioni con poche possibilità di spazio

### Dati tecnici

#### Dati ottici

Diametro dell'anima della fibra	1 mm
Fibra	Indice del passo
Distribuzione delle fibre	Disposizione parallela
Portata con sensori tipo	50 mm
Angolo ottico	55 °

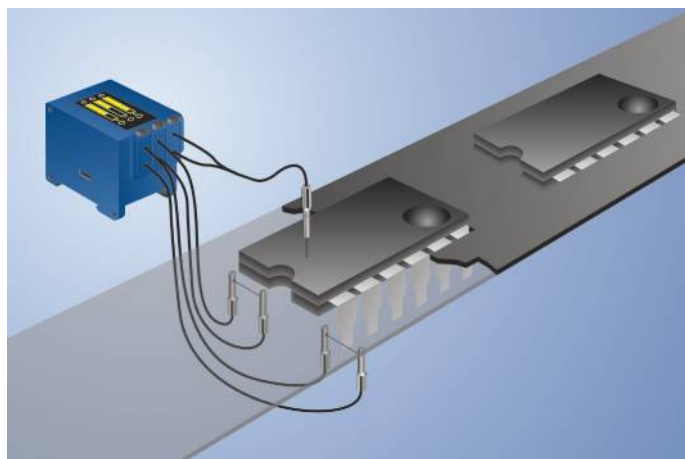
#### Dati meccanici

Fascia temperatura	-40...85 °C
Raggio di curvatura	20 mm
Lunghezza fibre ottiche L	2 m
Materiale del rivestimento	Plastica, PE
Materiale delle fibre ottiche	Plastica PMMA
Materiale del terminale	Acciaio inox
Diametro rivestimento	2,2 mm
Uscita luce	laterale
Unità di imballaggio	1 Pezzi

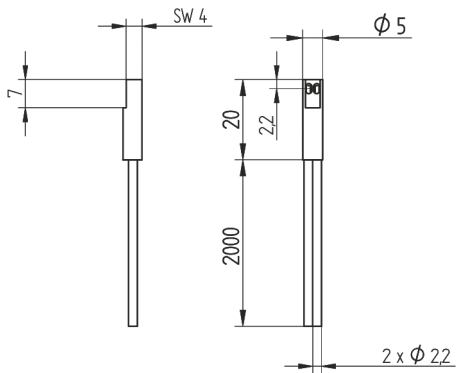
Nr. della tecnica di fissaggio idonea

280

I cavi a fibre ottiche in plastica sono molto flessibili e sono adatti all'uso in spazi ristretti. Le fibre ottiche sono fornite con una lunghezza standard di 2 m. Lunghezze speciali fino a 50 m. L'utente può accorciare le fibre ottiche con l'apposito dispositivo di taglio Z0015.



**K25**



Indicazione di misura in mm (1 mm = 0.03937 pollici)

