

Fibre optique plastique

mode réflexion

K25

Référence



- Idéal pour vos applications où vous disposez de peu d'espace
- Possibilité de raccourcir les fibres à l'aide de l'outil de coupe

Données techniques

Caractéristiques optiques

Diamètre du cœur de la fibre	1 mm
Fibre	Fibre à saut d'indice
Répartition des fibres	Disposition parallèle
Plage de détection avec le capteur type	50 mm
Angle d'ouverture	55 °

Caractéristiques mécaniques

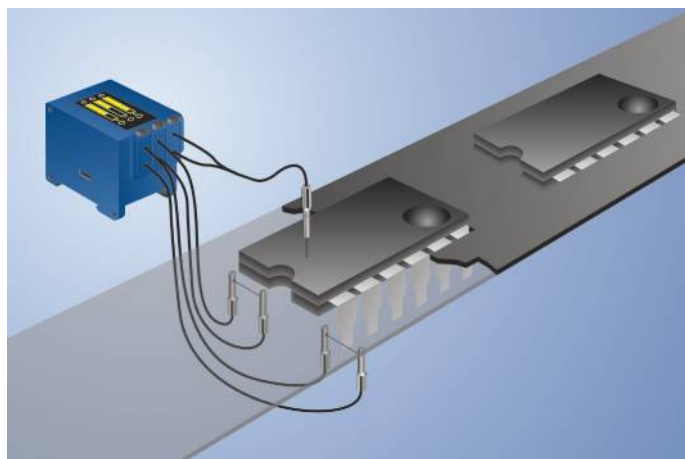
Plage de températures	-40...85 °C
Rayon de courbure	20 mm
Longueur de fibre optique L	2 m
Matériau de gaine	Plastique, PE
Matière de la fibre optique	Plastique, PMMA
Matière de l'embout de câblage	Inox
Diamètre de la gaine	2,2 mm
Emission de lumière	latérale

Unité d'emballage 1 Pièce

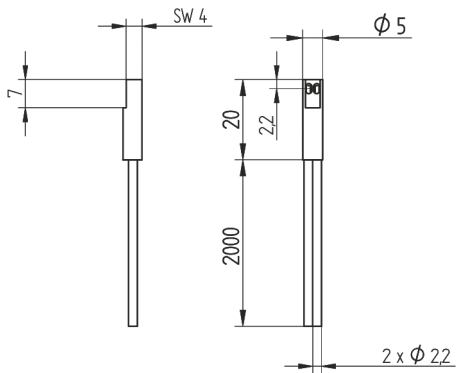
Fixation appropriée

280

Les câbles optiques en plastique sont très flexibles et peuvent être utilisés dans des endroits exigus. Les fibres optiques sont livrées en longueur de 2 m. Des longueurs spéciales sont possibles jusqu'à 50 m. Les fibres optiques peuvent être raccourcies par l'utilisateur à l'aide de l'outil de coupe Z0015.



K25



Mesures en mm (1 mm = 0.03937 Inch)

