

Cable de fibra óptica de plástico

modo barrera

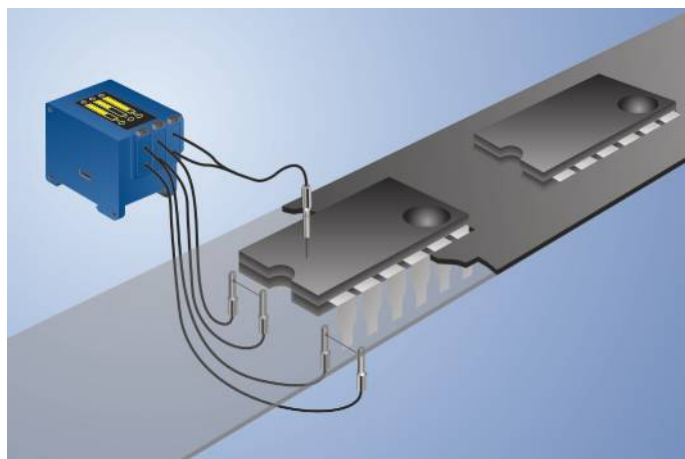
K20

Referencia



- El cable de Fibra Óptica puede cortarse a medida mediante la herramienta de corte
- Especialmente adecuado para aplicaciones con espacio reducido

Los cables de fibra óptica de plástico son muy flexibles y adecuados para su uso en espacios estrechos. La fibra óptica se suministra con una longitud estándar de 2 m. Están disponibles también longitudes especiales de hasta 50 m. Los cables de fibra óptica de plástico pueden ser cortados a la longitud deseada por el usuario con la herramienta de corte Z0015.



Datos técnicos

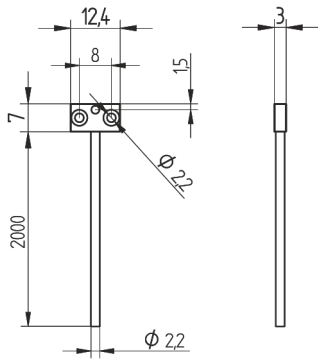
Datos ópticos

Diámetro del núcleo de la fibra	1 mm
Fibra	Índice escalonado
Distribución de la fibra	Ordenación paralela
Alcance con sensor tipo	200 mm
Ángulo de apertura	55 °

Datos mecánicos

Rango de temperatura	-40...85 °C
Radio de curvatura	20 mm
Longitud de la fibra óptica L	2 m
Material de cobertura	Plástico, PE
Material de fibras ópticas	Plástico, PMMA
Material del cabezal	Aluminio, anodizado
Diámetro de revestimiento/cubierta	2,2 mm
Emisión de la luz	Lateral
Unidad de embalaje	1 Pieza

K20



Todas las dimensiones en mm (1mm =0.03937 Inch)

