

# Kunststofflichtleitkabel

## Schrankenprinzip

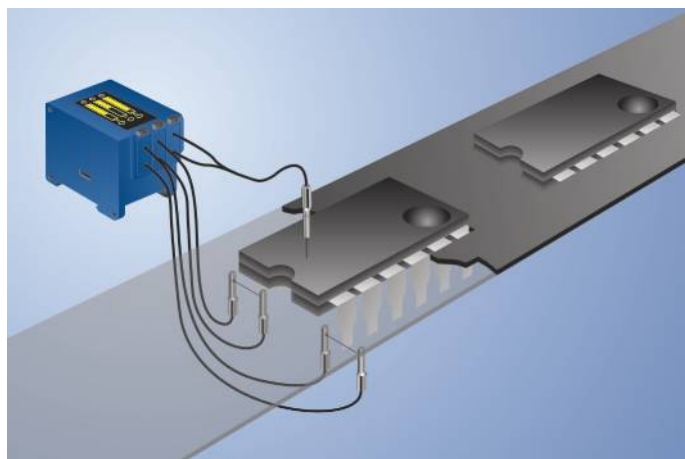
# K24

Bestellnummer



- Besonders geeignet bei engen Platzverhältnissen
- Kürzen der Lichtleiter mit Schneidewerkzeug möglich

Kunststofflichtleitkabel sind sehr flexibel und eignen sich für den Einsatz bei engen Platzverhältnissen. Die Lichtleiter werden in 2 m Länge geliefert. Speziallängen sind bis 50 m möglich. Mit Hilfe des Schneidewerkzeuges Z0015 kann der Lichtleiter vom Anwender gekürzt werden.



## Technische Daten

### Optische Daten

Faserkerndurchmesser	1 mm
Faser	Stufenindex
Faserverteilung	parallele Anordnung
Reichweite mit Sensor	200 mm
Öffnungswinkel	55 °

### Mechanische Daten

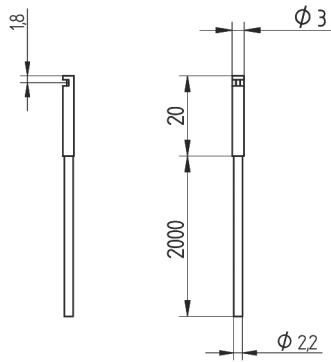
Temperaturbereich	-40...85 °C
Biegeradius	20 mm
Lichtleiterlänge L	2 m
Mantelmaterial	Kunststoff, PE
Lichtleitermaterial	Kunststoff, PMMA
Material Endhülse	Edelstahl V2A, (1.4305 / 303)
Manteldurchmesser	2,2 mm
Lichtaustritt	seitlich

Verpackungseinheit 1 Stück

Passende Befestigungstechnik-Nr.

**320**

**K24**



Maßangaben in mm (1 mm = 0.03937 Inch)

