



- 可以用裁剪工具剪短光纤
- 尤其适合在狭窄的场地条件中使用

技术数据

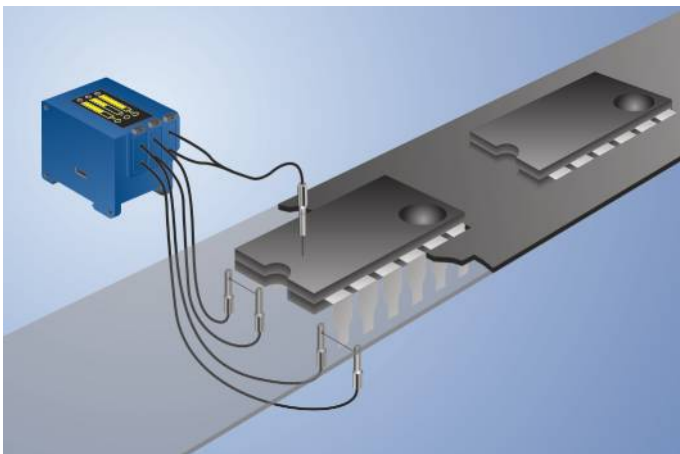
光学数据

纤维芯直径	1 mm
光纤	阶跃指数
光纤分布	平行排列
利用传感器的作用范围	350 mm
张角	55 °

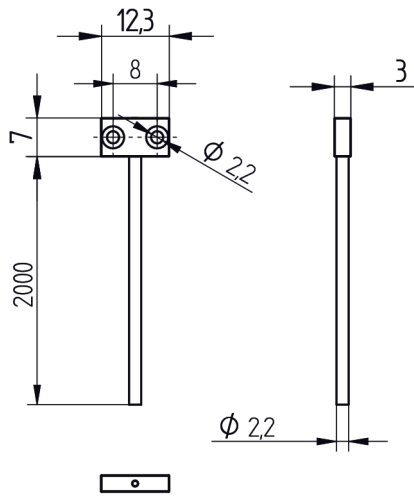
机械数据

温度范围	-40...85 °C
弯曲半径	20 mm
光缆长度 L	2 m
外皮材料	塑料, PE
光导材料	PMMA 塑料
终端套管材料	铝, 阳极氧化
外壳直径	2,2 mm
光出口	直
包装箱	1件

塑料光缆非常柔韧，适用于狭小空间。 供应 2 米长的光缆。 特殊长度最长可达 50 m。 用户可用 Z0015 刀具剪短光缆。



K18



尺寸数据, 单位mm (1 mm = 0.03937 Inch)

