

Plastik Fiber Optik Kablo

Cisimden Yansımali Prensibi

K23

Sipariş numarası



Teknik Veriler

Optik veriler

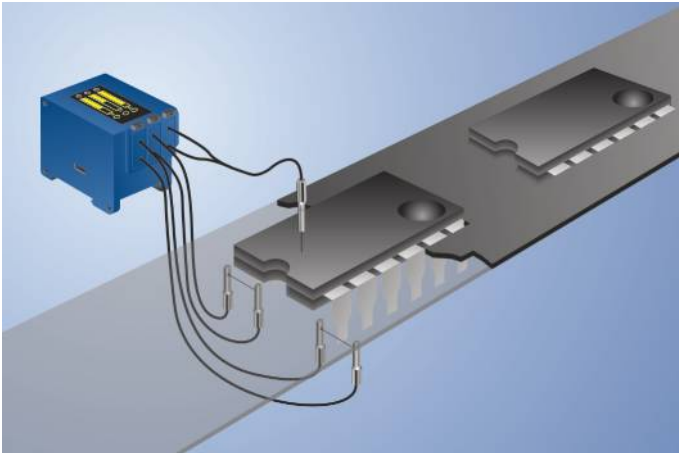
Fiber çekirdeği çapı	1 mm
Fiber	Basamak indeksi
Fiber dağılımı	Paralel yerleşim düzeni
Sensör ile algılama mesafesi	70 mm
Açılma açısı	55 °

Mekanik veriler

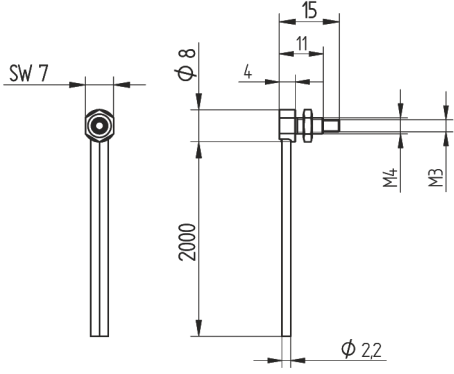
Sıcaklık aralığı	-40...85 °C
Bükülme yarıçapı	2 mm
Fiberoptik kablunun uzunluğu L	2 m
Kablo kılıf malzemesi	Plastik, PE
Fiberoptik kablunun malzemesi	Plastik, PMMA
Malzemesi kablo ucu yüksük	Paslanmaz çelik V2A, (1.4305 / 303)
Kılıf çapı	2,2 mm
Işık çıkışı	Yan taraf
Paketleme birimi	1 adet

- Fiberoptik kablo, kesme aleti kullanılarak kısaltılabilir
- Özellikle yer imkanları kısıtlı olduğu uygulamalar için uygundur

Plastik fiber optik kablolar son derece esnektir ve dar alanlarda kullanım için uygundur. Fiber optikler 2 m uzunluğunda teslim edilir. 50 m'ye kadar özel uzunluklar mümkündür. Kesme aleti Z0015 yardımıyla fiber optik, kullanıcı tarafından kısaltılabilir.



K23



Ölçüler mm olarak verilmiştir (1 mm = 0.03937 inç)

