

Cavo a fibre ottiche in plastica

principio di tasteggio

K23

Numero d'ordinazione



Dati tecnici

Dati ottici

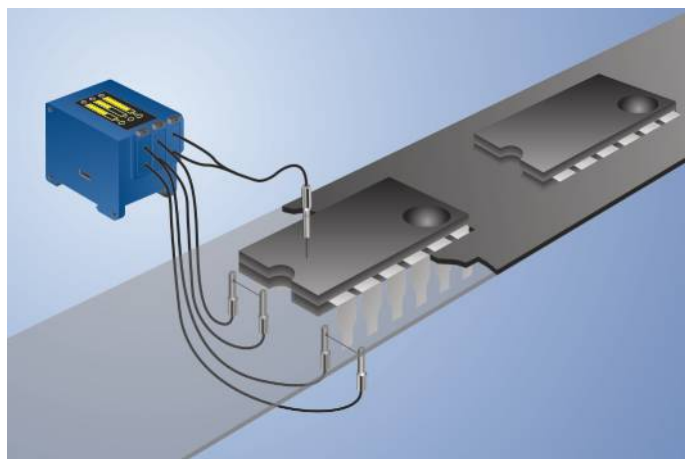
Diametro dell'anima della fibra	1 mm
Fibra	Indice del passo
Distribuzione delle fibre	Disposizione parallela
Portata con sensori tipo	70 mm
Angolo ottico	55 °

Dati meccanici

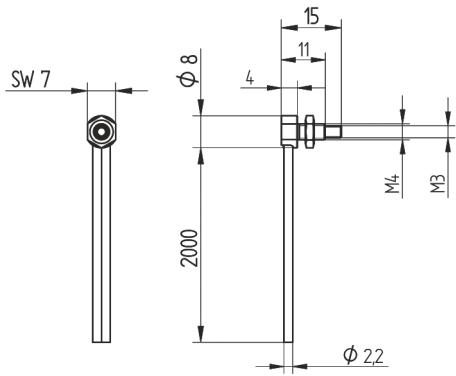
Fascia temperatura	-40...85 °C
Raggio di curvatura	2 mm
Lunghezza fibre ottiche L	2 m
Materiale del rivestimento	Plastica, PE
Materiale delle fibre ottiche	Plastica PMMA
Materiale del terminale	Acciaio inox V2A, (1.4305/303)
Diametro rivestimento	2,2 mm
Uscita luce	laterale
Unità di imballaggio	1 Pezzi

- Le fibre possono essere accorciate con l'ausilio dell'apposito utensile
- Particolarmente adatta per applicazioni con poche possibilità di spazio

I cavi a fibre ottiche in plastica sono molto flessibili e sono adatti all'uso in spazi ristretti. Le fibre ottiche sono fornite con una lunghezza standard di 2 m. Lunghezze speciali fino a 50 m. L'utente può accorciare le fibre ottiche con l'apposito dispositivo di taglio Z0015.



K23



Indicazione di misura in mm (1 mm = 0.03937 pollici)

