

# Fibre optique plastique

mode barrage

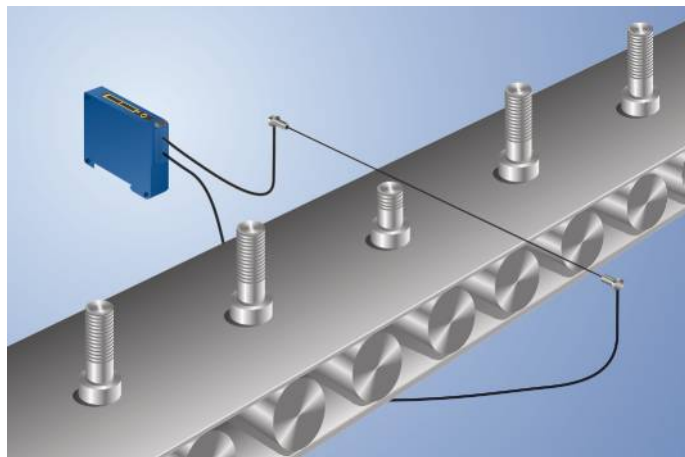
## K22

Référence



- Idéal pour vos applications où vous disposez de peu d'espace
- Possibilité de raccourcir les fibres à l'aide de l'outil de coupe

Les câbles optiques en plastique sont très flexibles et peuvent être utilisés dans des endroits exigus. Les fibres optiques sont livrées en longueur de 2 m. Des longueurs spéciales sont possibles jusqu'à 50 m. Les fibres optiques peuvent être raccourcies par l'utilisateur à l'aide de l'outil de coupe Z0015.



### Données techniques

#### Caractéristiques optiques

Diamètre du cœur de la fibre	1 mm
Fibre	Fibre à saut d'indice
Répartition des fibres	Disposition parallèle
Portée avec type de capteur	250 mm
Portée avec LA29	1500 mm
Angle d'ouverture	55 °

#### Caractéristiques mécaniques

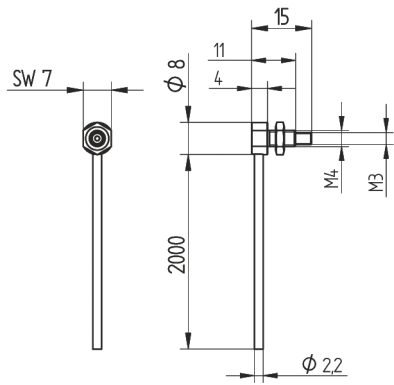
Plage de températures	-40...85 °C
Rayon de courbure	2 mm
Longueur de fibre optique L	2 m
Matériau de gaine	Plastique, PE
Matière de la fibre optique	Plastique, PMMA
Matière de l'embout de câblage	Acier inoxydable V2A, (1.4305 / 303)
Diamètre de la gaine	2,2 mm
Emission de lumière	latérale

Unité d'emballage	1 Pièce
-------------------	---------

### Produits complémentaires

Lentille LA29

**K22**



Mesures en mm (1 mm = 0.03937 Inch)

