

Kunststofflichtleitkabel

Schrankenprinzip

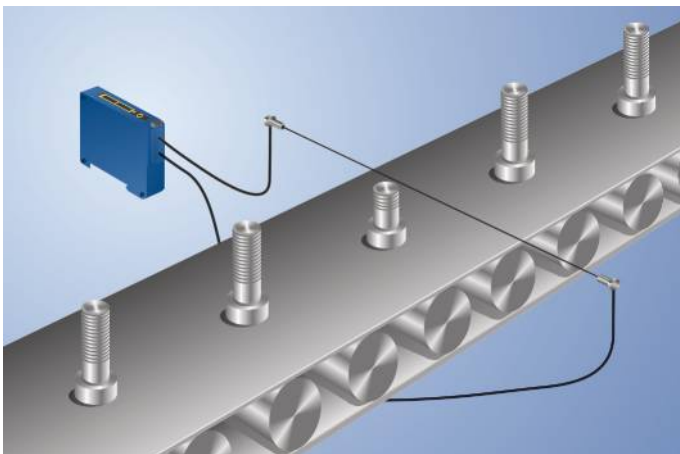
K22

Bestellnummer



- Besonders geeignet bei engen Platzverhältnissen
- Kürzen der Lichtleiter mit Schneidewerkzeug möglich

Kunststofflichtleitkabel sind sehr flexibel und eignen sich für den Einsatz bei engen Platzverhältnissen. Die Lichtleiter werden in 2 m Länge geliefert. Speziallängen sind bis 50 m möglich. Mit Hilfe des Schneidewerkzeuges Z0015 kann der Lichtleiter vom Anwender gekürzt werden.



Technische Daten

Optische Daten

Faserkerndurchmesser	1 mm
Faser	Stufenindex
Faserverteilung	parallele Anordnung
Reichweite mit Sensor	250 mm
Reichweite mit LA29	1500 mm
Öffnungswinkel	55 °

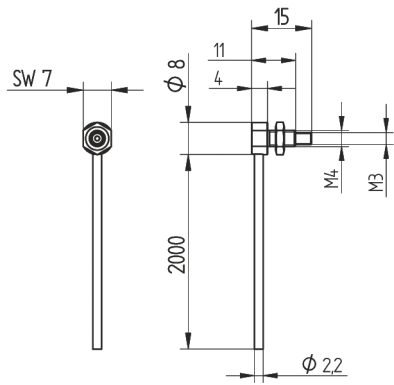
Mechanische Daten

Temperaturbereich	-40...85 °C
Biegeradius	2 mm
Lichtleiterlänge L	2 m
Mantelmaterial	Kunststoff, PE
Lichtleitermaterial	Kunststoff, PMMA
Material Endhülse	Edelstahl V2A, (1.4305 / 303)
Manteldurchmesser	2,2 mm
Lichtaustritt	seitlich
Verpackungseinheit	1 Stück

Ergänzende Produkte

Linse LA29

K22



Maßangaben in mm (1 mm = 0.03937 Inch)

