

接近开关

开关距离标准型

IW080BM50VA3

订货号



技术数据

感应数据

开关距离	8 mm
修正系数不锈钢V2A/CuZn/Al	0,75/0,48/0,44
装配类型	齐平
装配A/B/C/D, 单位为mm	0/18/24/0
切换滞后	< 15 %

电气数据

供电电压	10...30 V DC
电流消耗(U _b = 24 V)	< 6 mA
切换频率	200 Hz
温度偏差	< 10 %
温度范围	-25...80 °C
切换输出端压降	< 2,5 V
切换输出端开关电流	200 mA
切换输出端剩余电流	< 100 µA
抗短路	是
反极性保护和防过载	是
防护等级	III

机械数据

外壳材料	CuZn, 镀镍
完全封装	是
防护等级	IP67
连接方式	M12 × 1 ; 4针

安全技术数据

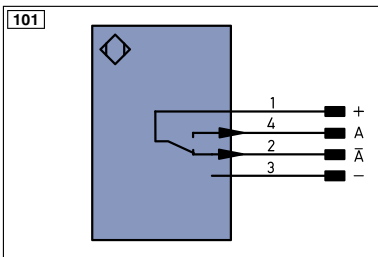
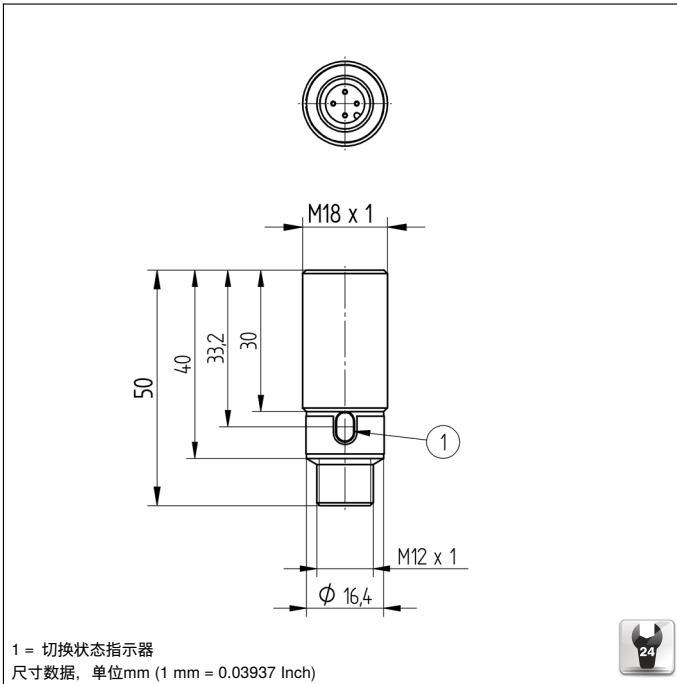
MTTFd (EN ISO 13849-1)	3700,13 a
------------------------	-----------

PNP常闭触点, 常开触点(antivalent) ●

接线图编号	101
适当的连接技术编号	2
适当的紧固技术编号	150

补充的产品

PNP-NPN转换BG2V1P-N-2M



符号注解

+	电源电压 +	PT	印刷板测量电阻	ENAR5422	编码器 A/Ā (TTL)
-	电源电压 0 V	nc	未连接	ENBR5422	编码器 B/B̄ (TTL)
~	电源电压 (交流电压)	U	测试输入端	ENa	编码器 A
A	切换输出端常开触点 (NO)	Ū	测试输入端 反向	ENb	编码器 B
Ā	切换输出端常闭触点 (NC)	W	触发输入端	AMIN	数字输出端 MIN
V	污染/故障输出端 (NO)	W-	参考接地/触发输入端	AMAX	数字输出端 MAX
Ṽ	污染/故障输出端 (NC)	O	模拟输出端	AOK	数字输出端 OK
E	模拟或数字输入端	O-	参考接地/模拟输出端	SY In	同步 In
T	示教输入端	BZ	整组输出	SY OUT	同步 OUT
Z	时间延迟 (启用)	AMV	电磁阀/电机输出端	OLT	光强度输出端
S	屏蔽	a	阀控制器输出端 +	M	维护
RxD	接收线接口	b	阀控制器输出端 0 V	rsv	预留
TxD	发送线接口	SY	同步	芯线按 DIN IEC 757	
RDY	准备就绪	SY-	参考接地/同步	BK	黑色
GND	接地	E+	接收线	BN	棕色
CL	节拍	S+	发送线	RD	红色
E/A	输入端/输出端可以设定	±	接地	OG	橘黄色
	IO-Link	SnR	操作距离缩小	YE	黄色
PoE	以太网电源	Rx+/-	以太网接收线	GN	绿色
IN	安全输入端	Tx+/-	以太网发送线	BU	蓝色
OSSD	安全输出端	Bus	总线接口 A(+)/B(-)	VT	紫色
Signal	信号输出端	La	可关断的发送光	GY	灰色
BI...D +/-	以太网千兆双向。数据线 (A-D)	Mag	电磁控制	WH	白色
EN0 r5422	编码器 0 脉冲 0/0̄ (TTL)	RES	操作输入端	PK	粉红色
		EDM	接触监控	GNVE	黄绿色

装配

