

Induktiver Sensor mit Standardschaltabstand

IW080BM50VA3

Bestellnummer



Technische Daten

Induktive Daten

Schaltabstand	8 mm
Korrekturfaktor Edelstahl V2A/CuZn/Al	0,75/0,48/0,44
Einbauart	bündig
Einbau A/B/C/D in mm	0/18/24/0
Schalthyserese	< 15 %

Elektrische Daten

Versorgungsspannung	10...30 V DC
Stromaufnahme (U _b = 24 V)	< 6 mA
Schaltfrequenz	200 Hz
Temperaturdrift	< 10 %
Temperaturbereich	-25...80 °C
Spannungsabfall Schaltausgang	< 2,5 V
Schaltstrom Schaltausgang	200 mA
Reststrom Schaltausgang	< 100 µA
Kurzschlussfest	ja
Verpolungs- und überlastsicher	ja
Schutzklasse	III

Mechanische Daten

Gehäusematerial	CuZn, vernickelt
Vollverguss	ja
Schutzart	IP67
Anschlussart	M12 × 1; 4-polig

Sicherheitstechnische Daten

MTTFd (EN ISO 13849-1)	3700,13 a
------------------------	-----------

PNP-Öffner, PNP-Schließer



Anschlussbild-Nr.

101

Passende Anschlusstechnik-Nr.

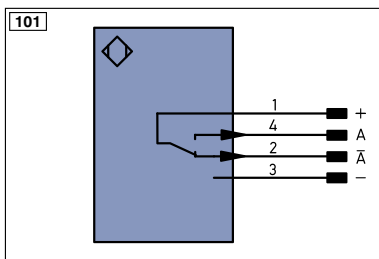
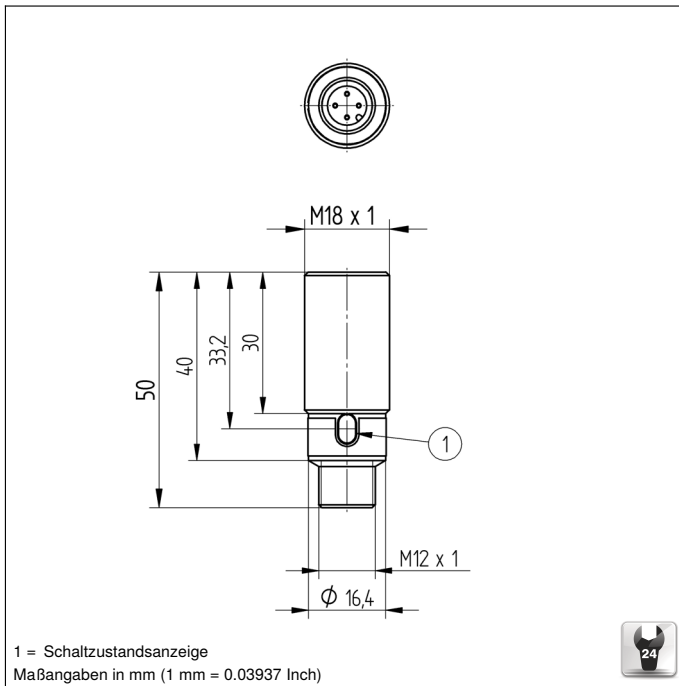
2

Passende Befestigungstechnik-Nr.

150

Ergänzende Produkte

PNP-NPN-Wandler BG2V1P-N-2M



Symbolerklärung

+	Versorgungsspannung +	PT	Platin-Messwiderstand	EN ^A RS422	Encoder A/Ä (TTL)
-	Versorgungsspannung 0 V	nc	nicht angeschlossen	EN ^B RS422	Encoder B/B̄ (TTL)
~	Versorgungsspannung (Wechselspannung)	U	Testeingang	EN ^A	Encoder A
A	Schaltausgang Schließer (NO)	Ü	Testeingang invertiert	EN ^B	Encoder B
Ä	Schaltausgang Öffner (NC)	W	Triggereingang	A _{MIN}	Digitalausgang MIN
V	Verschmutzungs-/Fehlerausgang (NO)	W-	Bezugsmasse/Triggereingang	A _{MAX}	Digitalausgang MAX
V̄	Verschmutzungs-/Fehlerausgang (NC)	O	Analogausgang	A _{OK}	Digitalausgang OK
E	Eingang analog oder digital	O-	Bezugsmasse/Analogausgang	SY _{In}	Synchronisation In
T	Teach-in-Eingang	BZ	Blockabzug	SY _{OUT}	Synchronisation OUT
Z	Zeitverzögerung (Aktivierung)	A _{MV}	Ausgang Magnetventil/Motor	OL _T	Lichtstärkeausgang
S	Schirm	a	Ausgang Ventilsteuerung +	M	Wartung
RxD	Schnittstelle Empfangsleitung	b	Ausgang Ventilsteuerung 0 V	rsv	reserviert
TxD	Schnittstelle Sendeleitung	SY	Synchronisation	Adernfarben nach DIN IEC 757	
RDY	Bereit	SY-	Bezugsmasse/Synchronisation	BK	schwarz
GND	Masse	E+	Empfänger-Leitung	BN	braun
CL	Takt	S+	Sendeleitung	RD	rot
E/A	Eingang/Ausgang programmierbar	⊕	Erdung	OG	orange
	IO-Link	S _n R	Schaltabstandsreduzierung	YE	gelb
PoE	Power over Ethernet	Rx+/-	Ethernet Empfangsleitung	GN	grün
IN	Sicherheitseingang	Tx+/-	Ethernet Sendeleitung	BU	blau
OSSD	Sicherheitsausgang	Bus	Schnittstellen-Bus A(+)/B(-)	VT	violett
Signal	Signalausgang	L _a	Sendelicht abschaltbar	GY	grau
Bl_D+/-	Ethernet Gigabit bidirekt. Datenleitung (A-D)	Mag	Magnetansteuerung	WH	weiß
EN ⁰ RS422	Encoder 0-Impuls 0/Ü (TTL)	RES	Bestätigungseingang	PK	rosa
		EDM	Schützkontrolle	GNYE	grüngelb

Einbau

