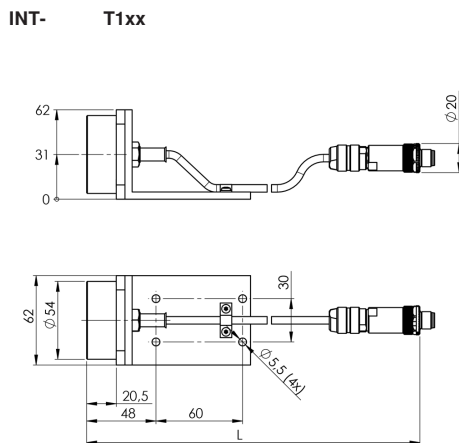


wenglor sensoric group
wenglor Straße 3
88069 Tettngang
+49 (0)7542 5399-0
info@wenglor.com

Weitere wenglor-Kontakte finden Sie unter:
For further wenglor contacts go to:
Autres contacts wenglor sous :
www.wenglor.com

Änderungen vorbehalten
Right of modifications reserved
Modifications réservées
08.02.2021



Maßangaben in mm / All dimensions in mm / Mesures en mm



BETRIEBSANLEITUNG
OPERATING INSTRUCTIONS
NOTICE D'INSTRUCTIONS
INTT1xx

Ersatzteil (Induktiver Sensorkopf mit Kabel in unterschiedlichen Längen)
Replacement Part (inductive sensor head with cable in various lengths)
Pièce de rechange (tête de capteur inductif avec câble en différentes longueurs)

DE | EN | FR

EU-Konformitätserklärung
EU Declaration of Conformity
Déclaration UE de conformité

Die EU-Konformitätserklärung finden Sie unter www.wenglor.com im Download-Bereich des Produktes. / The EU declaration of conformity can be found on our website at www.wenglor.com in download area. / Vous trouverez la déclaration UE de conformité sur www.wenglor.com, dans la zone de téléchargement du produit.



DE

Informationen zu dieser Anleitung

- Diese Anleitung gilt für die induktiven Sensorköpfe INTT1xx.
- Im Falle von Änderungen finden Sie die jeweils aktuelle Version der Betriebsanleitung unter www.wenglor.com im Download-Bereich des Produktes.
- Sie ermöglicht den sicheren und effizienten Umgang mit dem Produkt.
- Diese Anleitung ist Teil des Produkts und muss während der gesamten Lebensdauer aufbewahrt werden.
- Die Betriebsanleitung vor Gebrauch des Produkts sorgfältig durchlesen.
- Außerdem müssen die örtlichen Unfallverhütungsvorschriften und die nationalen Arbeitsschutzbestimmungen beachtet werden.

HINWEIS!
Die Betriebsanleitung muss vor Gebrauch sorgfältig gelesen und für späteres Nachschlagen aufbewahrt werden.

Bestimmungsgemäße Verwendung

Dem Produkt liegt folgendes Funktionsprinzip zugrunde:

Induktive Sensoren

Unter der aktiven Fläche induktiver Sensoren ist ein LC-Schwingkreis angeordnet. Das von diesem erzeugte elektromagnetische Feld wird beeinflusst, wenn sich Metalle (z. B. Stahl, Aluminium oder Messing) nähern. Erreicht das Metall den eingestellten Schaltabstand, schaltet der Ausgang.

Allgemeine Sicherheitshinweise

- Das Produkt ist kein Sicherheitsbauteil gemäß Maschinenrichtlinie.
- Das Produkt ist nicht für den Einsatz in explosionsgefährdeten Bereichen geeignet.
- Den Sensor vor Verunreinigungen und mechanischen Einwirkungen schützen.
- Es darf ausschließlich Zubehör von wenglor oder von der Firma wenglor freigegebenes Zubehör verwendet werden.

GEFAHR!
Gefahr von Personen- oder Sachschäden bei nicht bestimmungsgemäßer Nutzung!
Die Missachtung der Sicherheitshinweise kann zu gefährlichen Situationen führen.
• Die allgemeinen Sicherheitshinweise beachten.

VORSICHT!
Gefahr von Personen- oder Sachschäden bei nicht sachgemäßer Inbetriebnahme und Wartung!
Schäden an Personal und Ausrüstung möglich.
• Zureichende Unterweisung und Qualifikation des Personals.

VORSICHT!
Gefahr von Personen- oder Sachschäden bei nicht bestimmungsgemäßer Nutzung!
Schäden an Personal und Ausrüstung möglich. Die Missachtung kann zum Verlust der CE-Kennzeichnung und der Gewährleistung führen.
• Die Modifikation des Produktes ist nicht erlaubt.

Lieferumfang

Produkt, Betriebsanleitung, Hinweisdokument

Technische Daten

	INTT104	INTT108	INTT110	INTT112
Induktive Sensorköpfe mit Kabel				
Induktive Daten				
Schaltabstand	40 mm			
Korrekturfaktor V2A / CuZn / Al	0,81/0,56/0,52			
Einbauart	nicht bündig			
Einbau A/B/C/D in mm	70/120/80/25			
Elektrische Daten				
Temperaturbereich Sensorkopf	-10...250 °C			
Temperaturbereich Stecker am Sensorkopf	0...50 °C			
Mechanische Daten				
Kabellänge (L)	5 m	10 m	15 m	20 m
Außendurchmesser Kabel	5,3 mm			
Schutzklasse	III			
Material Sensorkopf	PTFE			
Schutzart Sensorkopf	IP60			
LABS-frei	ja			
Anschlussart	M12x1; 4-polig, B-kodiert			

Montage

- Elektrische sowie mechanische Vorschriften, Normen und Sicherheitsregeln sind zu beachten.
- Auf mechanisch feste Montage des Sensors achten.
- Das Sensorkabel besteht aus Teflon und ist mit einem Stahlgewebemantel ausgerüstet. Es ist nicht schleppketten-tauglich. Das Kabel darf nicht gequetscht werden.
- Bei der Verlegung des Kabels ist darauf zu achten, dass der Biegeradius nicht kleiner ist als der fünffache Kabeldurchmesser.
- Induktive Sensorköpfe mit verschiedenen festen Kabellängen sind bei wenglor als Ersatzteil separat erhältlich.
- Beim Tausch des Sensorkopfes muss darauf geachtet werden, dass der Sensorkopf nicht bedämpft ist.

Einbau

Informationen zum korrekten Einbau finden Sie im beiliegenden Hinweisdokument.

Austausch des Sensorkopfes

- Das Produkt von der Spannungsversorgung trennen.
- Über „Plug 2“ (siehe Kennzeichnung am Gehäuse der Auswerteeinheit) alten Sensorkopf gegen neuen austauschen.

Wartung

- HINWEIS!**
- Dieser wenglor-Sensor ist wartungsfrei.
 - Die Wartungsanzeige dient dem frühzeitigen Austausch durch ein Ersatzprodukt.
 - Eine regelmäßige Reinigung sowie eine Überprüfung der Steckerverbindungen werden empfohlen.
 - Verwenden Sie zur Reinigung des Sensors keine Lösungsmittel oder Reiniger, die das Produkt beschädigen könnten.

Umweltgerechte Entsorgung

Die wenglor sensoric GmbH nimmt unbrauchbare oder irreparable Produkte nicht zurück. Bei der Entsorgung der Produkte gelten jeweils gültigen länderspezifischen Vorschriften zur Abfallentsorgung.

EN

Information Concerning these Instructions

- These instructions apply to the inductive sensor heads with ID code INTT1xx
- In the event of possible changes, the respectively current version of the operating instructions can be accessed at www.wenglor.com in the product's separate download area.
- They make it possible to use the product safely and efficiently.
- These instructions are an integral part of the product and must be kept on hand for the entire duration of its service life.
- Read the operating instructions carefully before using the product.
- Local accident prevention regulations and national work safety regulations must be complied with as well.

	NOTE! <p>The operating instructions must be read carefully before using the product and must be kept on hand for later reference.</p>
----------------------------	--

Use for Intended Purpose
The product is based on the following functional principle:

Inductive Sensors
An LC resonant circuit is arranged under the active surface of the inductive sensors. The electromagnetic field generated by this is affected when metals approach it (e.g. steel, aluminum, or brass). The output switches as soon as the metal reaches the set switching distance.

General Safety Precautions
<ul style="list-style-type: none">Not a safety component in accordance with the EC machinery directive The product is not suitable for use in potentially explosive atmospheres. Protect the sensor against contamination and mechanical influences. Only accessories supplied or approved by wenglor may be used with the product.

	DANGER! <p>Risk of personal injury or property damage in case of use for other than the intended purpose! Non-observance of the safety precautions may lead to hazardous situations.</p> <ul style="list-style-type: none">Comply with the general safety precautions.
----------------------------	--

	CAUTION! <p>Risk of personal injury or property damage in case of incorrect initial start-up and maintenance! Personal injury and damage to equipment may occur.</p> <ul style="list-style-type: none">Adequate training and qualification of personnel.
----------------------------	--

FR

Informations sur ces instructions
<ul style="list-style-type: none">Ces instructions concernent les têtes de capteur inductif INTT1xx En cas de modifications, vous trouverez la version actuelle des instructions d'utilisation sur www.wenglor.com, dans la zone de téléchargement du produit Elles permettent un maniement sûr et efficient du produit Ces instructions font partie du produit et doivent être conservées pendant toute sa durée de vie Les instructions d'utilisation doivent être lues attentivement avant l'emploi du produit Il faut par ailleurs respecter les règlements locaux de prévention des accidents et la réglementation nationale sur la sécurité au travail

	REMARQUE ! <p>Les instructions d'utilisation doivent être lues attentivement avant l'emploi et conservées pour consultation ultérieure.</p>
----------------------------	---

Notice d'utilisation
Le produit est basé sur le principe de foncionnement suivant :

Capteurs inductifs
Un circuit oscillant LC est disposé sous la surface active des capteurs inductifs. Le champ électromagnétique produit par celui-ci est modifié à proximité de métaux (par exemple acier, aluminium, laiton). La sortie est commutée quand le métal atteint la distance de commutation réglée.

Consignes de sécurité générales
<ul style="list-style-type: none">Le produit n'est pas un composant de sécurité au sens de la directive Machines Le produit ne convient pas à une utilisation en environnements à atmosphère explosible Protéger le capteur des saletés et des effets mécaniques Utiliser uniquement des accessoires de wenglor ou validés par la société wenglor

	DANGER ! <p>Risque de blessures ou de dommages en cas d'utilisation non conforme ! Le non-respect des consignes de sécurité peut conduire à des situations dangereuses.</p> <ul style="list-style-type: none">Respecter les consignes générales de sécurité.
----------------------------	--

	PRUDENCE ! <p>Risque de blessures ou de dommages en cas de mise en service et de maintenance incorrectes ! Blessures du personnel et endommagement de l'équipement possibles.</p> <ul style="list-style-type: none">Formation et qualification suffisantes du personnel.
----------------------------	--

	CAUTION! <p>Risk of personal injury or property damage in case of use for other than the intended purpose! Personal injury and damage to equipment may occur. Non-observance may result in loss of the CE marking and the guarantee may be rendered null and void.</p> <ul style="list-style-type: none">Modification of the product is impermissible.
----------------------------	--

Scope of Delivery
Product, Operating Instructions, Supplementary Notes

Technical Data				
	INTT104	INTT108	INTT110	INTT112
	Inductive Sensor Heads with Cable			
Inductive Data				
Switching Distance				40 mm
Correction Factors V2A / CuZn / Al				0,81/0,56/0,52
Mounting				non-flush
Mounting A/B/C/D in mm				70/120/80/25
Electrical Data				
Sensor head temperature range				−10...250 °C
Temperature Range, Plug on Sensor Head				0...50 °C
Mechanical Data				
Cable Length (L)	5 m	10 m	15 m	20 m
Outer diameter of cable				5,3 mm
Protection Class				III
Sensor head material				PTFE
Degree of protection, sensor head				IP60
PWIS-free				yes
Connection				M12×1; 4-pin, B-coded

Installation
<ul style="list-style-type: none">Observe all applicable electrical and mechanical regulations, standards, and safety rules. Make sure that the sensor is mounted in a mechanically secure fashion. The sensor cable is made of Teflon and is equipped with a steel mesh sleeve. It is not suitable for use with drag chains. The cable may not be pinched. When laying the cable it must be assured that the bending radius is at least 5 times the cable diameter. Inductive sensor heads with various fixed cable lengths are available separately from wenglor as replacement parts. When replacing the sensor head it must be assured that the switching distance is once again adjusted in accordance with prevailing requirements.

Mounting	
Information concerning correct installation can be found in the accompanying supplementary notes.	
Replacing the Sensor Head	
<ul style="list-style-type: none">Disconnect the product from supply power. Replace the old sensor head with a new one via "Plug 2" (see labelling on the housing of the analysis module).	
Maintenance Instructions	
	NOTE! <ul style="list-style-type: none">This wenglor sensor is maintenance-free. It's advisable to clean and to check the plug connections at regular intervals. Do not clean the sensor with solvents or cleansers which could damage the product.

Exclusion of Liability
wenglor sensoric GmbH does not accept the return of unusable or irreparable products. Respectively valid national waste disposal regulations apply to product disposal.

	PRUDENCE ! <p>Risque de blessures ou de dommages en cas d'utilisation non conforme ! Blessures du personnel et endommagement de l'équipement possibles. Le non-respect peut conduire à la perte du marquage CE et de la garantie.</p> <ul style="list-style-type: none">Les modifications du produit ne sont pas autorisées.
----------------------------	--

Fournitures
Produit, instructions d'utilisation, Document informatif

Données techniques				
	INTT104	INTT108	INTT110	INTT112
	Têtes de capteur inductif avec câble			
Caractéristiques inductif				
Distance de commutation				40 mm
F. de correction V2A / CuZn / Al				0,81/0,56/0,52
Type de montage				non-noyé
Montage A / B / C / D en mm				70/120/80/25
Caractéristiques électroniques				
Plage de températures tête de capteur				−10...250 °C
Plage de température Connecteur sur la tête du capteur				0...50 °C
Caractéristiques mécaniques				
Longueur de câble (L)	5 m	10 m	15 m	20 m
Diamètre extérieur du câble				5,3 mm
Catégorie de protection				III
Matériau de la tête de capteur				PTFE
Indice de protection tête de capteur				IP60
Exempt de PWIS				oui
Mode de raccordement				M12×1; 4-pôle, Codé B

Instructions de montage
<ul style="list-style-type: none">Respecter les réglementations ainsi que les normes et règles de sécurité électriques et mécaniques. Veiller à ce que le capteur soit solidement fixé. Le câble du capteur est en téflon et pourvu d'une gaine tres-sée en acier. Il n'est pas adapté aux chaînes porte-câbles. Le câble ne doit pas être pincé. Lors de la pose du câble, veiller à ce que le rayon de courbure ne soit pas inférieur à cinq fois le diamètre du câble Des têtes de capteur inductif en diverses longueurs de câble fixes sont disponibles séparément comme pièces de rechange chez wenglor Lors du remplacement de la tête de capteur, veiller à ce qu'aucun objet pouvant faire commuter le capteur ne se trouve à proximité de la tête.

Montage
Les informations nécessaires à un montage correct figurent dans le document ci-joint.

Remplacement de la tête de capteur
<ul style="list-style-type: none">Séparer le produit de la tension d'alimentation. Remplacer l'ancienne tête de capteur par la nouvelle sur « Plug 2 » (voir la signalétique sur le boîtier de l'unité de traitement).

Conseil de maintenance	
	REMARQUE ! <ul style="list-style-type: none">Ce capteur wenglor ne nécessite aucune maintenance. L'indicateur de maintenance permet le remplacement précoce par un produit de remplacement Un nettoyage régulier ainsi qu'une vérification régulière des connecteurs sont recommandés Pour le nettoyage du capteur, ne pas utiliser de solvant ni de produit de nettoyage pouvant endommager le produit

Mise au rebut
La société wenglor sensoric GmbH ne reprend ni les produits inutilisables ni les produits irréparables. Veuillez respecter la réglementation en vigueur en mettant le produit au rebut dans un endroit prévu à cet effet par les autorités publiques.