

# Capteur inductif

à distances de commutation standard

## IB040BM46VD8

Référence



### Données techniques

#### Caractéristiques inductives

Distance de commutation	4 mm
Facteur de correction inox V2A / CuZn / Al	0,77/0,50/0,48
Type de montage	noyable
Montage A / B / C / D en mm	0/12/12/0
Hystérésis de commutation	< 15 %

#### Caractéristiques électroniques

Tension d'alimentation	10...30 V DC
Consommation de courant (U <sub>b</sub> = 24 V)	< 6 mA
Fréquence de commutation	700 Hz
Dérive en température	< 10 %
Plage de températures	-25...80 °C
Chute de tension sortie TOR	< 2,5 V
Courant commuté sortie TOR	200 mA
Courant résiduel sortie TOR	< 100 µA
Protection contre les courts-circuits	oui
Protection contre surcharges / inversions de polarité	oui
Classe de protection	III

#### Caractéristiques mécaniques

Boîtier en matière	CuZn, nickelé
Encapsulation complète	oui
Indice de protection	IP67
Mode de raccordement	M8 × 1; 3-pôles

#### Données techniques de sécurité

MTTFd (EN ISO 13849-1)	5246,99 a
------------------------	-----------

Contact à ouverture PNP



Schéma de raccordement N°

109

Référence connectique appropriée

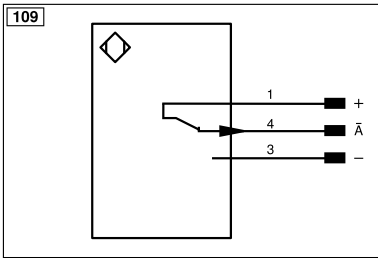
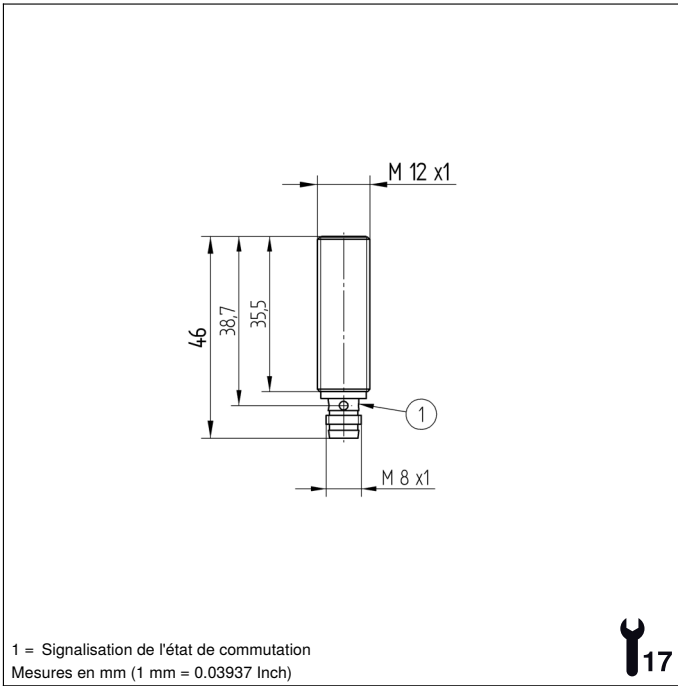
8

Fixation appropriée

170 | 171

### Produits complémentaires

PNP-NPN convertisseur BG8V1P-N-2M



Légende					
+	Tension d'alimentation +	nc	N'est pas branché	EN <sub>RS422</sub>	Codeur B/B̄ (TTL)
-	Tension d'alimentation 0 V	U	Entrée test	EN <sub>A</sub>	Codeur A
~	Tension d'alimentation (Tension alternative)	Ü	Entrée test inverse	EN <sub>B</sub>	Codeur B
A	Sortie de commutation Fermeture (NO)	W	Entrée Trigger	AMIN	Sortie numérique MIN
Ā	Sortie de commutation Ouverture (NC)	W-	Masse pour entrée trigger	AMAX	Sortie numérique MAX
V	Sortie enclassement / Sortie défaut (NO)	O	Sortie analogique	Ack	Sortie numérique OK
ȳ	Sortie enclassement / Sortie défaut (NC)	O-	Masse pour sortie analogique	SY In	Synchronisation In
E	Entrée (analogique ou digitale)	BZ	Extraction par bloc	SY OUT	Synchronisation OUT
T	Entrée apprentissage	Amv	Sortie de l'électrovanne	OLT	Sortie intensité lumineuse
Z	Temporisation (activation)	a	Sortie commande électrovanne +	M	Maintenance
S	Blindage	b	Sortie commande électrovanne 0 V	rsv	Réservé
RxD	Réception de données Interface	SY	Synchronisation	Couleurs des fils suivant norme DIN IEC 60757	
TxD	Émission de données Interface	SY-	Masse pour synchronisation	BK	noir
RDY	Prêt	E+	Réception	BN	brun
GND	Masse	S+	Émission	RD	rouge
CL	Cadence	±	Terre	OG	orange
E/A	Entrée / Sortie programmable	SnR	Réduction distance de commutation	YE	jaune
IO-Link		Rx+/-	Réception de données Ethernet	GN	vert
PoE	Power over Ethernet	Tx+/-	Émission de données Ethernet	BU	bleu
IN	Entrée de sécurité	Bus	Interfaces-Bus A(+) / B(-)	VT	violet
OSSD	Sortie sécurité	La	Lumière émettrice désactivable	GY	gris
Signal	Sortie de signal	Mag	Commande magnétique	WH	blanc
BI_D+/-	Ligne données bidirect.Gigabit Ethernet (A-D)	RES	Confirmation	PK	rose
EN <sub>RS422</sub>	Codeur, impulsion, 0 0/0 (TTL)	EDM	Contrôle d'efficacité	GNYE	vert jaune
PT	Résistance de mesure en platine	EN <sub>AR5422</sub>	Codeur A/Ā (TTL)		

## Montage

