

Induktiver Sensor mit Standardschaltabstand

IB040BM46VD8

Bestellnummer



Technische Daten

Induktive Daten

Schaltabstand	4 mm
Korrekturfaktor Edelstahl V2A/CuZn/Al	0,77/0,50/0,48
Einbauart	bündig
Einbau A/B/C/D in mm	0/12/12/0
Schalthyserese	< 15 %

Elektrische Daten

Versorgungsspannung	10...30 V DC
Stromaufnahme (U _b = 24 V)	< 6 mA
Schaltfrequenz	700 Hz
Temperaturdrift	< 10 %
Temperaturbereich	-25...80 °C
Spannungsabfall Schaltausgang	< 2,5 V
Schaltstrom Schaltausgang	200 mA
Reststrom Schaltausgang	< 100 µA
Kurzschlussfest	ja
Verpolungs- und überlastsicher	ja
Schutzklasse	III

Mechanische Daten

Gehäusematerial	CuZn, vernickelt
Vollverguss	ja
Schutzart	IP67
Anschlussart	M8 × 1; 3-polig

Sicherheitstechnische Daten

MTTFd (EN ISO 13849-1)	5246,99 a
------------------------	-----------

PNP-Öffner

Anschlussbild-Nr.

109

Passende Anschlusstechnik-Nr.

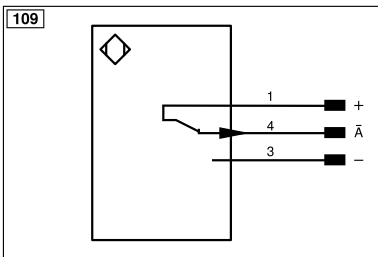
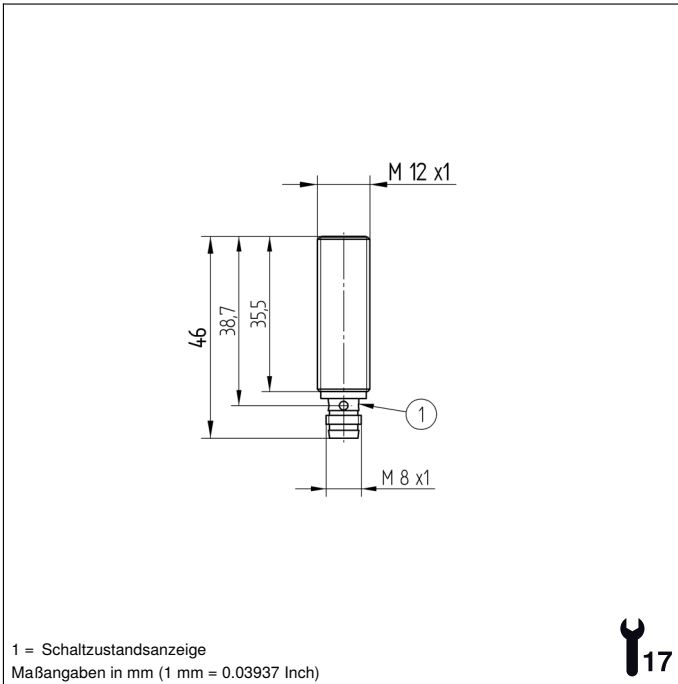
8

Passende Befestigungstechnik-Nr.

170 | 171

Ergänzende Produkte

PNP-NPN-Wandler BG8V1P-N-2M



Symbolerklärung					
+	Versorgungsspannung +	nc	Nicht angeschlossen	EN _{RS422}	Encoder B/Ā (TTL)
-	Versorgungsspannung 0 V	U	Testeingang	ENA	Encoder A
~	Versorgungsspannung (Wechselspannung)	Ü	Testeingang invertiert	EN _b	Encoder B
A	Schaltausgang Schließer (NO)	W	Triggereingang	AMIN	Digitalausgang MIN
Ā	Schaltausgang Öffner (NC)	W-	Bezugsmasse/Triggereingang	AMAX	Digitalausgang MAX
V	Verschmutzungs-/Fehlerausgang (NO)	O	Analogausgang	AOK	Digitalausgang OK
ȳ	Verschmutzungs-/Fehlerausgang (NC)	O-	Bezugsmasse/Analogausgang	SY In	Synchronisation In
E	Eingang analog oder digital	BZ	Blockabzug	SY OUT	Synchronisation OUT
T	Teach-in-Eingang	Amv	Ausgang Magnetventil/Motor	OLT	Lichtstärkeausgang
Z	Zeitverzögerung (Aktivierung)	a	Ausgang Ventilsteuerung +	M	Wartung
S	Schirm	b	Ausgang Ventilsteuerung 0 V	rsv	Reserviert
RxD	Schnittstelle Empfangsleitung	SY	Synchronisation	Adernfarben nach IEC 60757	
TxD	Schnittstelle Sendeleitung	SY-	Bezugsmasse/Synchronisation	BK	schwarz
RDY	Bereit	E+	Empfängerleitung	BN	braun
GND	Masse	S+	Sendeleitung	RD	rot
CL	Takt	±	Erdung	OG	orange
E/A	Eingang/Ausgang programmierbar	SnR	Schaltabstandsreduzierung	YE	gelb
	IO-Link	Rx+/-	Ethernet Empfangsleitung	GN	grün
PoE	Power over Ethernet	Tx+/-	Ethernet Sendeleitung	BU	blau
IN	Sicherheitsingang	Bus	Schnittstellen-Bus A(+)/B(-)	VT	violett
OSSD	Sicherheitsausgang	La	Sendelicht abschaltbar	GY	grau
Signal	Signalausgang	Mag	Magnetansteuerung	WH	weiß
BI_D+/-	Ethernet Gigabit bidirekt. Datenleitung (A-D)	RES	Bestätigungseingang	PK	rosa
EN _o RS422	Encoder 0-Impuls 0/Ā (TTL)	EDM	Schützkontrolle	GNYE	grüngelb
PT	Platin-Messwiderstand	EN _{AR_{S422}}	Encoder A/Ā (TTL)		

Einbau

