

接近开关

开关距离增加型

I1QH011

订货号

weproTec

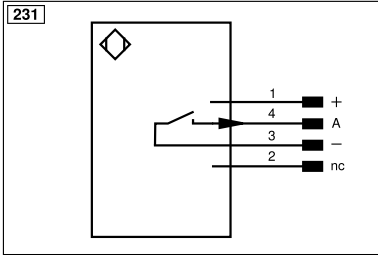
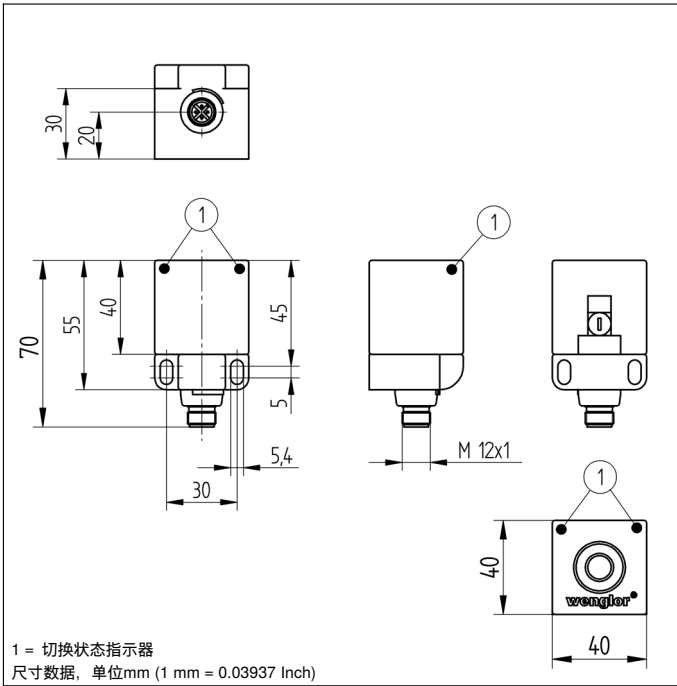


- 切换距离增加
- 创新性 ASIC 技术
- 采用 weproTec, 安装距离降低
- 集成错误指示器

独特的增强切换距离传感器，凭借坚固的结构、简单的安装方式和可靠的测量结果令客户信服。作用范围更大，无需更多类型的传感器，即使特殊应用也能轻松解决。由于采用 ASIC 和 wenglor weproTec，除多只传感器能在有限空间内无故障运行外，新一代产品还能够及时识别系统中的故障。

技术数据

感应数据	
开关距离	20 mm
修正系数不锈钢V2A/CuZn/Al	0,83/0,32/0,31
装配类型	齐平
装配A/B/C/D, 单位为mm	0/40/60/0
装配B1, 单位为mm	6...35
切换滞后	< 10 %
电气数据	
供电电压	10...30 V DC
电流消耗(U _b = 24 V)	< 10 mA
切换频率	460 Hz
温度偏差	< 10 %
温度范围	-40...80 °C
切换输出端压降	< 1 V
切换输出端开关电流	150 mA
切换输出端剩余电流	< 100 µA
抗短路	是
反极性保护和防过载	是
防护等级	III
机械数据	
外壳材料	塑料
防护等级	IP67
连接方式	M12 × 1 ; 4针
安全技术数据	
MTTFd (EN ISO 13849-1)	3706,54 a
功能	
错误指示器	是
NPN常开触点	●
接线图编号	231
适当的连接技术编号	2



符号注解			
+	电源电压 +	nc	未连接
-	电源电压 0 V	U	测试输入端
~	电源电压 (交流电压)	Ū	测试输入端 反向
A	切换输出端常开触点 (NO)	W	触发输入端
Ā	切换输出端常闭触点 (NC)	W-	参考接地/触发输入端
V	污染/故障输出端 (NO)	O	模拟输出端
ȳ	污染/故障输出端 (NC)	O-	参考接地/模拟输出端
E	模拟或数字输入端	BZ	整组输出
T	示教输入端	Amv	电磁阀/电机输出端
Z	时间延迟 (启用)	a	阀控制器输出端 +
S	屏蔽	b	阀控制器输出端 0 V
RxD	接收线接口	SY	同步
TxD	发送线接口	SY-	参考接地/同步
RDY	准备就绪	E+	接收线
GND	接地	S+	发送线
CL	节拍	±	接地
E/A	输入端/输出端可以设定	SnR	操作距离缩小
IO-Link	IO-Link	Rx+/-	以太网接收线
PoE	以太网电源	Tx+/-	以太网发送线
IN	安全输入端	Bus	总线接口 A(+)/B(-)
OSSD	安全输出端	La	可关断的发送光
Signal	信号输出端	Mag	电磁控制
BI_D+/-	以太网千兆双向, 数据线 (A-D)	RES	操作输入端
ENo RS422	编码器 0 脉冲 0/0 (TTL) plus 0/0 (TTL)	EDM	接触监控
PT	印刷板测量电阻	ENARS422	编码器 A/Ā (TTL)
		ENBR422	编码器 B/Ī (TTL)
		ENA	编码器 A
		ENb	编码器 B
		AMIN	数字输出端 MIN
		AMAX	数字输出端 MAX
		Aok	数字输出端 OK
		SY In	同步 In
		SY OUT	同步 OUT
		OLT	光强度输出端
		M	维护
		rsv	预留
			芯线按 DIN IEC 60757
		BK	黑色
		BN	棕色
		RD	红色
		OG	橘黄色
		YE	黄色
		GN	绿色
		BU	蓝色
		VT	紫色
		GY	灰色
		WH	白色
		PK	粉红色
		GNYE	黄绿色

装配

