

Sensore induttivo

con maggiori distanze di commutazione

I1CH014

Numero d'ordinazione

weproTec



- **Aumento della distanza di commutazione**
- **Distanza di montaggio ridotta grazie a wenglor weproTec**
- **Innovativa tecnologia di commutazione ASIC**
- **Visualizzazione dell'errore integrata**

I sensori induttivi con distanza di commutazione aumentata convincono grazie al design robusto, alla facilità di montaggio e alle misurazioni affidabili. L'ampia portata rende superflui ulteriori tipi di sensore, perché possono essere impiegati anche in applicazioni speciali. Grazie ad ASIC e wenglor weproTEC, la nuova generazione offre, oltre al funzionamento senza disturbi di sensori multipli in uno spazio limitato, la possibilità di rilevare tempestivamente gli errori nel sistema.

Dati tecnici

Dati induttivo

Distanza di commutazione	3 mm
Fattore di correzione acciaio inox V2A/CuZn/Al	1,26/0,65/0,64
Montaggio	schermato
Montaggio A/B/C/D in mm	0/10/9/0
Montaggio B1 in mm	0...4
Isteresi di commutazione	< 10 %

Dati elettrici

Tensione di alimentazione	10...30 V DC
Assorbimento di corrente (U _b = 24 V)	< 10 mA
Frequenza di commutazione	920 Hz
Deriva termica	< 10 %
Fascia temperatura	-40...80 °C
Caduta di tensione uscita di commutazione	< 1 V
Max. corrente di commutazione	150 mA
Corrente residua uscita di commutazione	< 100 μA
Protezione contro i cortocircuiti	sì
Protezione sovraccarico e inversione di polarità	sì
Classe di protezione	III

Dati meccanici

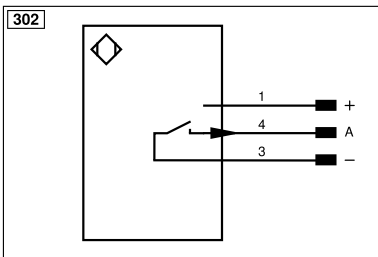
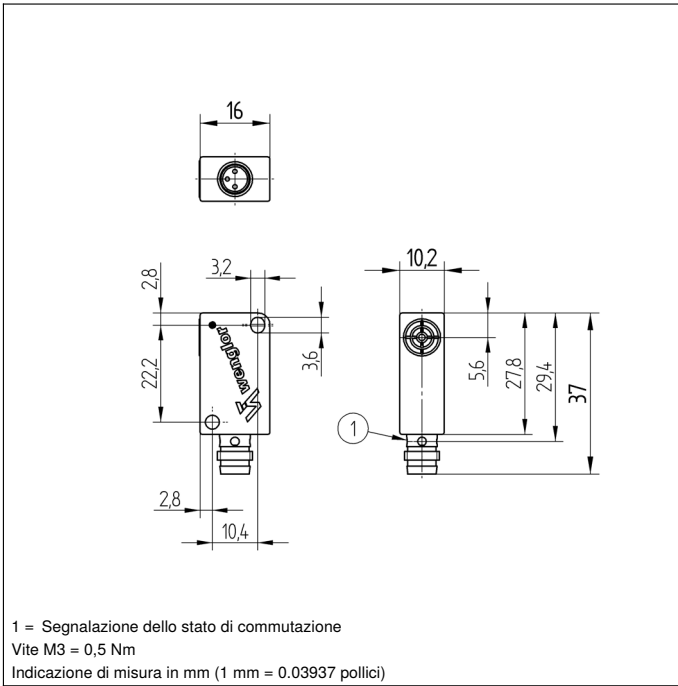
Materiale custodia	Plastica
Completamente incapsulato	sì
Grado di protezione	IP67
Tipo di connessione	M8 × 1; 3-pin

Dati tecnici di sicurezza

MTTFd (EN ISO 13849-1)	3706,54 a
------------------------	-----------

Funzione

Segnalazione di errore	sì
NPN contatto aperto	●
Schema elettrico nr.	302
Nr. dei connettori idonea	8



Indice			
+	Alimentazione +	nc	Non collegato
-	Alimentazione 0 V	U	Ingresso test
~	Alimentazione AC	Ü	Ingresso test inverso
A	Uscita (NO)	W	Ingresso trigger
Ā	Uscita (NC)	W-	Terra per ingresso trigger
V	Antibrattamento/errore (NO)	O	Uscita analogica
ȳ	Antibrattamento/errore (NC)	O-	Terra per uscita analogica
E	Ingresso digitale/analogico	BZ	Estrazione a blocchi
T	Ingresso Teach	Amv	Valvola uscita
Z	Tempo di ritardo	a	Valvola uscita +
S	Schermo	b	Valvola uscita 0 V
RxD	Interfaccia ricezione	SY	Sincronizzazione
TxD	Interfaccia emissione	SY-	Terra per sincronizzazione
RDY	Pronto	E+	Ricevitore-Linea
GND	Massa	S+	Emettitore-Linea
CL	Clock	≡	Terra
E/A	Entrata/Uscita programmabile	SnR	Riduzione della distanza di lavoro
	IO-Link	Rx+/-	Ethernet ricezione
PoE	Power over Ethernet	Tx+/-	Ethernet emissione
IN	Ingresso di sicurezza	Bus	Interfaccia-Bus A(+)/B(-)
OSSD	Uscita di sicurezza	La	Luce emettitore disinseribile
Signal	Uscita del segnale	Mag	Comando magnetico
BI_D+/-	GbE bidirezionale. Linea dati (A-D)	RES	Ingresso conferma
ENo RS422	Encoder 0-Impuls 0/0 (TTL)	EDM	Monitoraggio contatti
PT	Resistore di precisione in platino	ENARs422	Encoder A/Ā (TTL)
		ENBRs422	Encoder B/Ĕ (TTL)
		ENb	Encoder B
		AMIN	Uscita digitale MIN
		AMAX	Uscita digitale MAX
		Aok	Uscita digitale OK
		SY In	Sincronizzazione In
		SY OUT	Sincronizzazione OUT
		OLT	Uscita luminosità
		M	Manutenzione
		rsv	Riservata
			Colori cavi secondo IEC 60757
		BK	Nero
		BN	Marrone
		RD	Rosso
		OG	Arancione
		YE	Giallo
		GN	Verde
		BU	Bleu
		VT	Viola
		GY	Grigio
		WH	Bianco
		PK	Rosa
		GNYE	Verde Giallo

Montaggio

