

Capteur inductif

à distances de commutation augmentées

I1CH014

Référence

weproTec



- Distance de commutation accrue
- Distance de montage réduite grâce à wenglor weproTec
- Signalisation de défaut intégrée
- Technologie de circuit ASIC novatrice

Les capteurs inductifs à distances de commutation accrues savent convaincre avec un boîtier robuste, un montage simple et des mesures fiables. Des types de capteur supplémentaires sont inutiles, car grâce à leur grande portée, ils permettent également de résoudre des applications spéciales. Grâce aux ASIC et à wenglor weproTec, la nouvelle génération offre, outre le fonctionnement sans perturbation de plusieurs capteurs dans des espaces très exigus, la possibilité de détection précoce de défauts dans le système.

Données techniques

Caractéristiques inductives

Distance de commutation	3 mm
Facteur de correction inox V2A / CuZn / Al	1,26/0,65/0,64
Type de montage	noyable
Montage A / B / C / D en mm	0/10/9/0
Montage B1 en mm	0...4
Hystérésis de commutation	< 10 %

Caractéristiques électroniques

Tension d'alimentation	10...30 V DC
Consommation de courant (U _b = 24 V)	< 10 mA
Fréquence de commutation	920 Hz
Dérive en température	< 10 %
Plage de températures	-40...80 °C
Chute de tension sortie TOR	< 1 V
Courant commuté sortie TOR	150 mA
Courant résiduel sortie TOR	< 100 µA
Protection contre les courts-circuits	oui
Protection contre surcharges / inversions de polarité	oui
Classe de protection	III

Caractéristiques mécaniques

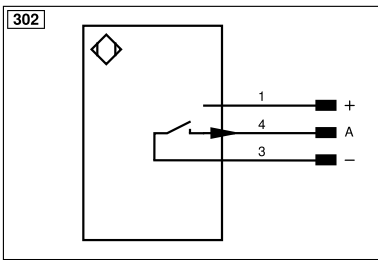
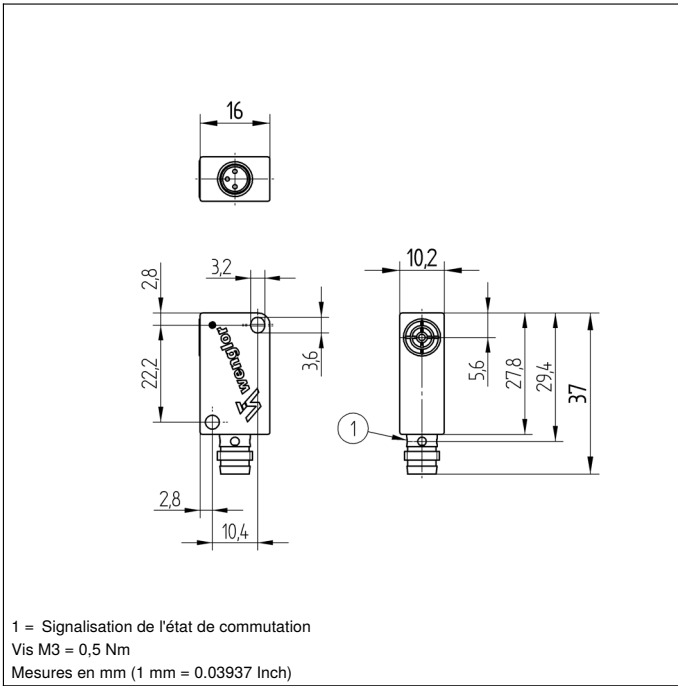
Boîtier en matière	Plastique
Encapsulation complète	oui
Indice de protection	IP67
Mode de raccordement	M8 × 1; 3-pôles

Données techniques de sécurité

MTTFd (EN ISO 13849-1)	3706,54 a
------------------------	-----------

Fonction

Signalisation de la sortie défaut	oui
Contact à fermeture NPN	<input checked="" type="checkbox"/>
Schéma de raccordement N°	302
Référence connectique appropriée	8



Légende					
+	Tension d'alimentation +	nc	N'est pas branché	ENBR5422	Codeur B/B̄ (TTL)
-	Tension d'alimentation 0 V	U	Entrée test	ENA	Codeur A
~	Tension d'alimentation (Tension alternative)	Ü	Entrée test inverse	ENb	Codeur B
A	Sortie de commutation Fermeture (NO)	W	Entrée Trigger	AMIN	Sortie numérique MIN
Ā	Sortie de commutation Ouverture (NC)	W-	Masse pour entrée trigger	AMAX	Sortie numérique MAX
V	Sortie enclassement / Sortie défaut (NO)	O	Sortie analogique	Aok	Sortie numérique OK
ȳ	Sortie enclassement / Sortie défaut (NC)	O-	Masse pour sortie analogique	SY In	Synchronisation In
E	Entrée (analogique ou digitale)	BZ	Extraction par bloc	SY OUT	Synchronisation OUT
T	Entrée apprentissage	Amv	Sortie de l'électrovanne	OLT	Sortie intensité lumineuse
Z	Temporisation (activation)	a	Sortie commande électrovanne +	M	Maintenance
S	Blindage	b	Sortie commande électrovanne 0 V	rsv	Réservé
RxD	Réception de données Interface	SY	Synchronisation	Couleurs des fils suivant norme DIN IEC 60757	
TxD	Émission de données Interface	SY-	Masse pour synchronisation	BK	noir
RDY	Prêt	E+	Réception	BN	brun
GND	Masse	S+	Émission	RD	rouge
CL	Cadence	±	Terre	OG	orange
E/A	Entrée / Sortie programmable	SnR	Réduction distance de commutation	YE	jaune
IO-Link	IO-Link	Rx+/-	Réception de données Ethernet	GN	vert
PoE	Power over Ethernet	Tx+/-	Émission de données Ethernet	BU	bleu
IN	Entrée de sécurité	Bus	Interfaces-Bus A(+) / B(-)	VT	violet
OSSD	Sortie sécurité	La	Lumière émettrice désactivable	GY	gris
Signal	Sortie de signal	Mag	Commande magnétique	WH	blanc
BI_D+/-	Ligne données bidirect.Gigabit Ethernet (A-D)	RES	Confirmation	PK	rose
ENo RS422	Codeur, impulsion, 0 / 0̄ (TTL)	EDM	Contrôle d'efficacité	GNYE	vert jaune
PT	Résistance de mesure en platine	ENAR5422	Codeur A/Ā (TTL)		

Montage

