

# Induktiver Sensor mit erhöhtem Schaltabstand

## I1CH008

Bestellnummer

weproTec



- Erhöhter Schaltabstand
- Geringer Montageabstand dank wenglor weproTec
- Innovative ASIC-Schaltungstechnologie
- Integrierte Fehleranzeige

Induktive Sensoren mit erhöhten Schaltabständen überzeugen mit einer robusten Bauform, einfacher Montage und zuverlässigen Messwerten. Die große Reichweite macht zusätzliche Sensortypen überflüssig, da durch sie auch spezielle Anwendungen gelöst werden können. Die neue Generation bietet dank ASIC und wenglor weproTec neben dem störungsfreien Betrieb mehrerer Sensoren auf engstem Raum auch die Möglichkeit, Fehler im System rechtzeitig zu erkennen.

### Technische Daten

#### Induktive Daten

Schaltabstand	6 mm
Korrekturfaktor Edelstahl V2A/CuZn/Al	1,11/0,62/0,61
Einbauart	nicht bündig
Einbau A/B/C/D in mm	20/27/18/16
Einbau B1 in mm	0...12
Schalthyserese	< 10 %

#### Elektrische Daten

Versorgungsspannung	10...30 V DC
Stromaufnahme (U <sub>b</sub> = 24 V)	< 10 mA
Schaltfrequenz	960 Hz
Temperaturdrift	< 10 %
Temperaturbereich	-40...80 °C
Spannungsabfall Schaltausgang	< 1 V
Schaltstrom Schaltausgang	150 mA
Reststrom Schaltausgang	< 100 µA
Kurzschlussfest	ja
Verpolungs- und überlastsicher	ja
Schutzklasse	III

#### Mechanische Daten

Gehäusematerial	Kunststoff
Vollverguss	ja
Schutzart	IP67
Anschlussart	M8 × 1; 3-polig

#### Sicherheitstechnische Daten

MTTFd (EN ISO 13849-1)	3706,54 a
------------------------	-----------

#### Funktion

Fehleranzeige	ja
---------------	----

PNP-Öffner

Anschlussbild-Nr.

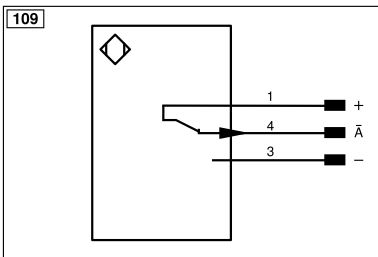
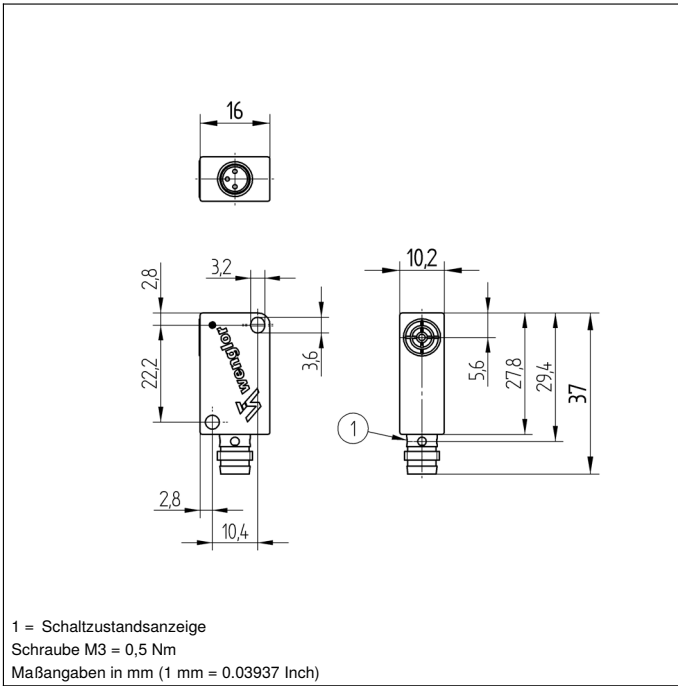
109

Passende Anschluss technik-Nr.

8

### Ergänzende Produkte

PNP-NPN-Wandler BG8V1P-N-2M



Symbolerklärung					
+	Versorgungsspannung +	nc	Nicht angeschlossen	ENBR422	Encoder B/B̄ (TTL)
-	Versorgungsspannung 0 V	U	Testeingang	ENA	Encoder A
~	Versorgungsspannung (Wechselspannung)	Ü	Testeingang invertiert	ENB	Encoder B
A	Schaltausgang Schließer (NO)	W	Triggereingang	AMIN	Digitalausgang MIN
Ā	Schaltausgang Öffner (NC)	W-	Bezugsmasse/Triggereingang	AMAX	Digitalausgang MAX
V	Verschmutzungs-/Fehlerausgang (NO)	O	Analogausgang	AOK	Digitalausgang OK
ȳ	Verschmutzungs-/Fehlerausgang (NC)	O-	Bezugsmasse/Analogausgang	SY In	Synchronisation In
E	Eingang analog oder digital	BZ	Blockabzug	SY OUT	Synchronisation OUT
T	Teach-in-Eingang	Amv	Ausgang Magnetventil/Motor	OLT	Lichtstärkeausgang
Z	Zeitverzögerung (Aktivierung)	a	Ausgang Ventilsteuerung +	M	Wartung
S	Schirm	b	Ausgang Ventilsteuerung 0 V	rsv	Reserviert
RxD	Schnittstelle Empfangsleitung	SY	Synchronisation	Adernfarben nach IEC 60757	
TxD	Schnittstelle Sendeleitung	SY-	Bezugsmasse/Synchronisation	BK	schwarz
RDY	Bereit	E+	Empfängerleitung	BN	braun
GND	Masse	S+	Sendeleitung	RD	rot
CL	Takt	±	Erdung	OG	orange
E/A	Eingang/Ausgang programmierbar	SnR	Schaltabstandsreduzierung	YE	gelb
	IO-Link	Rx+/-	Ethernet Empfangsleitung	GN	grün
PoE	Power over Ethernet	Tx+/-	Ethernet Sendeleitung	BU	blau
IN	Sicherheitsingang	Bus	Schnittstellen-Bus A(+)/B(-)	VT	violett
OSSD	Sicherheitsausgang	La	Sendelicht abschaltbar	GY	grau
Signal	Signalausgang	Mag	Magnetansteuerung	WH	weiß
BI_D+/-	Ethernet Gigabit bidirekt. Datenleitung (A-D)	RES	Bestätigungseingang	PK	rosa
ENo RS422	Encoder 0-Impuls 0/0̄ (TTL)	EDM	Schutzkontrolle	GNYE	grüngelb
PT	Platin-Messwiderstand	ENAR422	Encoder A/Ā (TTL)		

## Einbau

