

Sensore induttivo

con maggiori distanze di commutazione

I08H060

Numero d'ordinazione



- **Aumento della distanza di commutazione**
- **Distanza di montaggio ridotta grazie a wenglor weproTec**
- **Innovativa tecnologia di commutazione ASIC**
- **Visualizzazione dell'errore integrata**

I sensori induttivi con distanza di commutazione aumentata convincono grazie al design robusto, alla facilità di montaggio e alle misurazioni affidabili. L'ampia portata rende superflui ulteriori tipi di sensore, perché possono essere impiegati anche in applicazioni speciali. Grazie ad ASIC e wenglor weproTEC, la nuova generazione offre, oltre al funzionamento senza disturbi di sensori multipli in uno spazio limitato, la possibilità di rilevare tempestivamente gli errori nel sistema.

weproTec

Dati tecnici

Dati induttivo

Distanza di commutazione	4 mm
Fattore di correzione acciaio inox V2A/CuZn/Al	1,09/0,49/0,47
Montaggio	parz. schermato
Montaggio A/B/C/D in mm	8/11/12/3
Montaggio B1 in mm	0...6
Isteresi di commutazione	< 10 %

Dati elettrici

Tensione di alimentazione	10...30 V DC
Assorbimento di corrente (U _b = 24 V)	< 11 mA
Frequenza di commutazione	630 Hz
Deriva termica	< 10 %
Fascia temperatura	-40...80 °C
Caduta di tensione uscita di commutazione	< 1 V
Max. corrente di commutazione	150 mA
Corrente residua uscita di commutazione	< 100 µA
Protezione contro i cortocircuiti	sì
Protezione sovraccarico e inversione di polarità	sì
Classe di protezione	III

Dati meccanici

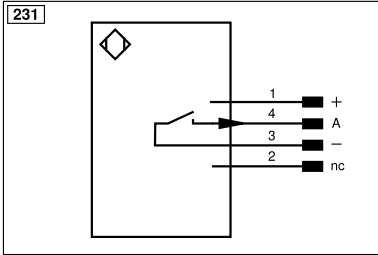
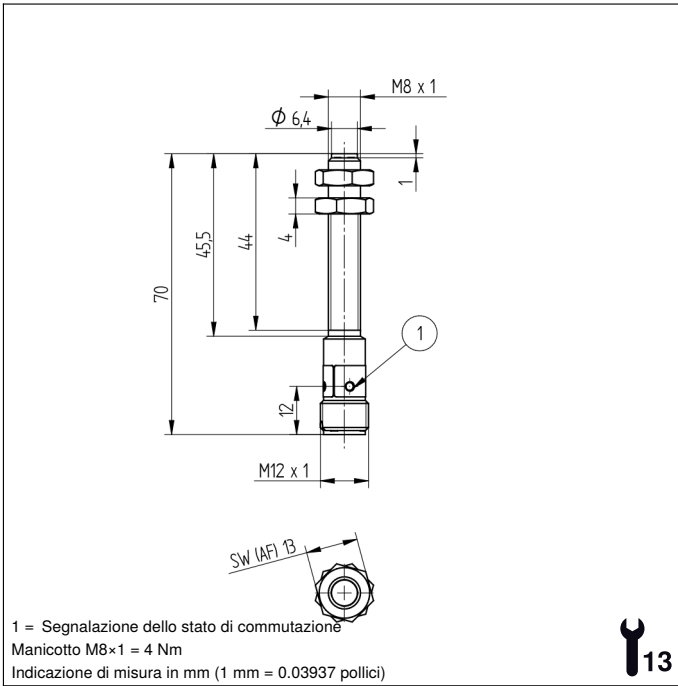
Materiale custodia	CuZn, nichelato
Grado di protezione	IP67
Tipo di connessione	M12 × 1; 4-pin

Dati tecnici di sicurezza

MTTFd (EN ISO 13849-1)	3706,54 a
------------------------	-----------

Funzione

Segnalazione di errore	sì
NPN contatto aperto	●
Schema elettrico nr.	231
Nr. dei connettori idonea	2
Nr. della tecnica di fissaggio idonea	200 202



Indice					
+	Alimentazione +	nc	Non collegato	EN _{RS422}	Encoder B/B̄ (TTL)
-	Alimentazione 0 V	U	Ingresso test	ENA	Encoder A
~	Alimentazione AC	Ü	Ingresso test inverso	EN _B	Encoder B
A	Uscita (NO)	W	Ingresso trigger	AMIN	Uscita digitale MIN
Ā	Uscita (NC)	W-	Terra per ingresso trigger	AMAX	Uscita digitale MAX
V	Antibrattamento/errore (NO)	O	Uscita analogica	AOK	Uscita digitale OK
ȳ	Antibrattamento/errore (NC)	O-	Terra per uscita analogica	SY In	Sincronizzazione In
E	Ingresso digitale/analogico	BZ	Estrazione a blocchi	SY OUT	Sincronizzazione OUT
T	Ingresso Teach	Amv	Valvola uscita	OLT	Uscita luminosità
Z	Tempo di ritardo	a	Valvola uscita +	M	Manutenzione
S	Schermo	b	Valvola uscita 0 V	rsv	Riservata
RxD	Interfaccia ricezione	SY	Sincronizzazione	Colori cavi secondo IEC 60757	
TxD	Interfaccia emissione	SY-	Terra per sincronizzazione	BK	Nero
RDY	Pronto	E+	Ricevitore-Linea	BN	Marrone
GND	Massa	S+	Emettitore-Linea	RD	Rosso
CL	Clock	≡	Terra	OG	Arancione
E/A	Entrata/Uscita programmabile	SnR	Riduzione della distanza di lavoro	YE	Giallo
	IO-Link	Rx+/-	Ethernet ricezione	GN	Verde
PoE	Power over Ethernet	Tx+/-	Ethernet emissione	BU	Bleu
IN	Ingresso di sicurezza	Bus	Interfaccia-Bus A(+)/B(-)	VT	Viola
OSSD	Uscita di sicurezza	La	Luce emettitore disinseribile	GY	Grigio
Signal	Uscita del segnale	Mag	Comando magnetico	WH	Bianco
BI_D+/-	GbE bidirezionale. Linea dati (A-D)	RES	Ingresso conferma	PK	Rosa
EN _o RS422	Encoder 0-Impuls 0/0̄ (TTL)	EDM	Monitoraggio contatti	GNYE	Verde Giallo
PT	Resistore di precisione in platino	EN _{AR422}	Encoder A/Ā (TTL)		

Montaggio

