

漫反射传感器

带背景抑制功能

HW11PA3

订货号



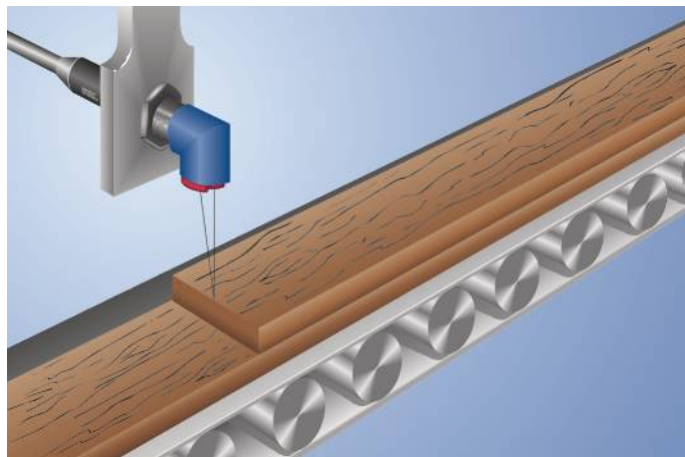
- 不锈钢外壳
- 可调操作距离
- 电子背景消隐功能
- 红光

技术数据

光学数据	
探测范围	120 mm
设置范围	35...120 mm
切换滞后	< 5 %
光线类型	红光
使用寿命(Tu = +25 °C)	100000 h
最大允许的外来光线	10000 Lux
光斑直径	参见表
电气数据	
供电电压	10...30 V DC
电流消耗(Ub = 24 V)	< 30 mA
切换频率	600 Hz
响应时间	833 μs
温度偏差	< 5 %
温度范围	-25...60 °C
切换输出端压降	< 2,5 V
PNP切换输出端开关电流	200 mA
抗短路	是
反极性保护	是
防过载	是
防护等级	III
机械数据	
设置方式	电位计
外壳材料	不锈钢
完全封装	是
防护等级	IP67
连接方式	M12 × 1 ; 4针
PNP常闭触点, 常开触点(antivalent)	●
接线图编号	101
操作面板编号	D18
适当的连接技术编号	2
适当的紧固技术编号	150

* 适用于自修订版 G 起的所有传感器。修订版可以参见产品铭牌标注的生产订单号“xxxxx/G/xxxxxxx”。

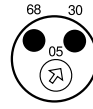
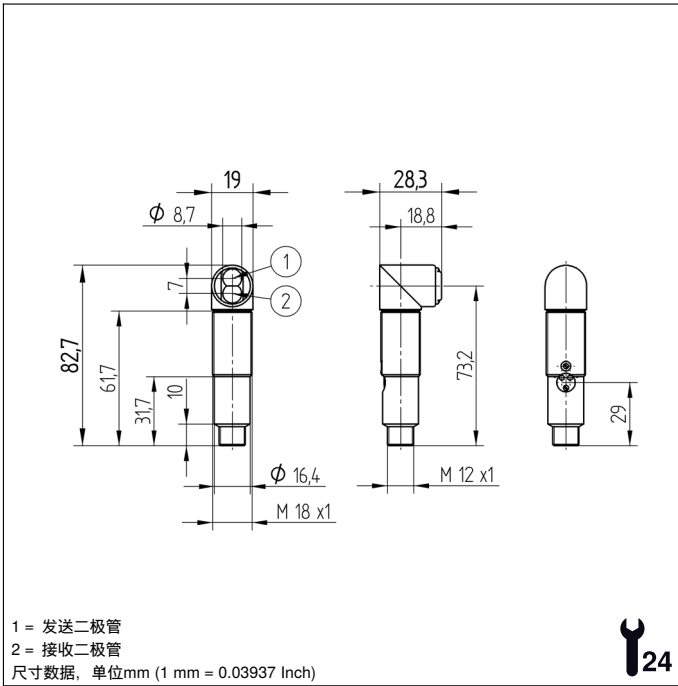
传感器通过测量角度确定距离。能够识别任何背景前的物体。对象的形状、色彩和表面特性对传感器的检出行为几乎没有任何影响。



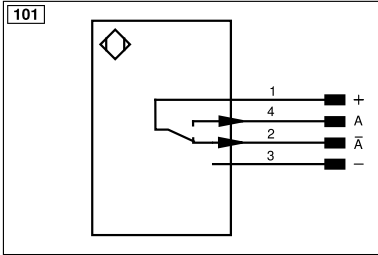
补充的产品

PNP-NPN转换BG2V1P-N-2M

操作面板

D18


05 = 操作距离调整器
 30 = 切换状态指示器/污染信息
 68 = 供电电压指示器



符号注解			
+	电源电压 +	nc	未连接
-	电源电压 0 V	U	测试输入端
~	电源电压 (交流电压)	Ū	测试输入端 反向
A	切换输出端常开触点 (NO)	W	触发输入端
Ā	切换输出端常闭触点 (NC)	W-	参考接地/触发输入端
V	污染/故障输出端 (NO)	O	模拟输出端
V̄	污染/故障输出端 (NC)	O-	参考接地/模拟输出端
E	模拟或数字输入端	BZ	整组输出
T	示教输入端	Amv	电磁阀/电机输出端
Z	时间延迟 (启用)	a	阀控制器输出端 +
S	屏蔽	b	阀控制器输出端 0 V
RxD	接收线接口	SY	同步
TxD	发送线接口	SY-	参考接地/同步
RDY	准备就绪	E+	接收线
GND	接地	S+	发送线
CL	节拍	±	接地
E/A	输入端/输出端可以设定	SnR	操作距离缩小
IO-Link	IO-Link	Rx+/-	以太网接收线
PoE	以太网电源	Tx+/-	以太网发送线
IN	安全输入端	Bus	总线接口 A(+)/B(-)
OSSD	安全输出端	La	可关断的发送光
Signal	信号输出端	Mag	电磁控制
BI_D+/-	以太网千兆双向, 数据线 (A-D)	RES	操作输入端
ENo RS422	编码器 0 脉冲 0/0̄ (TTL) plus 0/0̄ (TTL)	EDM	接触监控
PT	印刷板测量电阻	ENAR5422	编码器 A/Ā (TTL)
		ENBR5422	编码器 B/Ī (TTL)
		ENA	编码器 A
		ENb	编码器 B
		AMIN	数字输出端 MIN
		AMAX	数字输出端 MAX
		Ack	数字输出端 OK
		SY In	同步 In
		SY OUT	同步 OUT
		OLT	光强度输出端
		M	维护
		rsv	预留
			芯线按 DIN IEC 60757
		BK	黑色
		BN	棕色
		RD	红色
		OG	橘黄色
		YE	黄色
		GN	绿色
		BU	蓝色
		VT	紫色
		GY	灰色
		WH	白色
		PK	粉红色
		GNYE	黄绿色

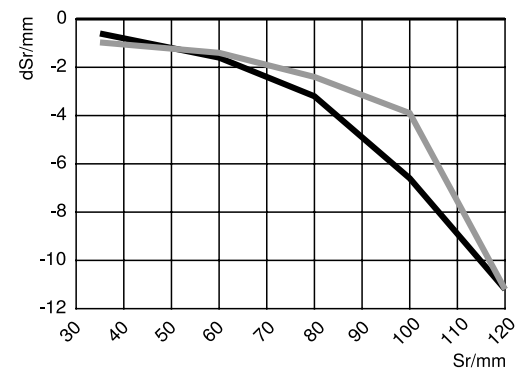
表1

探测范围	60 mm	120 mm
光斑直径	2,5 mm	5 mm

操作距离偏差

基于反射率90%的白色目标的典型特征曲线

HD11/HW11



Sr = 操作距离

dSr = 操作距离变化

— 黑色6%
 — 灰色18%

