

漫反射传感器

带背景抑制功能

HN24MGV-P24

订货号



- 模拟输出端(0...10 V DC)
- 测量范围广
- 红光
- 错误输出端

技术数据

光学数据

工作范围	55...155 mm
测量距离	105 mm
测量范围	100 mm
分辨率	500 μ m
直线性	1 %
光线类型	红光
波长	660 nm
使用寿命(Tu = +25 °C)	100000 h
最大允许的外来光线	10000 Lux
光斑直径	3 mm

电气数据

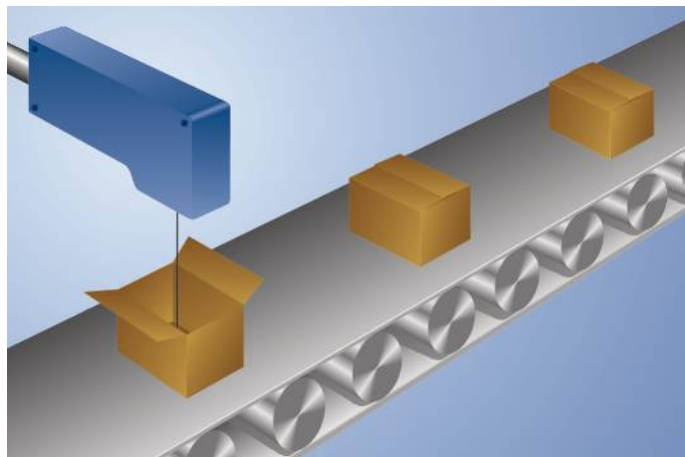
供电电压	18...30 V DC
电流消耗(Ub = 24 V)	< 40 mA
极限频率	100 Hz
响应时间	5 ms
温度偏差	50 μ m/K
温度范围	-10...60 °C
PNP错误输出端开关电流	200 mA
模拟输出端	0...10 V
模拟输出端输出电流	500 μ A
抗短路	是
反极性保护	是
防护等级	III

机械数据

外壳材料	塑料
完全封装	是
防护等级	IP67
连接方式	六芯电缆, 6 m

错误输出端	●
模拟输出端	●
接线图编号	603
操作面板编号	N2
适当的紧固技术编号	350

传感器通过测量角度确定距离并发出模拟信号。输出信号与对象颜色几乎无关。在不同测量范围中均能实现高分辨率，使这种传感器得以广泛应用。

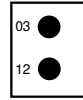


补充的产品

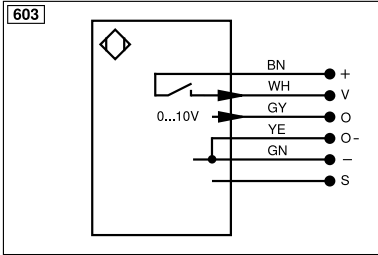
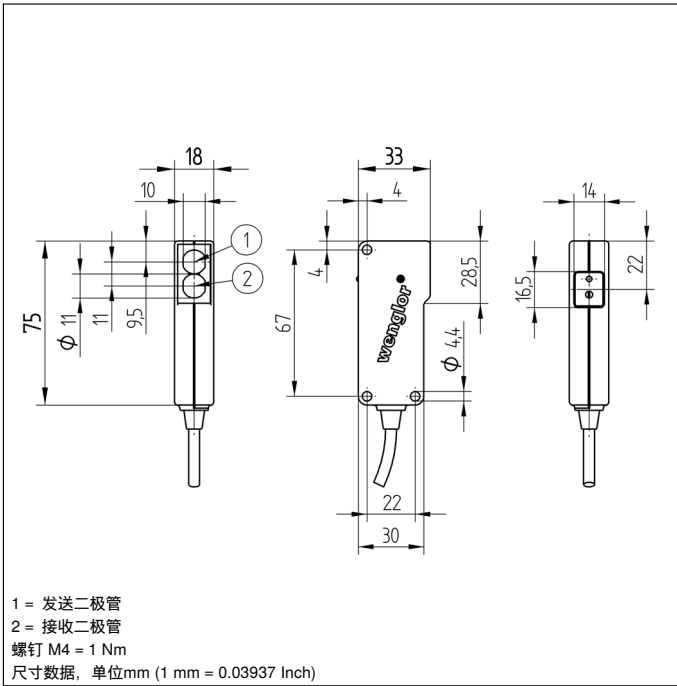
保护壳套装ZSN-NN-02
模拟量分析模块AW02
除尘管STAUBTUBUS-03

操作面板

N2



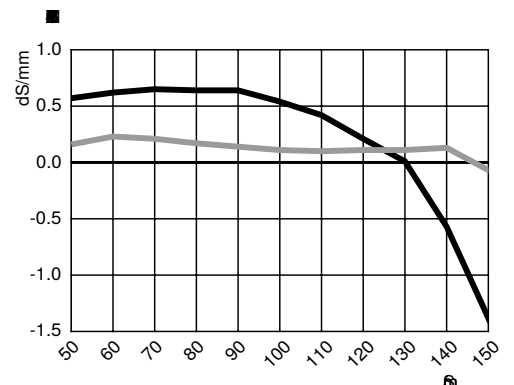
03 = 错误指示器
 12 = 模拟输出电压指示器



符号注解	
+	电源电压 +
-	电源电压 0 V
~	电源电压 (交流电压)
A	切换输出端常开触点 (NO)
Ā	切换输出端常闭触点 (NC)
V	污染/故障输出端 (NO)
ȳ	污染/故障输出端 (NC)
E	模拟或数字输入端
T	示教输入端
Z	时间延迟 (启用)
S	屏蔽
RxD	接收线接口
TxD	发送线接口
RDY	准备就绪
GND	接地
CL	节拍
E/A	输入端/输出端可以设定
IO-Link	IO-Link
PoE	以太网电源
IN	安全输入端
OSSD	安全输出端
Signal	信号输出端
BI_D+/-	以太网千兆双向, 数据线 (A-D)
ENo RS422	编码器 0 脉冲 0/0 (TTL) plus 0/0 (TTL)
PT	印刷板测量电阻
nc	未连接
U	测试输入端
Ū	测试输入端 反向
W	触发输入端
W-	参考接地/触发输入端
O	模拟输出端
O-	参考接地/模拟输出端
BZ	整组输出
Amv	电磁阀/电机输出端
a	阀控制器输出端 +
b	阀控制器输出端 0 V
SY	同步
SY-	参考接地/同步
E+	接收线
S+	发送线
±	接地
SnR	操作距离缩小
Rx+/-	以太网接收线
Tx+/-	以太网发送线
Bus	总线接口 A(+)/B(-)
La	可关断的发送光
Mag	电磁控制
RES	操作输入端
EDM	接触监控
ENAR422	编码器 A/Ā (TTL)
ENBRS422	编码器 B/Ī (TTL)
ENA	编码器 A
ENB	编码器 B
AMIN	数字输出端 MIN
AMAX	数字输出端 MAX
AOK	数字输出端 OK
SY In	同步 In
SY OUT	同步 OUT
OLT	光强度输出端
M	维护
rsv	预留
芯线按 DIN IEC 60757	
BK	黑色
BN	棕色
RD	红色
OG	橘黄色
YE	黄色
GN	绿色
BU	蓝色
VT	紫色
GY	灰色
WH	白色
PK	粉红色
GNYE	黄绿色

测量偏差

基于反射率90%的白色目标的典型特征曲线



S = 测量间距

dS = 偏差

— 黑色 6%

— 灰色 18%

