

Cisimden Yansımali Sensör

Arka Fon Bastırmalı

HO08PA

Sipariş numarası



- Ayarlanabilir anahtarlama mesafesi
- Geniş Algılama Mesafesi
- Mükemmel bir harici ışık baskılama fonksiyonu
- Yüksek anahtarlama frekansı

Teknik Veriler

Optik veriler

| | |
|----------------------------------|--------------|
| Algılama mesafesi | 80 mm |
| Ayar aralığı | 25...80 mm |
| Anahtarlama histerezi | Bkz. tablo 1 |
| Işık türü | Kırmızı ışık |
| Kullanım ömrü (Tu = +25 °C) | 100000 h |
| Müsaade edilen maks. harici ışık | 10000 Lux |
| Işık noktası çapı | Bkz. tablo 1 |

Elektriksel veriler

| | |
|--|--------------|
| Besleme gerilimi | 10...30 V DC |
| Güç tüketimi (Ub = 24 V) | < 40 mA |
| Anahtarlama frekansı | 1 kHz |
| Tepki süresi | 500 µs |
| Sıcaklık kayması | < 5 % |
| Sıcaklık aralığı | -25...60 °C |
| Anahtarlama çıkışı gerilim düşmesi | < 2,5 V |
| PNP anahtarlama çıkışı anahtarlama akımı | 200 mA |
| Kısa devre korumalı | Evet |
| Ters kutup korumalı | Evet |
| Aşırı yük korumalı | Evet |
| Koruma sınıfı | III |

Mekanik veriler

| | |
|--------------------|-----------------------|
| Ayar türü | Potansiyometre |
| Gövde malzemesi | Pirinç, nikel kaplı |
| Tam korumalı gövde | Evet |
| Koruma sınıfı | IP67 |
| Bağlantı türü | Kablo, 4 damarlı, 2 m |

PNP NC, PNP NO, antivalent

Bağlantı şeması no.

201

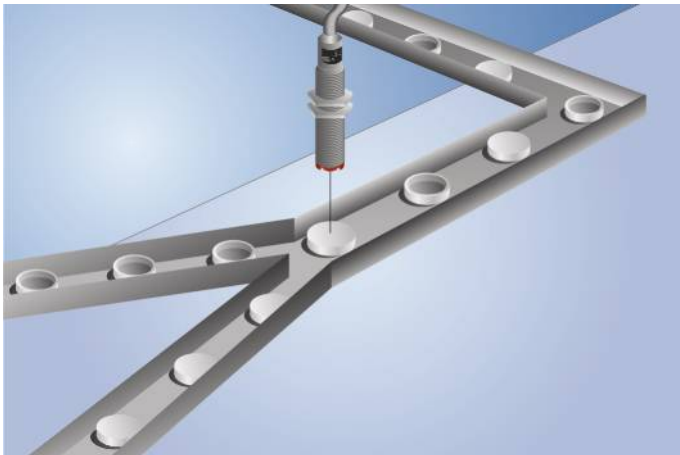
Kumanda panosu no.

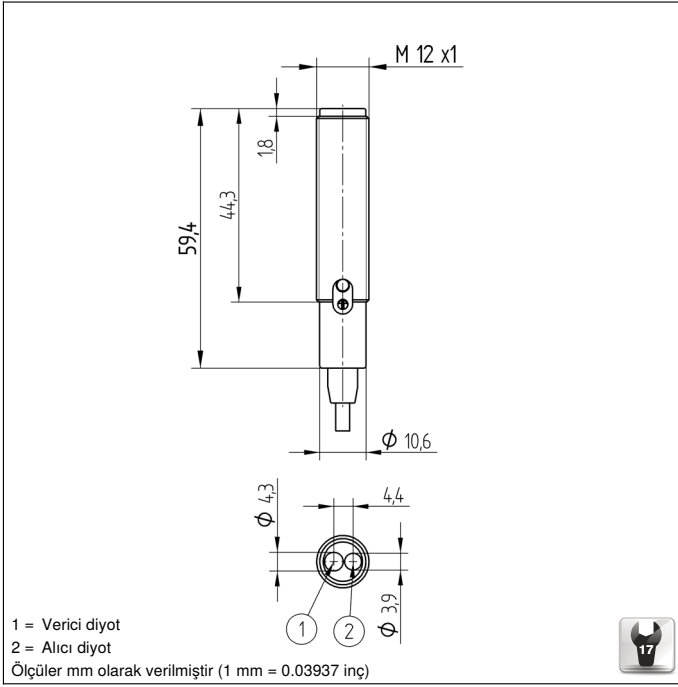
O3

Uygun sabitleme tekniği no.

170

Bu sensörler mesafeyi açı ölçümüyle belirler. Nesneleri her arka plan önünde özellikle iyi bir şekilde algırlar. Objelerin biçimlerinin, renklerinin ve yüzey yapılarının, sensörün anahtarlama tutumu üzerinde neredeyse hiçbir etkisi yoktur. Işık noktaları aynı noktaya yansısız veya birbirine doğru yönlendirilmiş olsa bile, sensörler yine de birbirlerini karşılıklı olarak neredeyse hiç etkilememektedir.

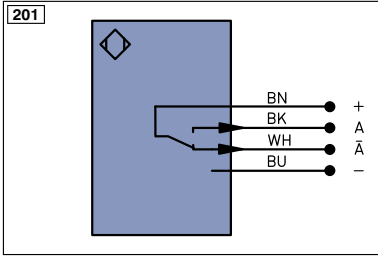




Kumanda panosu



05 = Anahtarlama mesafesi ayarlayıcısı
31 = Anahtarlama durumu göstergesi/Kirlenme/Kısa devre mesajı



Legend

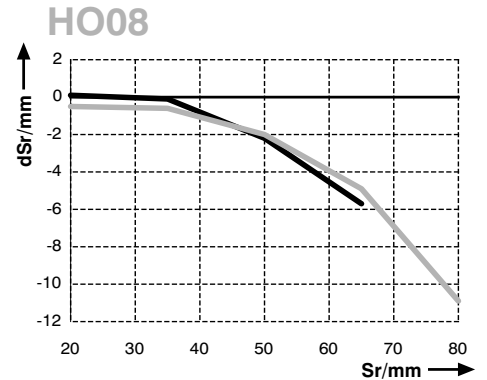
| | | | | | |
|-----------------------|--|------------------|--------------------------------|--------------------------------------|---------------------|
| + | Supply Voltage + | PT | Platinum measuring resistor | EN _A ES42Z | Encoder A/Ä (TTL) |
| - | Supply Voltage 0 V | nc | not connected | EN _B ES42Z | Encoder B/B̄ (TTL) |
| ~ | Supply Voltage (AC Voltage) | U | Test Input | EN _A | Encoder A |
| A | Switching Output (NO) | Ü | Test Input inverted | EN _B | Encoder B |
| Ä | Switching Output (NC) | W | Trigger Input | A _{MIN} | Digital output MIN |
| V | Contamination/Error Output (NO) | W- | Ground for the Trigger Input | A _{MAX} | Digital output MAX |
| Ṽ | Contamination/Error Output (NC) | O | Analog Output | A _{OK} | Digital output OK |
| E | Input (analog or digital) | O- | Ground for the Analog Output | SY _{in} | Synchronization In |
| T | Teach Input | BZ | Block Discharge | SY _{OUT} | Synchronization OUT |
| Z | Time Delay (activation) | A _{WV} | Valve Output | OL _T | Brightness output |
| S | Shielding | a | Valve Control Output + | M | Maintenance |
| RxD | Interface Receive Path | b | Valve Control Output 0 V | rsv | reserved |
| TxD | Interface Send Path | SY | Synchronization | Wire Colors according to DIN IEC 757 | |
| RDY | Ready | SY- | Ground for the Synchronization | BK | Black |
| GND | Ground | E+ | Receiver-Line | BN | Brown |
| CL | Clock | S+ | Emitter-Line | RD | Red |
| E/A | Output/Input programmable | ± | Grounding | OG | Orange |
| | IO-Link | S _n R | Switching Distance Reduction | YE | Yellow |
| PoE | Power over Ethernet | Rx+/- | Ethernet Receive Path | GN | Green |
| IN | Safety Input | Tx+/- | Ethernet Send Path | BU | Blue |
| OSSD | Safety Output | Bus | Interfaces-Bus A(+)/B(-) | VT | Violet |
| Signal | Signal Output | L _a | Emitted Light disengageable | GY | Grey |
| Bl_D+/- | Ethernet Gigabit bidirect. data line (A-D) | Mag | Magnet activation | WH | White |
| EN ₀ ES42Z | Encoder 0-pulse 0-0 (TTL) | RES | Input confirmation | PK | Pink |
| | | EDM | Contactur Monitoring | GNVE | Green/Yellow |

Tablo 1

| Algılama Mesafesi | 40 mm | 60 mm | 80 mm |
|-----------------------|--------|--------|--------|
| Işık noktası çapı | 3 mm | 5 mm | 7 mm |
| Anahtarlama histerezi | < 2 mm | < 3 mm | < 8 mm |

Anahtarlama mesafesi sapması

%90 remisyonlu beyaz için karakteristik eğrisi



Sr = Anahtarlama mesafesi
dSr = Anahtarlama mesafesi değişikliği

