

Endüktif Sensör

Arttırılmış Anahtarlama Mesafeli

I08H024

Sipariş numarası

weproTec



- Arttırılmış anahtarlama mesafesi
- Entegre hata göstergesi
- wenglor weproTec sayesinde düşük montaj mesafesi
- Yenilikçi ASIC devre teknolojisi

Arttırılmış anahtarlama mesafeli indüktif sensörler sağlam bir dizayn, kolay montaj ve güvenilir ölçüm değerleri ile öne çıkmaktadır. Geniş kapsama alanı, özel uygulamaları bile gerçekleştirebiği için ek sensör tiplerini gereksiz duruma getirir. ASIC ve wenglor weproTec sayesinde yeni kuşak, kısıtlı yer koşullarında birden fazla sensörün arızasız işletiminin yanı sıra sistemdeki hataları zamanında algılama olanağını da sunar.

Teknik Veriler

Endüktif veriler

Anahtarlama mesafesi	6 mm
Düzeltilme faktörü paslanmaz çelik V2A/CuZn/Al	1,12/0,59/0,57
Montaj şekli	Çıkık kafa
A/B/C/D montajı, m olarak	8/22/18/12
B1 montajı, mm olarak	0...7
Anahtarlama histerezi	< 10 %

Elektriksel veriler

Besleme gerilimi	10...30 V DC
Güç tüketimi (U _b = 24 V)	< 11 mA
Anahtarlama frekansı	430 Hz
Sıcaklık kayması	< 10 %
Sıcaklık aralığı	-40...80 °C
Anahtarlama çıkışı gerilim düşmesi	< 1 V
Röle çıkışı anahtarlama akımı	150 mA
Anahtarlama çıkışı artık akımı	< 100 µA
Kısa devre korumalı	Evet
Ters kutup ve aşırı yük korumalı	Evet
Koruma sınıfı	III

Mekanik veriler

Gövde malzemesi	Pirinç, nikel kaplı
Koruma sınıfı	IP67
Bağlantı türü	M12 × 1; 4 pin'li

Emniyet tekniğine ilişkin veriler

MTTFd (EN ISO 13849-1)	3706,54 a
------------------------	-----------

Fonksiyon

Hata göstergesi	Evet
-----------------	------

PNP NC

Bağlantı şeması no.

106

Uygun bağlantı tekniği no.

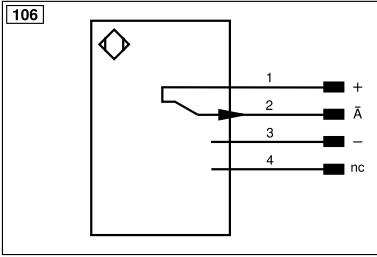
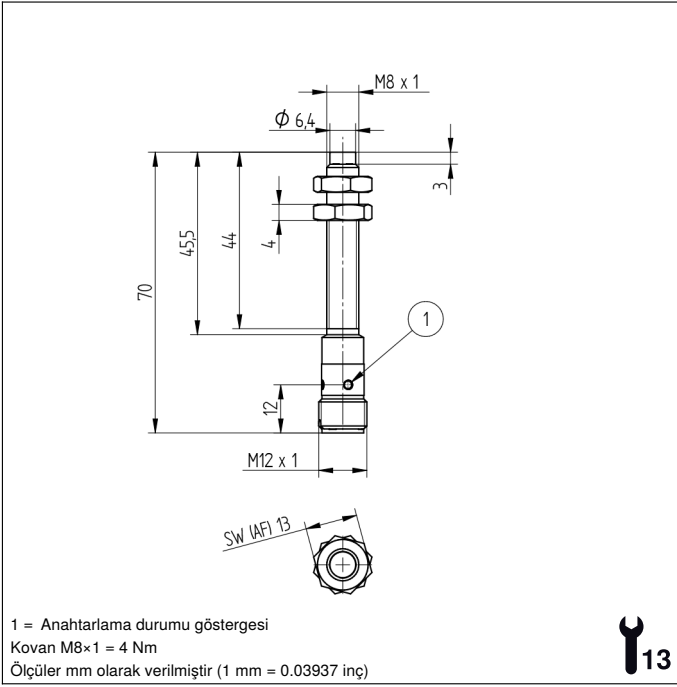
2

Uygun sabitleme tekniği no.

200 203

Tamamlayıcı ürünler

PNP-NPN dönüştürücü BG2V1P-N-2M



Legend			
+	Supply Voltage +	nc	Not connected
-	Supply Voltage 0 V	U	Test Input
~	Supply Voltage (AC Voltage)	Ü	Test Input inverted
A	Switching Output (NO)	W	Trigger Input
Ā	Switching Output (NC)	W-	Ground for the Trigger Input
V	Contamination/Error Output (NO)	O	Analog Output
ȳ	Contamination/Error Output (NC)	O-	Ground for the Analog Output
E	Input (analog or digital)	BZ	Block Discharge
T	Teach Input	Amv	Valve Output
Z	Time Delay (activation)	a	Valve Control Output +
S	Shielding	b	Valve Control Output 0 V
RxD	Interface Receive Path	SY	Synchronization
TxD	Interface Send Path	SY-	Ground for the Synchronization
RDY	Ready	E+	Receiver-Line
GND	Ground	S+	Emitter-Line
CL	Clock	±	Grounding
E/A	Output/Input programmable	SnR	Switching Distance Reduction
IO-Link	IO-Link	Rx+/-	Ethernet Receive Path
PoE	Power over Ethernet	Tx+/-	Ethernet Send Path
IN	Safety Input	Bus	Interfaces-Bus A(+)/B(-)
OSSD	Safety Output	La	Emitted Light disengageable
Signal	Signal Output	Mag	Magnet activation
BI_D+/-	Ethernet Gigabit bidirect. data line (A-D)	RES	Input confirmation
ENo RS422	Encoder 0-pulse 0/0 (TTL)	EDM	Contacting Monitoring
PT	Platinum measuring resistor	ENARs422	Encoder A/Ā (TTL)
		ENBRs422	Encoder B/B̄ (TTL)
		ENA	Encoder A
		ENB	Encoder B
		AMIN	Digital output MIN
		AMAX	Digital output MAX
		AOK	Digital output OK
		SY In	Synchronization In
		SY OUT	Synchronization OUT
		OLT	Brightness output
		M	Maintenance
		rsv	Reserved
		Wire Colors according to DIN IEC 60757	
		BK	Black
		BN	Brown
		RD	Red
		OG	Orange
		YE	Yellow
		GN	Green
		BU	Blue
		VT	Violet
		GY	Grey
		WH	White
		PK	Pink
		GNYE	Green/Yellow

Montaj

