

# Tasteggio diretto con soppressione dello sfondo

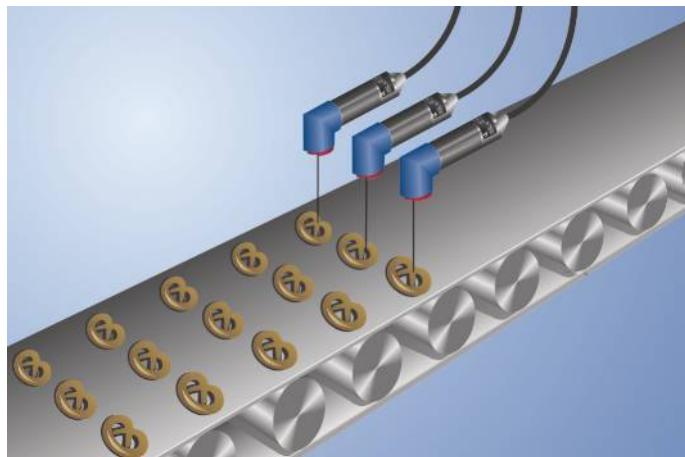
## HW12PCT3

Numero d'ordinazione



- Custodia in acciaio
- Luce rossa
- Soppressione del fondo elettronica
- Teach-in, Teach esterno

Questi sensori trasmettono la distanza tramite la misurazione angolare. Sono in grado di riconoscere con estrema precisione oggetti davanti a qualsiasi fondo. Forme, colori, o caratteristiche superficiali dell'oggetto da riconoscere non influiscono praticamente sulla commutazione del sensore.

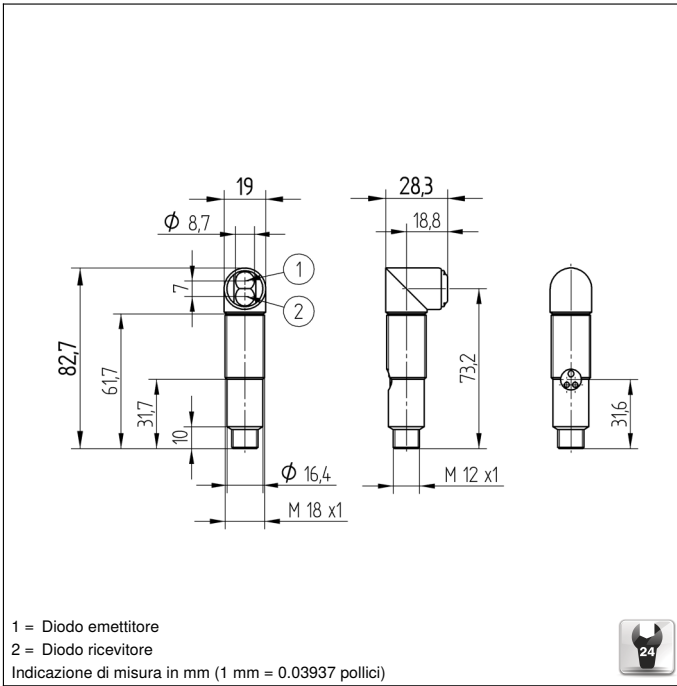


### Dati tecnici

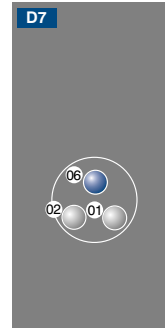
Dati ottici	
Portata	120 mm
Campo di regolazione	35...120 mm
Isteresi di commutazione	< 5 %
Tipo di luce	Luce rossa
Vita media (Tu = +25 °C)	100000 h
Livello luce estranea	10000 Lux
Diametro punto luce	vedere tabella 1
Dati elettrici	
Tensione di alimentazione	10...30 V DC
Assorbimento di corrente (Ub = 24 V)	< 30 mA
Frequenza di commutazione	750 Hz
Tempo di risposta	667 μs
Ritardo di dis-/eccitazione (RS-232)	0...1 s
Deriva termica	< 5 %
Fascia temperatura	-25...60 °C
Caduta di tensione uscita di commutazione	< 2,5 V
PNP/max. corrente di commutazione	200 mA
Protezione contro i cortocircuiti	sì
Protezione all'inversione di polarità	sì
Protezione al sovraccarico	sì
Modalità teach-in	HT, VT
Classe di protezione	III
Dati meccanici	
Tipo di regolazione	Teach-in
Materiale custodia	Acciaio inox
Completamente incapsulato	sì
Grado di protezione	IP67
Tipo di connessione	M12 × 1; 4-pin
Dati tecnici di sicurezza	
MTTFd (EN ISO 13849-1)	2118,08 a
PNP contatto chiuso/aperto commutabile	●
RS-232 con Box	●
Schema elettrico nr.	152
Pannello n.	D7
Nr. dei connettori idonea	2
Nr. della tecnica di fissaggio idonea	150

### Prodotti aggiuntivi

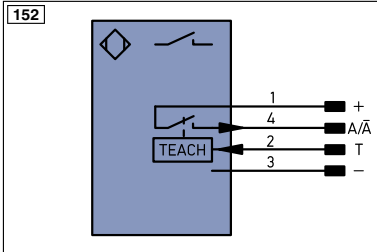
Box adattatore A232	
PNP-NPN convertitore BG2V1P-N-2M	
Software	



### Pannello di controllo



- 01 = Segnalazione dello stato di commutazione
- 02 = Segnale antimbrattamento
- 06 = Tasto Teach



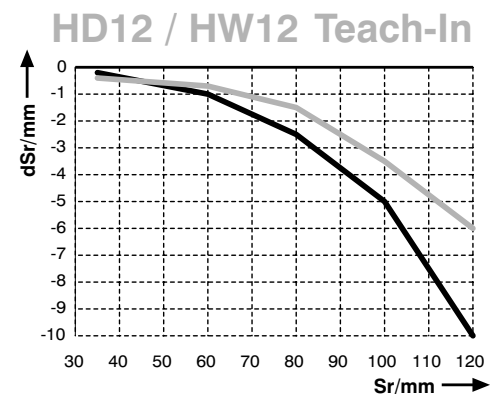
Indice	
+	Alimentazione +
-	Alimentazione 0 V
~	Alimentazione AC
A	Uscita (NO)
Ā	Uscita (NC)
V	Antimbrattamento/errore (NO)
ṽ	Antimbrattamento/errore (NC)
E	Ingresso digitale/analogo
T	Ingresso Teach
Z	Tempo di ritardo
S	Schermo
RxD	Interfaccia ricezione
TxD	Interfaccia emissione
RDY	Pronto
GND	Massa
CL	Clock
E/A	Entrata/Uscita programmabile
	IO-Link
PoE	Power over Ethernet
IN	Ingresso di sicurezza
OSSD	Uscita di sicurezza
Signal	Uscita del segnale
Bi-D +/-	GbE bidirezionale. Linea dati (A-D)
EN0 r542z	Encoder a impulso di zero 0/0 (TTL)
PT	Resistore di precisione in platino
nc	non collegato
U	Ingresso test
Ū	Ingresso test inverso
W	Ingresso trigger
W-	Terra per ingresso trigger
O	Uscita analogica
O-	Terra per uscita analogica
BZ	Estrazione a blocchi
AWV	Valvola uscita
a	Valvola uscita +
b	Valvola uscita 0 V
SY	Sincronizzazione
SY-	Terra per sincronizzazione
E+	Ricevitore-Linea
S+	Emettitore-Linea
±	Terra
SrR	Riduzione della distanza di lavoro
Rx+/-	Ethernet ricezione
Tx+/-	Ethernet emissione
Bus	Interfaccia-Bus A(+)/B(-)
La	Luce emettitore disinseribile
Mag	Comando magnetico
RES	Ingresso conferma
EDM	Monitoraggio contatti
ENr542z	Encoder A/Ā (TTL)
ENB542z	Encoder B/B̄ (TTL)
ENa	Encoder A
ENb	Encoder B
AMIN	Uscita digitale MIN
AMAX	Uscita digitale MAX
AOK	Uscita digitale OK
SY In	Sincronizzazione In
SY OUT	Sincronizzazione OUT
OLt	Uscita luminosità
M	Manutenzione
rsv	riservata
Colori cavi secondo DIN EC 757	
BK	Nero
BN	Marrone
RD	Rosso
OG	Arancione
YE	Giallo
GN	Verde
BU	Bleu
VT	Viola
GY	Grigio
WH	Bianco
PK	Rosa
GNYE	Verde Giallo

**Tabella 1**

Portata massima	60 mm	120 mm
Diametro punto luce	2,5 mm	5 mm

### Differenza dalla distanza di lavoro

Curva caratteristica riferita al bianco, remissione 90 %



Sr = Distanza di commutazione

dSr = Variazione della distanza

— nero 6 % remissione

— grigio 18 % remissione

