

# 接近开关

开关距离增加型

## I08H014

订货号

weproTec



- 切换距离增加
- 创新性 ASIC 技术
- 采用 weproTec, 安装距离降低
- 集成错误指示器

独特的增强切换距离传感器，凭借坚固的结构、简单的安装方式和可靠的测量结果令客户信服。作用范围更大，无需更多类型的传感器，即使特殊应用也能轻松解决。由于采用 ASIC 和 wenglor weproTec，除多只传感器能在有限空间内无故障运行外，新一代产品还能够及时识别系统中的故障。

### 技术数据

#### 感应数据

开关距离	4 mm
修正系数不锈钢V2A/CuZn/Al	1,07/0,5/0,46
装配类型	几乎齐平
装配A/B/C/D, 单位为mm	8/11/12/3
装配B1, 单位为mm	0...6
切换滞后	< 10 %

#### 电气数据

供电电压	10...30 V DC
电流消耗(U <sub>b</sub> = 24 V)	< 11 mA
切换频率	630 Hz
温度偏差	< 10 %
温度范围	-40...80 °C
切换输出端压降	< 1 V
切换输出端开关电流	150 mA
切换输出端剩余电流	< 100 µA
抗短路	是
反极性保护和防过载	是
防护等级	III

#### 机械数据

外壳材料	CuZn, 镀镍
防护等级	IP67
连接方式	M8 × 1 ; 3针

#### 安全技术数据

MTTFd (EN ISO 13849-1)	3706,54 a
------------------------	-----------

#### 功能

错误指示器	是
-------	---

PNP常闭触点

接线图编号

109

适当的连接技术编号

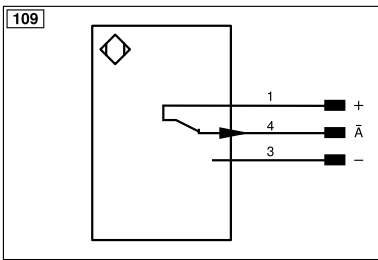
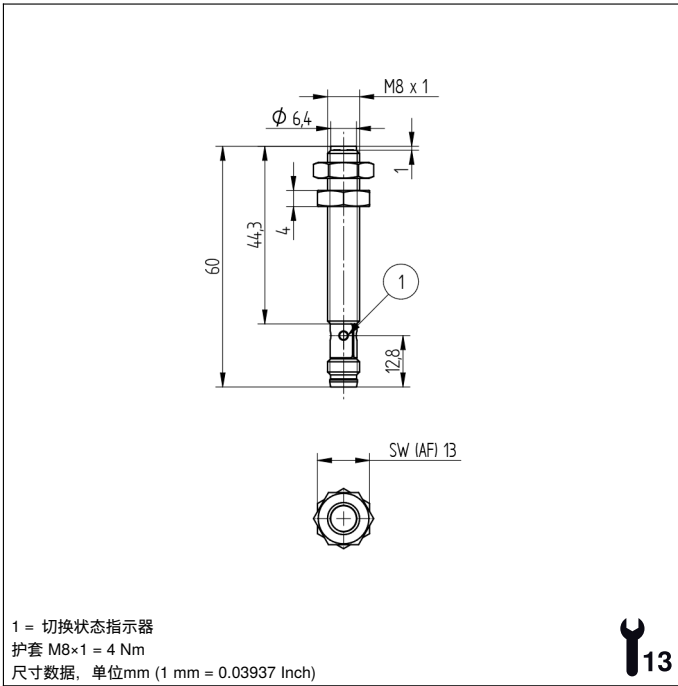
8

适当的紧固技术编号

200 | 202

### 补充的产品

PNP-NPN转换BG8V1P-N-2M



符号注解			
+	电源电压 +	nc	未连接
-	电源电压 0 V	U	测试输入端
~	电源电压 (交流电压)	Ū	测试输入端 反向
A	切换输出端常开触点 (NO)	W	触发输入端
Ā	切换输出端常闭触点 (NC)	W-	参考接地/触发输入端
V	污染/故障输出端 (NO)	O	模拟输出端
ȳ	污染/故障输出端 (NC)	O-	参考接地/模拟输出端
E	模拟或数字输入端	BZ	整组输出
T	示教输入端	Amv	电磁阀/电机输出端
Z	时间延迟 (启用)	a	阀控制器输出端 +
S	屏蔽	b	阀控制器输出端 0 V
RxD	接收线接口	SY	同步
TxD	发送线接口	SY-	参考接地/同步
RDY	准备就绪	E+	接收线
GND	接地	S+	发送线
CL	节拍	±	接地
E/A	输入端/输出端可以设定	SnR	操作距离缩小
IO-Link	IO-Link	Rx+/-	以太网接收线
PoE	以太网电源	Tx+/-	以太网发送线
IN	安全输入端	Bus	总线接口 A(+)/B(-)
OSSD	安全输出端	La	可关断的发送光
Signal	信号输出端	Mag	电磁控制
BI_D+/-	以太网千兆双向, 数据线 (A-D)	RES	操作输入端
ENo RS422	编码器 0 脉冲 0/0 (TTL) plus 0/0 (TTL)	EDM	接触监控
PT	印刷板测量电阻	ENARs422	编码器 A/Ā (TTL)
		ENBRs422	编码器 B/Ā (TTL)
		ENA	编码器 A
		ENb	编码器 B
		AMIN	数字输出端 MIN
		AMAX	数字输出端 MAX
		Aok	数字输出端 OK
		SY In	同步 In
		SY OUT	同步 OUT
		OLT	光强度输出端
		M	维护
		rsv	预留
			芯线按 DIN IEC 60757
		BK	黑色
		BN	棕色
		RD	红色
		OG	橘黄色
		YE	黄色
		GN	绿色
		BU	蓝色
		VT	紫色
		GY	灰色
		WH	白色
		PK	粉红色
		GNYE	黄绿色

## 装配

