

Capteur de température avec IO-Link

FXTT016

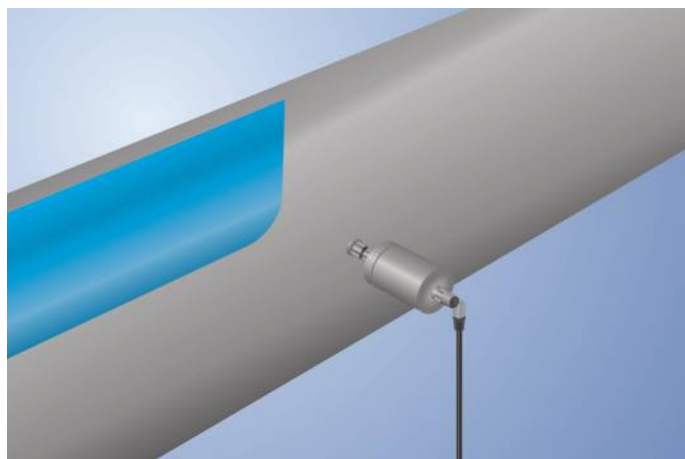
Référence

weFlux² InoxSens



- Conformité FDA
- Plage de mesure de températures -50...+150 °C
- Ready for Industrie 4.0 avec IO-Link 1.1
- Temps de réponse T90 : < 2 secondes

Les capteurs de température weFlux² mesurent avec précision la température de liquides et de gaz dans des systèmes fermés de conduits. Selon leur réglage et leur raccordement, ils mettent à disposition 2 sorties TOR, 1 sortie TOR et 1 sortie analogique, ou une sortie analogique sur 2 conducteurs. Les sorties peuvent être librement paramétrées via IO-Link pour permettre une adaptation flexible des capteurs à l'application respective.



Données techniques

Données spécifiques au capteur

Plage de mesure de température	-50...150 °C
Plage de réglage	-50...150 °C
Fluide	Liquides ; gaz
Écart de mesure	± 0,5 °C
Résolution	> 11 bit
Temps de réponse	< 2 s

Conditions ambiantes

Température du fluide	-50...150 °C
Température ambiante	-25...80 °C
Température de stockage	-25...80 °C
Résistance à la pression	40 bar
CEM	DIN EN 61326-1
Résistance aux chocs	IEC 60751
Résistance aux vibrations selon	IEC 60751

Caractéristiques électroniques

Tension d'alimentation 2 conducteurs	12...32 V DC
Tension d'alimentation 3 conducteurs	12...32 V DC
Consommation de courant (U _b = 24 V)	< 15 mA
Nombre de sortie TOR	2
Courant commuté sortie TOR	± 100 mA
Chute de tension sortie TOR	< 1,5 V DC
Sortie analogique	4...20 mA
Source du signal	Température
Protection contre les courts-circuits	oui
Protection contre les inversions de polarité	oui
Classe de protection	III
Interface	IO-Link V1.1

Caractéristiques mécaniques

Mode de réglage	IO-Link
Boîtier en matière	1.4404
Matériaux en contact avec les fluides	1.4404
Indice de protection	IP68/IP69K *
Mode de raccordement	M12 × 1; 4-pôles
Raccord process	Raccord laitier DN40
Longueur du raccord process (PCL)	54 mm
Longueur de tige (PL)	36 mm

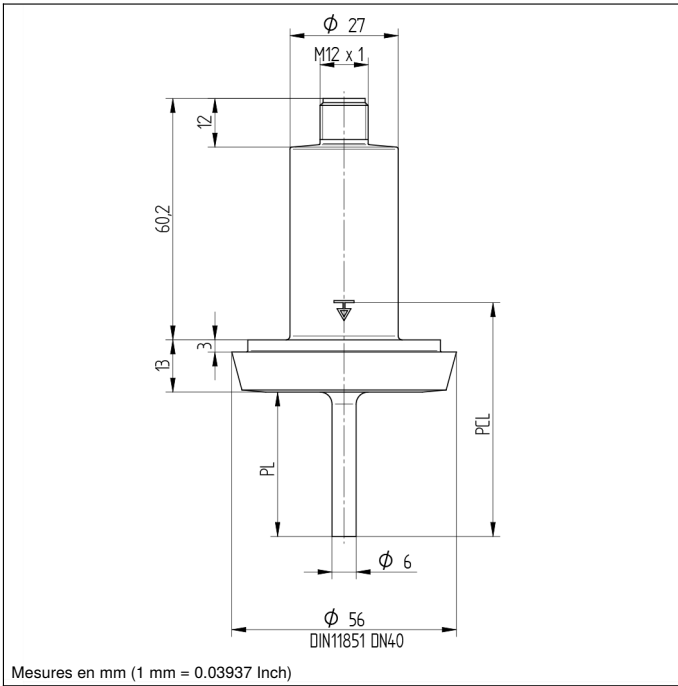
Données techniques de sécurité

MTTFd (EN ISO 13849-1)	1198,4 a
Sortie analogique	●
IO-Link	●
Contact à fermeture PNP	●
Schéma de raccordement N°	139
Référence connectique appropriée	2

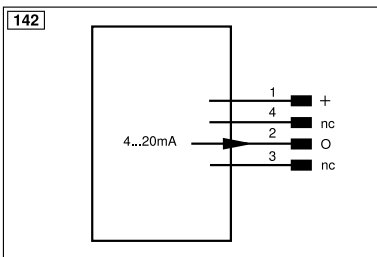
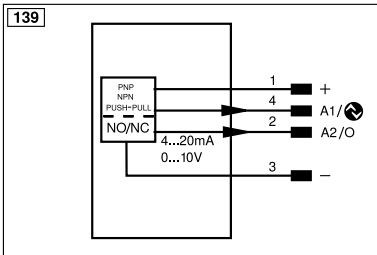
* vérifié par wenglor

Produits complémentaires

Logiciel	
Maître IO-Link	



Mesures en mm (1 mm = 0.03937 Inch)


Légende

+	Tension d'alimentation +	nc	N'est pas branché	EN _{RS422}	Codeur B/B̄ (TTL)
-	Tension d'alimentation 0 V	U	Entrée test	EN _A	Codeur A
~	Tension d'alimentation (Tension alternative)	Ü	Entrée test inverse	EN _B	Codeur B
A	Sortie de commutation Fermeture (NO)	W	Entrée Trigger	AMIN	Sortie numérique MIN
Ā	Sortie de commutation Ouverture (NC)	W-	Masse pour entrée trigger	AMAX	Sortie numérique MAX
V	Sortie encrassement / Sortie défaut (NO)	O	Sortie analogique	Ack	Sortie numérique OK
ȳ	Sortie encrassement / Sortie défaut (NC)	O-	Masse pour sortie analogique	SY In	Synchronisation In
E	Entrée (analogique ou digitale)	BZ	Extraction par bloc	SY OUT	Synchronisation OUT
T	Entrée apprentissage	Amv	Sortie de l'électrovanne	OLT	Sortie intensité lumineuse
Z	Temporisation (activation)	a	Sortie commande électrovanne +	M	Maintenance
S	Blindage	b	Sortie commande électrovanne 0 V	rsv	Réservé
RxD	Réception de données Interface	SY	Synchronisation	Couleurs des fils suivant norme DIN IEC 60757	
TxD	Émission de données Interface	SY-	Masse pour synchronisation	BK	noir
RDY	Prêt	E+	Réception	BN	brun
GND	Masse	S+	Émission	RD	rouge
CL	Cadence	±	Terre	OG	orange
E/A	Entrée / Sortie programmable	SnR	Réduction distance de commutation	YE	jaune
IO-Link		Rx+/-	Réception de données Ethernet	GN	vert
PoE	Power over Ethernet	Tx+/-	Émission de données Ethernet	BU	bleu
IN	Entrée de sécurité	Bus	Interfaces-Bus A(+) / B(-)	VT	violet
OSSD	Sortie sécurité	La	Lumière émettrice désactivable	GY	gris
Signal	Sortie de signal	Mag	Commande magnétique	WH	blanc
BI_D+/-	Ligne données bidirect.Gigabit Ethernet (A-D)	RES	Confirmation	PK	rose
EN _{RS422}	Codeur, impulsion, 0 / 0̄ (TTL)	EDM	Contrôle d'efficacité	GNYE	vert jaune
PT	Résistance de mesure en platine	EN _{AR5422}	Codeur A/Ā (TTL)		

