

Endüktif Sensör

Arttırılmış Anahtarlama Mesafeli

I08H003

Sipariş numarası

weproTec



- Arttırılmış anahtarlama mesafesi
- Entegre hata göstergesi
- wenglor weproTec sayesinde düşük montaj mesafesi
- Yenilikçi ASIC devre teknolojisi

Arttırılmış anahtarlama mesafeli indüktif sensörler sağlam bir dizayn, kolay montaj ve güvenilir ölçüm değerleri ile öne çıkmaktadır. Geniş kapsama alanı, özel uygulamaları bile gerçekleştirebiği için ek sensör tiplerini gereksiz duruma getirir. ASIC ve wenglor weproTec sayesinde yeni kuşak, kısıtlı yer koşullarında birden fazla sensörün arızasız işletiminin yanı sıra sistemdeki hataları zamanında algılama olanağını da sunar.

Teknik Veriler

Endüktif veriler

Anahtarlama mesafesi	2 mm
Düzeltilme faktörü paslanmaz çelik V2A/CuZn/Al	0,81/0,39/0,42
Montaj şekli	Düz kafa
A/B/C/D montajı, m olarak	0/8/6/0
B1 montajı, mm olarak	0...1
Anahtarlama histerezi	< 10 %

Elektriksel veriler

Besleme gerilimi	10...30 V DC
Güç tüketimi (U _b = 24 V)	< 9 mA
Anahtarlama frekansı	1070 Hz
Sıcaklık kayması	< 10 %
Sıcaklık aralığı	-40...80 °C
Anahtarlama çıkışı gerilim düşmesi	< 1 V
Röle çıkışı anahtarlama akımı	150 mA
Anahtarlama çıkışı artık akımı	< 100 µA
Kısa devre korumalı	Evet
Ters kutup ve aşırı yük korumalı	Evet
Koruma sınıfı	III

Mekanik veriler

Gövde malzemesi	Pirinç, nikel kaplı
Koruma sınıfı	IP67
Bağlantı türü	M8 × 1; 3 pin'li

Emniyet tekniğine ilişkin veriler

MTTFd (EN ISO 13849-1)	3706,54 a
------------------------	-----------

Fonksiyon

Hata göstergesi	Evet
-----------------	------

PNP NO

Bağlantı şeması no.

Uygun bağlantı tekniği no.

Uygun sabitleme tekniği no.

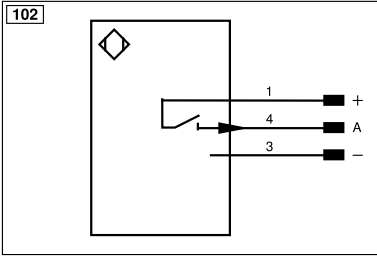
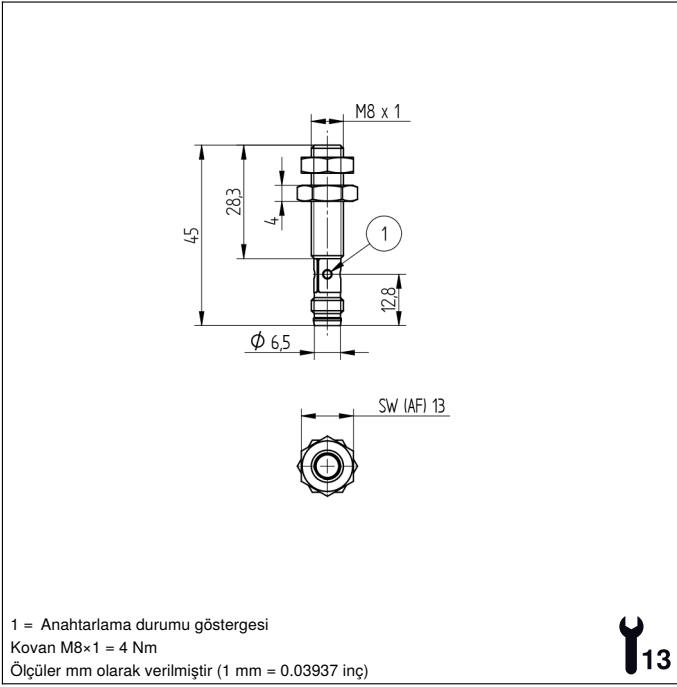
102

8

200 201

Tamamlayıcı ürünler

PNP-NPN dönüştürücü BG8V1P-N-2M



Legend			
+	Supply Voltage +	nc	Not connected
-	Supply Voltage 0 V	U	Test Input
~	Supply Voltage (AC Voltage)	Ü	Test Input inverted
A	Switching Output (NO)	W	Trigger Input
Ā	Switching Output (NC)	W-	Ground for the Trigger Input
V	Contamination/Error Output (NO)	O	Analog Output
ȳ	Contamination/Error Output (NC)	O-	Ground for the Analog Output
E	Input (analog or digital)	BZ	Block Discharge
T	Teach Input	Amv	Valve Output
Z	Time Delay (activation)	a	Valve Control Output +
S	Shielding	b	Valve Control Output 0 V
RxD	Interface Receive Path	SY	Synchronization
TxD	Interface Send Path	SY-	Ground for the Synchronization
RDY	Ready	E+	Receiver-Line
GND	Ground	S+	Emitter-Line
CL	Clock	±	Grounding
E/A	Output/Input programmable	SnR	Switching Distance Reduction
IO-Link	IO-Link	Rx+/-	Ethernet Receive Path
PoE	Power over Ethernet	Tx+/-	Ethernet Send Path
IN	Safety Input	Bus	Interfaces-Bus A(+)/B(-)
OSSD	Safety Output	La	Emitted Light disengageable
Signal	Signal Output	Mag	Magnet activation
BI_D+/-	Ethernet Gigabit bidirect. data line (A-D)	RES	Input confirmation
ENo RS422	Encoder 0-pulse 0/0 (TTL)	EDM	Contact Monitoring
PT	Platinum measuring resistor	ENAR422	Encoder A/Ā (TTL)
			Encoder B/B̄ (TTL)
			ENA Encoder A
			ENB Encoder B
			AMIN Digital output MIN
			AMAX Digital output MAX
			AOK Digital output OK
			SY In Synchronization In
			SY OUT Synchronization OUT
			OLT Brightness output
			M Maintenance
			rsv Reserved
			Wire Colors according to DIN IEC 60757
			BK Black
			BN Brown
			RD Red
			OG Orange
			YE Yellow
			GN Green
			BU Blue
			VT Violet
			GY Grey
			WH White
			PK Pink
			GNYE Green/Yellow

Montaj

