

# Capteur de débit avec IO-Link

## FXFF046

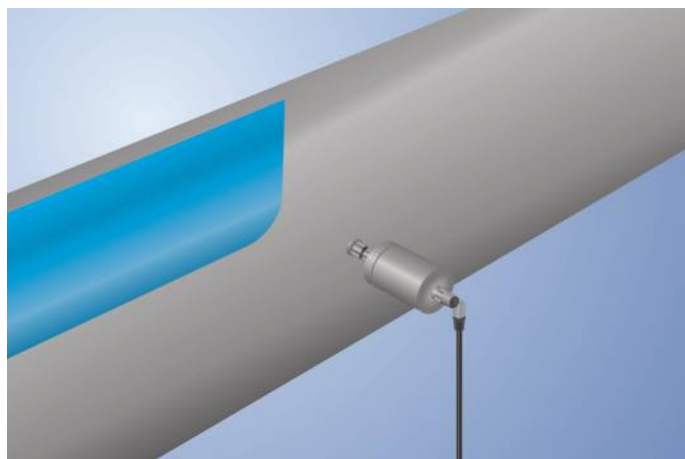
Référence

weFlux<sup>2</sup> InoxSens



- Conformité FDA
- Mesure indépendante du sens d'écoulement et de la position de montage
- Ready for Industrie 4.0 avec IO-Link 1.1
- Un seul capteur pour le débit et la température

Les capteurs de débit weFlux<sup>2</sup> mesurent simultanément la vitesse d'écoulement et la température des liquides aqueux, indépendamment de l'emplacement et du sens d'écoulement. L'avantage : le nombre de points de mesure et la diversité des types de capteurs sont divisés par deux, ce qui permet une flexibilité maximale lors du montage dans des systèmes de tuyauterie fermés. Selon les besoins de l'application concernée, 2 sorties de commutation ou 1 sortie de commutation et 1 sortie analogique sont disponibles. Les sorties peuvent être paramétrées librement via IO-Link afin d'adapter les capteurs de manière flexible à chaque application.



### Données techniques

#### Données spécifiques au capteur

Plage de mesure	10...400 cm/s
Température du fluide, mesure de débit	0...125 °C**
Température du fluide, mesure de température	-25...150 °C
Plage de réglage	10...400 cm/s
Fluide	Eau
Écart de mesure (total)	≤ 2 %
MTTFd (EN ISO 13849-1)	1210,41 a
Temps de réponse après échelon de température	10 s

#### Conditions ambiantes

Température ambiante	-25...80 °C
Température de stockage	-25...80 °C
Résistance à la pression	100 bar
CEM	DIN EN 61326-1
Résistance aux chocs selon DIN CEI 68-2-27	30 g / 11 ms
Résistance aux vibrations selon DIN CEI 60068-2-6	5 g (10...2000 Hz)

#### Caractéristiques électroniques

Tension d'alimentation	12...32 V DC
Consommation de courant (U <sub>b</sub> = 24 V)	< 40 mA
Nombre de sortie TOR	2
Nombre de sortie analogique	1
Sortie analogique	4...20 mA
Source du signal	Débit
Temps de réponse	1...5 s
Courant commuté sortie TOR	± 100 mA
Chute de tension sortie TOR	< 2 V
Courant de charge pour sortie tension	≤ 20 mA
Protection contre les courts-circuits	oui
Protection contre les inversions de polarité	oui
Classe de protection	III
Interface	IO-Link V1.1

#### Caractéristiques mécaniques

Mode de réglage	IO-Link
Boîtier en matière	1.4404
Matériaux en contact avec les fluides	1.4404
Indice de protection	IP68/IP69K *
Mode de raccordement	M12 × 1; 4-pôles
Raccord process	G 1/2" conforme aux normes en matière d'hygiène
Longueur de tige (PL)	16,4 mm

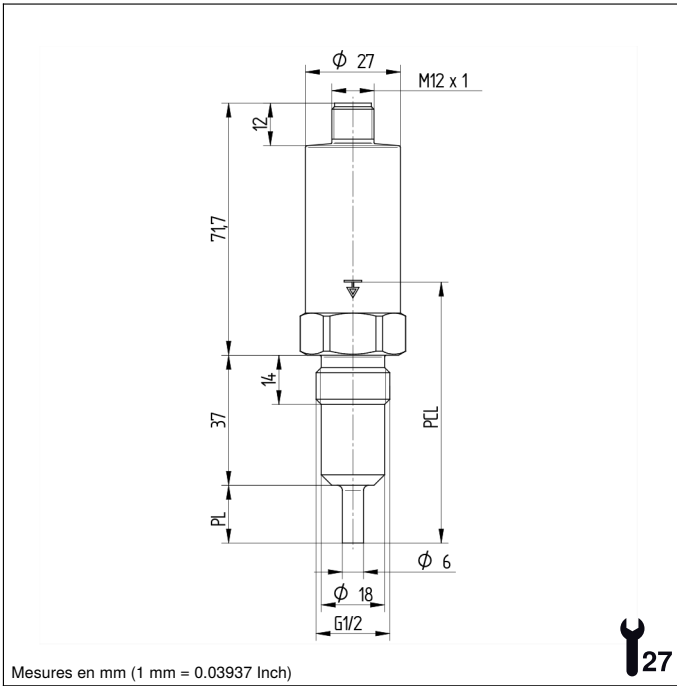
Sortie analogique, débit	●
IO-Link	●
Contact à fermeture PNP	●
Schéma de raccordement N°	<b>139</b>
Référence connectique appropriée	<b>2</b>
Fixation appropriée	<b>922</b>

\* vérifié par wenglor

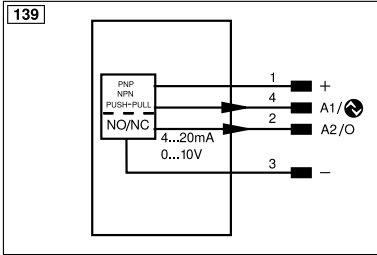
\*\* Les capteurs ont été ajustés spécifiquement par rapport à l'eau. Techniquement, les capteurs sont adaptés à une température du fluide pouvant atteindre -25 °C. Pour atteindre une température inférieure à 0 °C, il convient de mélanger un autre fluide à l'eau. Il en résulte une valeur de mesure différente, ce qui nécessite la vérification au cas par cas de l'utilisation de ce mélange à des températures inférieures à 0 °C.


### Produits complémentaires

Logiciel	
Maître IO-Link	



Mesures en mm (1 mm = 0.03937 Inch)



Légende					
+	Tension d'alimentation +	nc	N'est pas branché	EN <sub>BR5422</sub>	Codeur B/B̄ (TTL)
-	Tension d'alimentation 0 V	U	Entrée test	EN <sub>A</sub>	Codeur A
~	Tension d'alimentation (Tension alternative)	Ü	Entrée test inverse	EN <sub>B</sub>	Codeur B
A	Sortie de commutation Fermeture (NO)	W	Entrée Trigger	AMIN	Sortie numérique MIN
Ā	Sortie de commutation Ouverture (NC)	W-	Masse pour entrée trigger	AMAX	Sortie numérique MAX
V	Sortie enclassement / Sortie défaut (NO)	O	Sortie analogique	Ack	Sortie numérique OK
ȳ	Sortie enclassement / Sortie défaut (NC)	O-	Masse pour sortie analogique	SY In	Synchronisation In
E	Entrée (analogique ou digitale)	BZ	Extraction par bloc	SY OUT	Synchronisation OUT
T	Entrée apprentissage	Amv	Sortie de l'électrovanne	OLT	Sortie intensité lumineuse
Z	Temporisation (activation)	a	Sortie commande électrovanne +	M	Maintenance
S	Blindage	b	Sortie commande électrovanne 0 V	rsv	Réservé
RxD	Réception de données Interface	SY	Synchronisation	Couleurs des fils suivant norme DIN IEC 60757	
TxD	Émission de données Interface	SY-	Masse pour synchronisation	BK	noir
RDY	Prêt	E+	Réception	BN	brun
GND	Masse	S+	Émission	RD	rouge
CL	Cadence	±	Terre	OG	orange
E/A	Entrée / Sortie programmable	SnR	Réduction distance de commutation	YE	jaune
	<b>IO-Link</b>	Rx+/-	Réception de données Ethernet	GN	vert
PoE	Power over Ethernet	Tx+/-	Émission de données Ethernet	BU	bleu
IN	Entrée de sécurité	Bus	Interfaces-Bus A(+) / B(-)	VT	violet
OSSD	Sortie sécurité	La	Lumière émettrice désactivable	GY	gris
Signal	Sortie de signal	Mag	Commande magnétique	WH	blanc
BI_D+/-	Ligne données bidirect.Gigabit Ethernet (A-D)	RES	Confirmation	PK	rose
EN <sub>o</sub> RS422	Codeur, impulsion, 0 0/0̄ (TTL)	EDM	Contrôle d'efficacité	GNYE	vert jaune
PT	Résistance de mesure en platine	EN <sub>AR5422</sub>	Codeur A/Ā (TTL)		

