

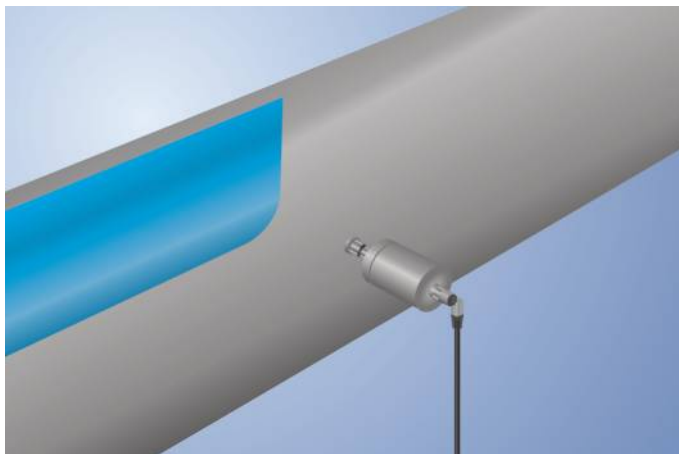


- 一个传感器具备流量温度测量两种功能
- 使用IO-Link 1.1, 符合工业4.0
- 测量不受流动方向和传感器安放位置的影响
- 符合FDA

weFlux²

流量传感器同时用来测量含水液体的流速和温度，且不受测量位置和液体流动方向的影响。优点：在封闭的管道系统中安装时，测量点数量和传感器类型减少了一半，并具有最大的灵活性。根据应用需要提供 2 个切换输出端或 1 个切换输出端和 1 个模拟输出端。通过 IO-Link

可对输出端进行任意的参数设定，以使传感器灵活满足不同的应用需求。



技术数据

传感器指定数据	
测量范围	10...400 cm/s
介质温度和流量测量	0...125 °C**
介质温度测量	-25...150 °C
设置范围	10...400 cm/s
介质	水
测量误差 (总计)	≤ 2 %
MTTFd (EN ISO 13849-1)	1210,41 a
温度突变响应时间	10 s
环境条件	
环境温度	-25...80 °C
储藏温度	-25...80 °C
抗压强度	40 bar
电磁兼容性	DIN EN 61326-1
撞击防御 DIN IEC 68-2-27	30 g / 11 ms
耐振性 DIN IEC 60068-2-6	5 g (10...2000 Hz)
电气数据	
供电电压	12...32 V DC
电流消耗(U _b = 24 V)	< 40 mA
切换输出端数量	2
模拟输出端数量	1
模拟输出端	4...20 mA
信号源	流量
响应时间	1...5 s
切换输出端开关电流	± 100 mA
切换输出端压降	< 2 V
电压输出端负载电流	≤ 20 mA
抗短路	是
反极性保护	是
防护等级	III
接口	IO-Link V1.1
机械数据	
设置方式	IO-Link
外壳材料	1.4404
润湿的材料	1.4404
防护等级	IP68/IP69K *
连接方式	M12 × 1 ; 4针
流程连接	乳管 DN40
过程连接长度 (PCL)	58 mm
杆长 (PL)	36 mm
流量模拟输出端	●
IO-Link	●
PNP常开触点	●
接线图编号	139
适当的连接技术编号	2

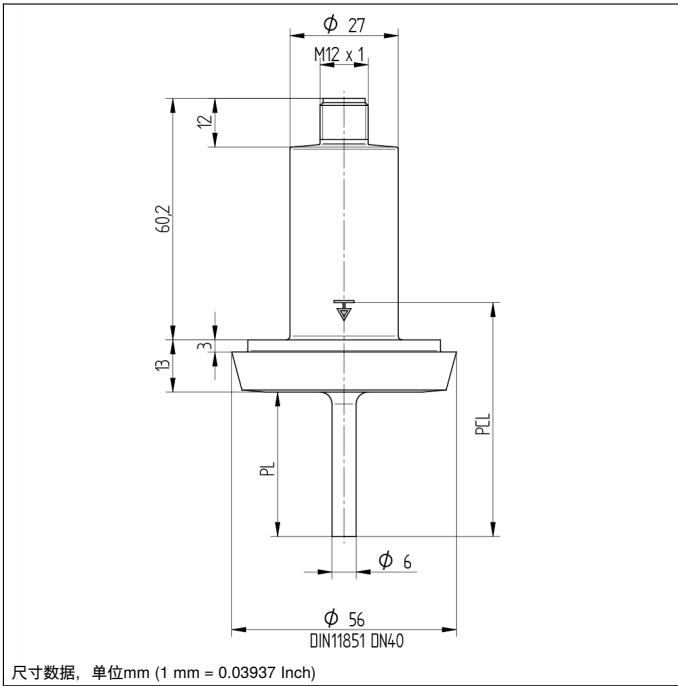
*经过 wenglor 检定

** 将传感器调成了水介质模式并规定为该介质。从技术上讲，传感器适用于最低 -25 °C 的介质温度。若要达到 0 °C 以下的温度，必须在水中混合其他介质。如此就会得出不同的测量结果，因此必须检查在 0 °C 以下温度是否可以分别用于所用的混合物。

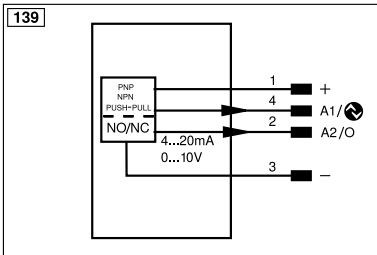
补充的产品

IO-Link 主站

软件



尺寸数据, 单位mm (1 mm = 0.03937 Inch)



符号注解			
+	电源电压 +	nc	未连接
-	电源电压 0 V	U	测试输入端
~	电源电压 (交流电压)	Ū	测试输入端 反向
A	切换输出端常开触点 (NO)	W	触发输入端
Ā	切换输出端常闭触点 (NC)	W-	参考接地/触发输入端
V	污染/故障输出端 (NO)	O	模拟输出端
ȳ	污染/故障输出端 (NC)	O-	参考接地/模拟输出端
E	模拟或数字输入端	BZ	整组输出
T	示教输入端	Amv	电磁阀/电机输出端
Z	时间延迟 (启用)	a	阀控制器输出端 +
S	屏蔽	b	阀控制器输出端 0 V
RxD	接收线接口	SY	同步
TxD	发送线接口	SY-	参考接地/同步
RDY	准备就绪	E+	接收线
GND	接地	S+	发送线
CL	节拍	±	接地
E/A	输入端/输出端可以设定	SnR	操作距离缩小
IO-Link		Rx+/-	以太网接收线
PoE	以太网电源	Tx+/-	以太网发送线
IN	安全输入端	Bus	总线接口 A(+)/B(-)
OSSD	安全输出端	La	可关断的发送光
Signal	信号输出端	Mag	电磁控制
BI_D+/-	以太网千兆双向. 数据线 (A-D)	RES	操作输入端
ENo RS422	编码器 0 脉冲 0/0 (TTL) plus 0/0 (TTL)	EDM	接触监控
PT	印刷板测量电阻	ENARs422	编码器 A/Ā (TTL)
		ENBRs422	编码器 B/Ī (TTL)
		ENA	编码器 A
		ENb	编码器 B
		AMIN	数字输出端 MIN
		AMAX	数字输出端 MAX
		Aok	数字输出端 OK
		SY In	同步 In
		SY OUT	同步 OUT
		OLT	光强度输出端
		M	维护
		rsv	预留
			芯线按 DIN IEC 60757
		BK	黑色
		BN	棕色
		RD	红色
		OG	橘黄色
		YE	黄色
		GN	绿色
		BU	蓝色
		VT	紫色
		GY	灰色
		WH	白色
		PK	粉红色
		GNYE	黄绿色

