

# Sensor de caudal con IO-Link

## FXFF015

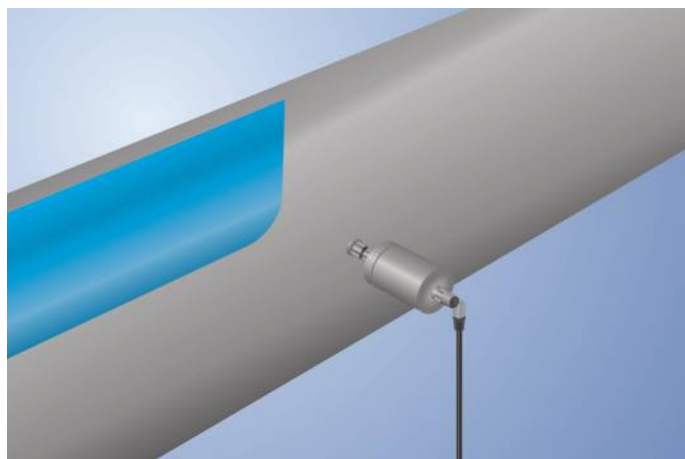
Referencia

weFlux<sup>2</sup> InoxSens



- Conformidad FDA
- Preparado para Industria 4.0 con IO-Link 1.1
- Un sensor para medir el caudal y la temperatura
- Valores medidos independientes de la dirección del caudal y de la posición de instalación

Los sensores de flujo weFlux<sup>2</sup> miden simultáneamente la velocidad del caudal y la temperatura de líquidos acuosos, independientemente de la posición donde estén instalados y de la dirección del caudal. La ventaja: Se reducen a la mitad el número de puntos de medida y los tipos de sensores, proporcionando una mayor flexibilidad a la hora de montar estos sensores en sistemas de tuberías cerrados. En función de lo necesario para la aplicación, hay disponibles 2 salidas de conmutación o 1 salida de conmutación y otra analógica. Es posible parametrizar las salidas a través de IO-Link según se desee para adaptar los sensores a cada aplicación concreta.



### Datos técnicos

#### Datos específicos del sensor

Rango de medición	10...400 cm/s
Temperatura del fluido para medida de flujo	0...125 °C**
Temperatura del fluido para medida de temperatura	-25...150 °C
Distancia de ajuste	10...400 cm/s
Medio	Agua
Error de medición (total)	≤ 2 %
MTTFd (EN ISO 13849-1)	1210,41 a
Tiempo de respuesta en origen de temperatura	10 s

#### Condiciones ambientales

Temperatura ambiente	-25...80 °C
Temperatura de almacenamiento	-25...80 °C
Resistencia mecánica	40 bar
CEM	DIN EN 61326-1
Resistencia a impactos DIN IEC 68-2-27	30 g / 11 ms
Resistencia a vibraciones DIN IEC 60068-2-6	5 g (10...2000 Hz)

#### Datos eléctricos

Tensión de alimentación	12...32 V DC
Consumo de corriente (U <sub>b</sub> = 24 V)	< 40 mA
Número de salidas de conmutación	2
Número de salidas analógicas	1
Salida analógica	4...20 mA
Fuente de la señal	Caudal
Tiempo de reacción	1...5 s
Corriente de conmutación / salida de conmutación	± 100 mA
Caída de tensión salida de conmutación	< 2 V
Corriente de carga de la salida de tensión	≤ 20 mA
Protección cortocircuitos	sí
Protección cambio polaridad	sí
Categoría de protección	III
Interfaz	IO-Link V1.1

#### Datos mecánicos

Tipo de ajustes	IO-Link
Carcasa	1.4404
Materiales de trabajo en contacto con el medio	1.4404
Clase de protección	IP68/IP69K *
Conexión	M12 × 1; 4-pines
Conexión a proceso	Conexión higiénica DN40
Longitud de la conexión a proceso (PCL)	58 mm
Longitud de varilla (PL)	36 mm

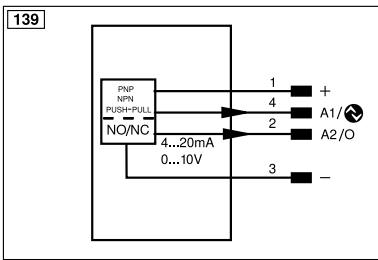
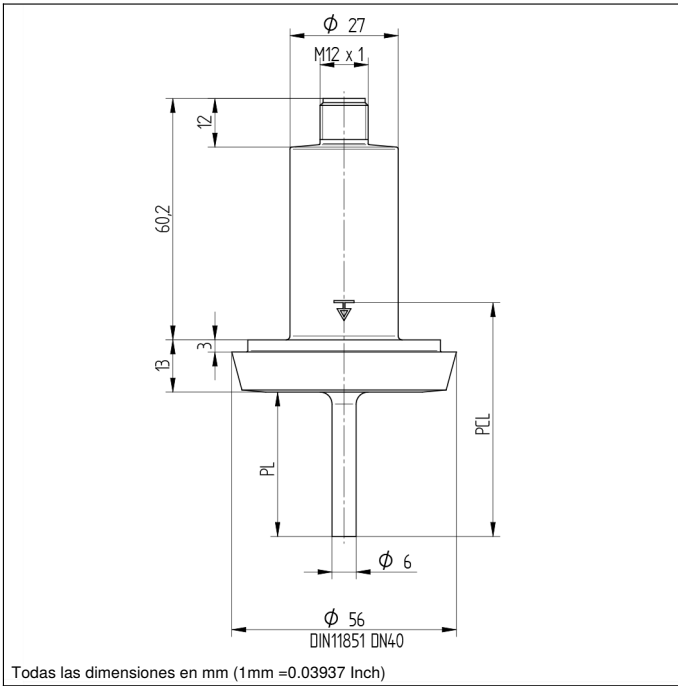
Salida analógica - caudal	●
IO-Link	●
PNP NO	●
Nº Esquema de conexión	139
Nº Conector adecuado	2

\* comprobado con wenglor

\*\* Los sensores se han ajustado para usar con agua como medio y son específicos para este medio. Los sensores son técnicamente aptos para temperaturas del fluido de hasta -25 °C. Para alcanzar temperaturas por debajo de los 0 °C, se debe mezclar el agua con otro medio. Como consecuencia de ello, el resultado de la medición será diferente; por eso, se debe comprobar la mezcla empleada cada vez que la temperatura se encuentre por debajo de 0 °C.

### Productos adicionales

Master IO-Link	
Software	


**Aclaración de símbolos**

+	Tensión de alimentación +	nc	No está conectado	EN61842	Codificador B/B̄ (TTL)
-	Tensión de alimentación 0 V	U	Test de entrada	ENa	Codificador A
~	Tensión de alimentación (tensión alterna)	Ü	Test de entrada inverso	ENb	Codificador B
A	Salida de conmutación contacto de trabajo (NO)	W	Entrada activadora	AMIN	Saída digital MIN
Ā	Salida de conmutación contacto de reposo (NC)	W-	"Masa de referencia" entrada activadora	AMAX	Saída digital MAX
V	Salida contaminación/error (NO)	O	Salida analógica	AOK	Saída digital OK
ȳ	Salida contaminación/error (NC)	O-	"Masa de referencia" salida analógica	SY In	Sincronización In
E	Entrada (analógica o digital)	BZ	Salida en bloque	SY OUT	Sincronización OUT
T	Entrada de aprendizaje	Amv	Salida electroválvula/motor	OLT	Saída da intensidad luminosa
Z	Retardo temporal (activación)	a	Salida control de válvula +	M	EI mantenimiento
S	Apantallamiento	b	Salida control de válvula 0 V	rsv	Reservada
RxD	Receptor RS-232	SY	Sincronización	Color de los conductores según DIN IEC 60757	
TxD	Emisor RS-232	SY-	"Masa de referencia" sincronización	BK	o
RDY	Listo	E+	Conductor del receptor	BN	marrón
GND	Cadencia	S+	Conductor del emisor	RD	rojo
CL	Ritmo	⊥	Puesta a tierra	OG	naranja
E/A	Entrada/Salida programable	SnR	Reducción distancia de conmutación	YE	amarillo
	<b>IO-Link</b>	Rx+/-	Receptor Ethernet	GN	verde
PoE	Power over Ethernet	Tx+/-	Emisor Ethernet	BU	azul
IN	Sicherheitsingang	Bus	Interfaz-Bus A(+)/B(-)	VT	violeta
OSSD	Sicherheitsausgang	La	Luz emitida desconectable	GY	gris
Signal	Signalausgang	Mag	Control magnético	WH	blanco
BI_D+/-	Ethernet Gigabit bidirekt. Datenleitung (A-D)	RES	Entrada de confirmación	PK	rosa
ENo RS422	Codificador 0-Impuls 0/0̄ (TTL)	EDM	Comprobación de contactores	GNYE	verde/amarillo
PT	Resistencia de medición de platino	EN61842	Codificador A/Ā (TTL)		

