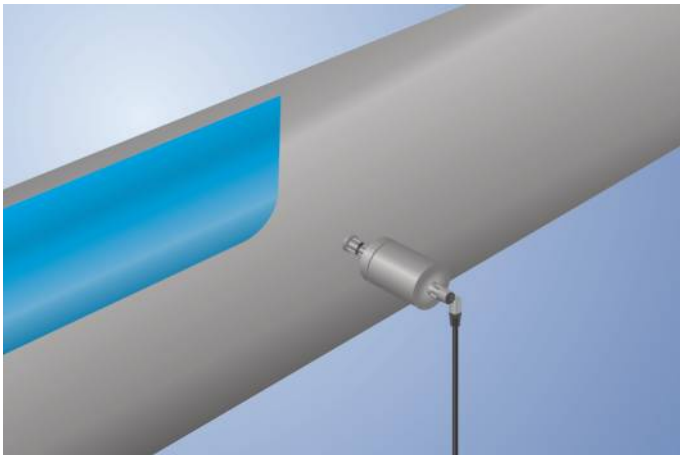




- Akış ve sıcaklık için bir sensör
- Akış yönünden ve montaj konumundan bağımsız ölçüm
- FDA uyumlu
- IO-Link 1.1 ile Endüstri 4.0 için hazır

weFlux² akış sensörleri, konumdan ve akış yönünden bağımsız olarak sulu sıvıların akış hızını ve sıcaklığını eş zamanlı olarak ölçer. Avantajı: Ölçüm noktası sayısı ve sensör çeşitliliği yarıya indirilir ve bu özellik, kapalı boru sistemlerine montaj sırasında mümkün olan en büyük esnekliğe olanak sağlar. Uygulama ihtiyacına bağlı olarak 2bağlı olarak 2 anahtarlama çıkışı veya 1 anahtarlama çıkışı ve 1 analog çıkış kullanıma sunulmuştur. Sensörleri ilgili uygulamaya esnek şekilde adapte etmek için çıkışlar IO-Link üzerinden istendiği gibi parametrelenebilir.



Teknik Veriler

Sensöre özel veriler

Ölçüm aralığı	10...400 cm/s
Madde sıcaklığı akış ölçümü	0...125 °C
Madde sıcaklığı sıcaklık ölçümü	-25...150 °C
Ayar aralığı	10...400 cm/s
Madde	Su
Ölçme hatası (toplam)	≤ 2 %
MTTFd (EN ISO 13849-1)	1210,41 a
Sıcaklık atlama sırasında yanıt süresi	10 s

Çevre koşulları

Çevre sıcaklığı	-25...80 °C
Depolama sıcaklığı	-25...80 °C
Basınç dayanımı	16 bar
EMU	DIN EN 61326-1
Şok dayanımı DIN IEC 68-2-27	30 g / 11 ms
Titreşim dayanımı DIN IEC 60068-2-6	5 g (10...2000 Hz)

Elektriksel veriler

Besleme gerilimi	12...32 V DC
Güç tüketimi (U _b = 24 V)	< 40 mA
Anahtarlama çıkışı sayısı	2
Analog çıkış sayısı	1
Analog çıkış	4...20 mA
Sinyal kaynağı	Akış
Tepki süresi	1...5 s
Röle çıkışı anahtarlama akımı	± 100 mA
Anahtarlama çıkışı gerilim düşmesi	< 2 V
Gerilim çıkışı yük akımı	≤ 20 mA
Kısa devre korumalı	Evet
Ters kutup korumalı	Evet
Koruma sınıfı	III
Arayüz	IO-Link V1.1

Mekanik veriler

Ayar türü	IO-Link
Gövde malzemesi	1.4404
Ortam ile temas eden malzeme	1.4404
Koruma sınıfı	IP68/IP69K *
Bağlantı türü	M12 × 1; 4 pin'li
Proses bağlantısı	Varivent F
Proses bağlantı uzunluğu (PCL)	58,5 mm
Çubuk uzunluğu (PL)	32 mm

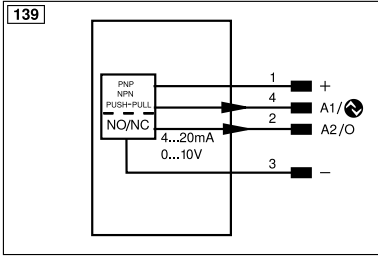
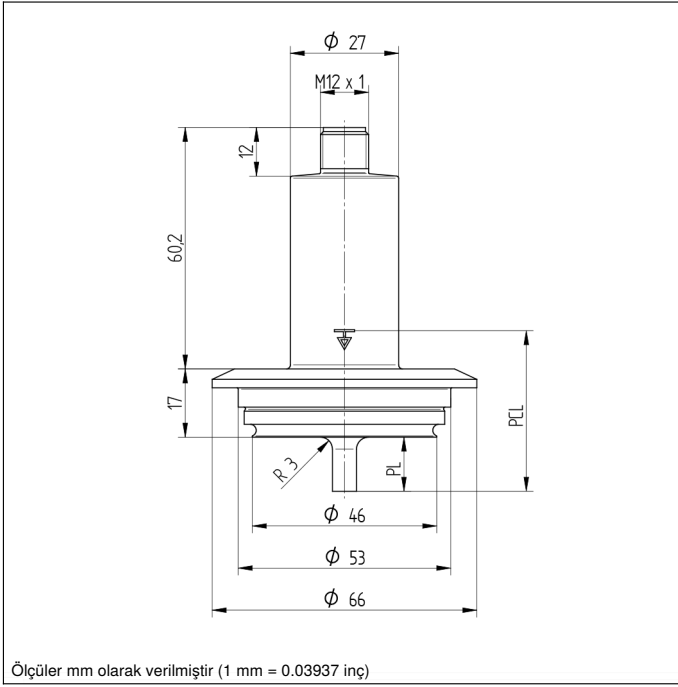
Analog çıkış akış	●
IO-Link	●
PNP NO	●
Bağlantı şeması no.	139
Uygun bağlantı tekniği no.	2

* wenglor tarafından kontrol edildi

Sensörler, madde olarak suya kalibre edilmiş ve bu madde için belirlenmiştir. Sensörler, teknik olarak -25 °C madde sıcaklığına kadar uygundur. 0 °C altında bir sıcaklığa ulaşmak için suya başka bir madde karıştırılmamalıdır. Bu durumda farklı bir ölçüm sonucu elde edilir; bu nedenle 0 °C altında kullanım, kullanılan karışım için özel olarak kontrol edilmelidir.

Tamamlayıcı ürünler

IO-Link Master
Yazılım



Legend			
+	Supply Voltage +	nc	Not connected
-	Supply Voltage 0 V	U	Test Input
~	Supply Voltage (AC Voltage)	Ü	Test Input inverted
A	Switching Output (NO)	W	Trigger Input
Ā	Switching Output (NC)	W-	Ground for the Trigger Input
V	Contamination/Error Output (NO)	O	Analog Output
ȳ	Contamination/Error Output (NC)	O-	Ground for the Analog Output
E	Input (analog or digital)	BZ	Block Discharge
T	Teach Input	Amv	Valve Output
Z	Time Delay (activation)	a	Valve Control Output +
S	Shielding	b	Valve Control Output 0 V
RxD	Interface Receive Path	SY	Synchronization
TxD	Interface Send Path	SY-	Ground for the Synchronization
RDY	Ready	E+	Receiver-Line
GND	Ground	S+	Emitter-Line
CL	Clock	±	Grounding
E/A	Output/Input programmable	SnR	Switching Distance Reduction
IO-Link		Rx+/-	Ethernet Receive Path
PoE	Power over Ethernet	Tx+/-	Ethernet Send Path
IN	Safety Input	Bus	Interfaces-Bus A(+)/B(-)
OSSD	Safety Output	La	Emitted Light disengageable
Signal	Signal Output	Mag	Magnet activation
BI_D+/-	Ethernet Gigabit bidirect. data line (A-D)	RES	Input confirmation
ENo RS422	Encoder 0-pulse 0/0 (TTL)	EDM	Contact Monitoring
PT	Platinum measuring resistor	ENARs422	Encoder A/Ā (TTL)
			Encoder B/B̄ (TTL)
			Encoder A
			Encoder B
			Digital output MIN
			Digital output MAX
			Digital output OK
			Synchronization In
			Synchronization OUT
			Brightness output
			Maintenance
			Reserved
			Wire Colors according to DIN IEC 60757
			BK Black
			BN Brown
			RD Red
			OG Orange
			YE Yellow
			GN Green
			BU Blue
			VT Violet
			GY Grey
			WH White
			PK Pink
			GNYE Green/Yellow

