

Sensore di flusso con IO-Link

FXFF012

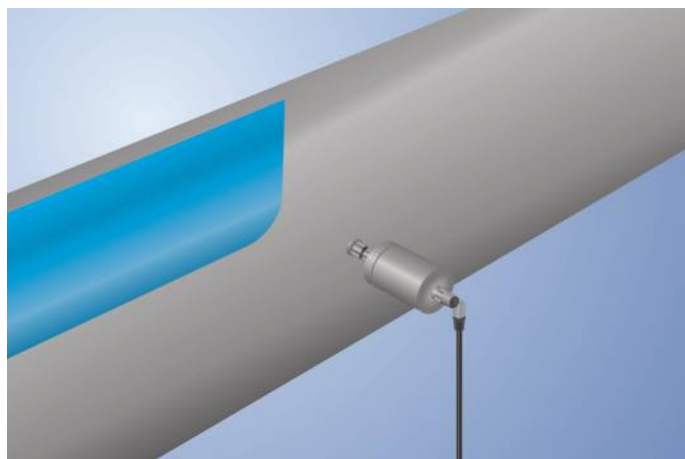
Numero d'ordinazione

weFlux² InoxSens



- **Conforme a FDA**
- **Misurazione indipendente dalla direzione del flusso di entrata e dalla posizione di montaggio**
- **Predisposizione per le specifiche Industria 4.0 con IO-Link 1.1**
- **Un unico sensore per flusso e temperatura**

I sensori di flusso weFlux² misurano contemporaneamente la velocità di scorrimento e la temperatura di liquidi acquosi indipendentemente dalla posizione e dalla direzione di entrata. Il vantaggio: Il numero dei punti di misura e la varietà dei tipi di sensori vengono dimezzati e consentono la massima flessibilità di installazione in sistemi di tubazione chiusi. A seconda delle esigenze di impiego, sono disponibili configurazioni con due uscite di commutazione o un'uscita di commutazione più un'uscita analogica. Le uscite possono essere liberamente parametrizzate mediante IO-Link, per adattare i sensori, con la massima flessibilità, all'applicazione del caso.



Dati tecnici

Dati specifici del sensore

Campo di misurazione	10...400 cm/s
Temperatura del fluido - misurazione del flusso	0...125 °C
Temperatura del fluido - misurazione della temperatura	-25...150 °C
Campo di regolazione	10...400 cm/s
Medium	Acqua
Differenza di misurazione (totale)	≤ 2 %
MTTFd (EN ISO 13849-1)	1210,41 a
Tempo di risposta in caso di salto di temperatura	10 s

Condizioni ambientali

Temperatura ambientale	-25...80 °C
Temperatura di stoccaggio	-25...80 °C
Resistenza mecc.	16 bar
EMC	DIN EN 61326-1
Resistenza agli shock DIN IEC 68-2-27	30 g / 11 ms
Resistenza alle vibrazioni DIN IEC 60068-2-6	5 g (10...2000 Hz)

Dati elettrici

Tensione di alimentazione	12...32 V DC
Assorbimento di corrente (U _b = 24 V)	< 40 mA
Numero uscite di commutazione	2
Numero uscite analogiche	1
Uscita analogica	4...20 mA
Fonte del segnale	Flusso
Tempo di risposta	1...5 s
Max. corrente di commutazione	± 100 mA
Caduta di tensione uscita di commutazione	< 2 V
Corrente di carico Uscita tensione	≤ 20 mA
Protezione contro i cortocircuiti	sì
Protezione all'inversione di polarità	sì
Classe di protezione	III
Interfaccia	IO-Link V1.1

Dati meccanici

Tipo di regolazione	IO-Link
Materiale custodia	1.4404
Materiale che tocca la sostanza	1.4404
Grado di protezione	IP68/IP69K *
Tipo di connessione	M12 × 1; 4-pin
Connessione di processo	Varivent F
Lunghezza di connessione di processo (PCL)	58,5 mm
Lunghezza della sonda (PL)	32 mm

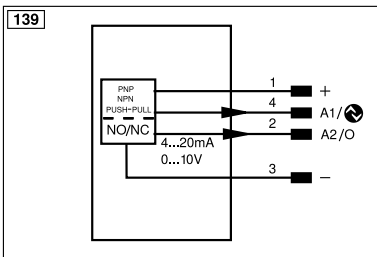
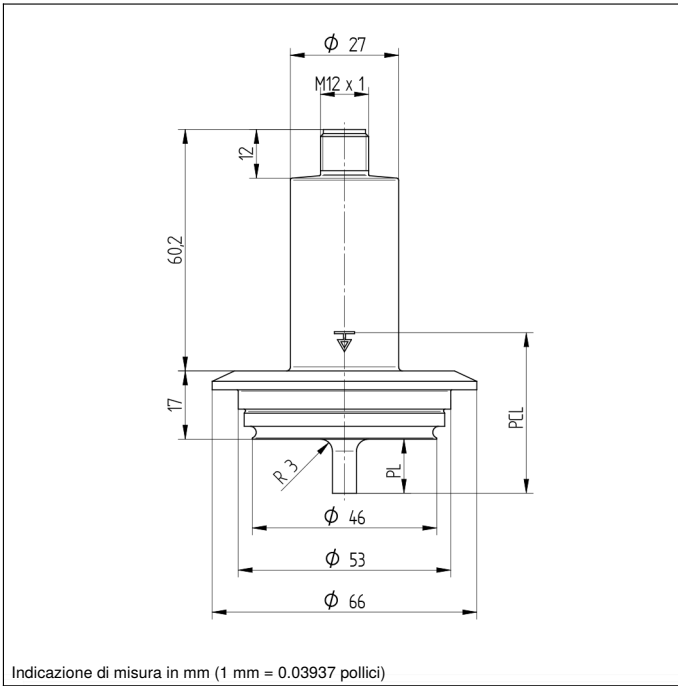
Uscita analogica corrente	●
IO-Link	●
PNP contatto aperto	●
Schema elettrico nr.	139
Nr. dei connettori idonea	2

* controllato da wenglor

** I sensori sono stati tarati in base al medium e sono stati specificati per l'acqua. Tecnicamente i sensori sono idonei per temperature del fluido fino a -25 °C. Per raggiungere temperature inferiori a 0 °C è necessario aggiungere all'acqua un altro medium. Di conseguenza, l'impiego al di sotto di 0 °C deve essere controllato individualmente per la miscela utilizzata.

Prodotti aggiuntivi

IO-Link master	
Software	



Indice					
+	Alimentazione +	nc	Non collegato	ENBR5422	Encoder B/B̄ (TTL)
-	Alimentazione 0 V	U	Ingresso test	ENA	Encoder A
~	Alimentazione AC	Ü	Ingresso test inverso	ENb	Encoder B
A	Uscita (NO)	W	Ingresso trigger	AMIN	Uscita digitale MIN
Ā	Uscita (NC)	W-	Terra per ingresso trigger	AMAX	Uscita digitale MAX
V	Antibrattamento/errore (NO)	O	Uscita analogica	Aok	Uscita digitale OK
ȳ	Antibrattamento/errore (NC)	O-	Terra per uscita analogica	SY In	Sincronizzazione In
E	Ingresso digitale/analogico	BZ	Estrazione a blocchi	SY OUT	Sincronizzazione OUT
T	Ingresso Teach	Amv	Valvola uscita	OLT	Uscita luminosità
Z	Tempo di ritardo	a	Valvola uscita +	M	Manutenzione
S	Schermo	b	Valvola uscita 0 V	rsv	Riservata
RxD	Interfaccia ricezione	SY	Sincronizzazione	Colori cavi secondo IEC 60757	
TxD	Interfaccia emissione	SY-	Terra per sincronizzazione	BK	Nero
RDY	Pronto	E+	Ricevitore-Linea	BN	Marrone
GND	Massa	S+	Emettitore-Linea	RD	Rosso
CL	Clock	≠	Terra	OG	Arancione
E/A	Entrata/Uscita programmabile	SnR	Riduzione della distanza di lavoro	YE	Giallo
⊗	IO-Link	Rx+/-	Ethernet ricezione	GN	Verde
PoE	Power over Ethernet	Tx+/-	Ethernet emissione	BU	Bleu
IN	Ingresso di sicurezza	Bus	Interfaccia-Bus A(+)/B(-)	VT	Viola
OSSD	Uscita di sicurezza	La	Luce emettitore disinseribile	GY	Grigio
Signal	Uscita del segnale	Mag	Comando magnetico	WH	Bianco
BI_D+/-	GbE bidirezionale. Linea dati (A-D)	RES	Ingresso conferma	PK	Rosa
ENo RS422	Encoder 0-Impuls 0/0̄ (TTL)	EDM	Monitoraggio contatti	GNYE	Verde Giallo
PT	Resistore di precisione in platino	ENAR5422	Encoder A/Ā (TTL)		

