

Sensor de temperatura

FXDD004

Referencia

weFlux² InoxSens



- Carcasa de acero inoxidable robusta con IP69K
- Conformidad FDA
- Rango de medida de temperaturas - 50...+ 200 °C
- Tiempo de respuesta T90: <2 segundos

Datos técnicos

Datos específicos del sensor

Élément capteur	PT100, clase B
Rango de temperatura de medición	-50...200 °C
Medio	Líquidos; gases
Tiempo de reacción	< 2 s

Condiciones ambientales

Temperatura del fluido	-50...200 °C
Temperatura ambiente	-25...80 °C
Temperatura de almacenamiento	-25...80 °C
Resistencia mecánica	100 bar
Resistencia a impactos	IEC 60751
Resistencia a vibraciones	IEC 60751

Datos mecánicos

Carcasa	1.4404
Materiales de trabajo en contacto con el medio	1.4404
Clase de protección	IP68/IP69K *
Conexión	M12 × 1; 4-pines
Conexión a proceso	Cono de estanqueidad M18 × 1,5
Longitud de la conexión a proceso (PCL)	64 mm
Longitud de varilla (PL)	32 mm

PT100

Nº Esquema de conexión

140

Nº Conector adecuado

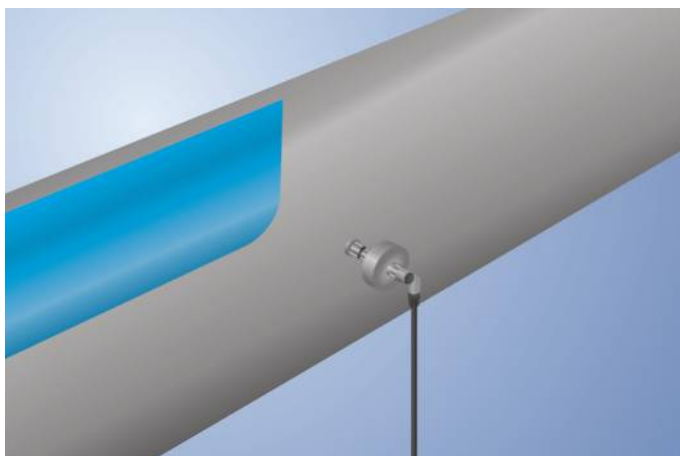
2

Nº Montaje adecuado

900 | 901

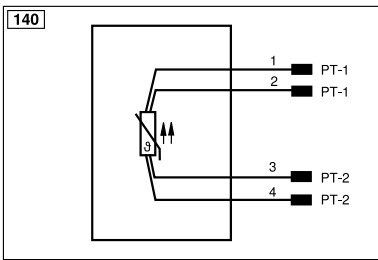
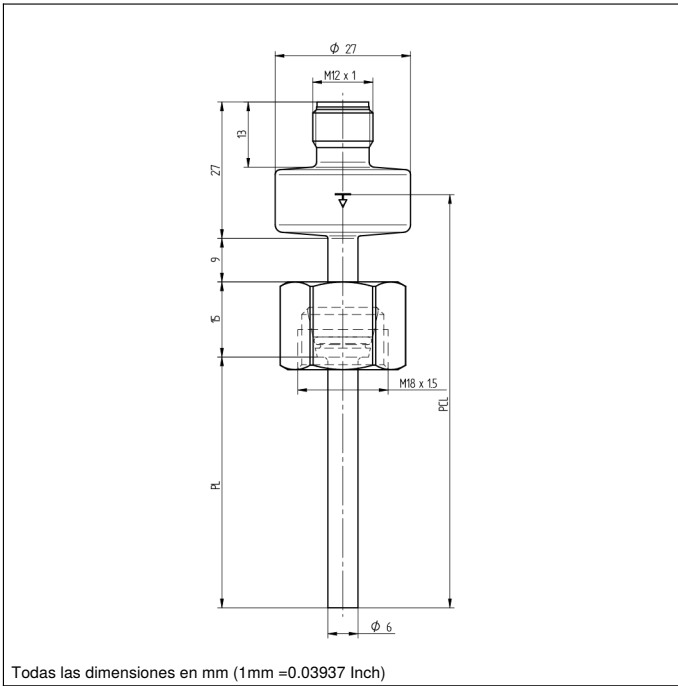
* comprobado con wenglor

Los sensores de temperatura weFlux² miden con precisión la temperatura de líquidos y gases en sistemas cerrados de tuberías. Su resistencia estandarizada PT100/PT1000 se integra fácilmente en el sistema de control. Su compacta carcasa con un diámetro de tan solo 27 mm está fabricada en acero inoxidable V4A con una superficie fácil de limpiar. Gracias a robusta carcasa y su diseño funcional estos sensores de temperatura cumplen con los requisitos de la FDA.



Productos adicionales

Adaptador G1/4" ZH6C00x



Aclaración de símbolos					
+	Tensión de alimentación +	nc	No está conectado	EN61842	Codificador B/B̄ (TTL)
-	Tensión de alimentación 0 V	U	Test de entrada	ENa	Codificador A
~	Tensión de alimentación (tensión alterna)	Ü	Test de entrada inverso	ENb	Codificador B
A	Salida de conmutación contacto de trabajo (NO)	W	Entrada activadora	AMIN	Saída digital MIN
Ā	Salida de conmutación contacto de reposo (NC)	W-	"Masa de referencia" entrada activadora	AMAX	Saída digital MAX
V	Salida contaminación/error (NO)	O	Salida analógica	Aok	Saída digital OK
ȳ	Salida contaminación/error (NC)	O-	"Masa de referencia" salida analógica	SY In	Sincronización In
E	Entrada (analógica o digital)	BZ	Salida en bloque	SY OUT	Sincronización OUT
T	Entrada de aprendizaje	Amv	Salida electroválvula/motor	OLT	Saída da intensidad luminosa
Z	Retardo temporal (activación)	a	Salida control de válvula +	M	EI mantenimiento
S	Apantallamiento	b	Salida control de válvula 0 V	rsv	Reservada
RxD	Receptor RS-232	SY	Sincronización	Color de los conductores según DIN IEC 60757	
TxD	Emisor RS-232	SY-	"Masa de referencia" sincronización	BK	o
RDY	Listo	E+	Conductor del receptor	BN	marrón
GND	Cadencia	S+	Conductor del emisor	RD	rojo
CL	Ritmo	⊥	Puesta a tierra	OG	naranja
E/A	Entrada/Salida programable	SnR	Reducción distancia de conmutación	YE	amarillo
	IO-Link	Rx+/-	Receptor Ethernet	GN	verde
PoE	Power over Ethernet	Tx+/-	Emisor Ethernet	BU	azul
IN	Sicherheitsingang	Bus	Interfaz-Bus A(+)/B(-)	VT	violeta
OSSD	Sicherheitsausgang	La	Luz emitida desconectable	GY	gris
Signal	Signal Ausgang	Mag	Control magnético	WH	blanco
BI_D+/-	Ethernet Gigabit bidirekt. Datenleitung (A-D)	RES	Entrada de confirmación	PK	rosa
EN61842	Codificador 0-Impuls 0/0 (TTL)	EDM	Comprobación de contactores	GNYE	verde/amarillo
PT	Resistencia de medición de platino	EN61842	Codificador A/Ā (TTL)		