

Capteur de température

FXDD118

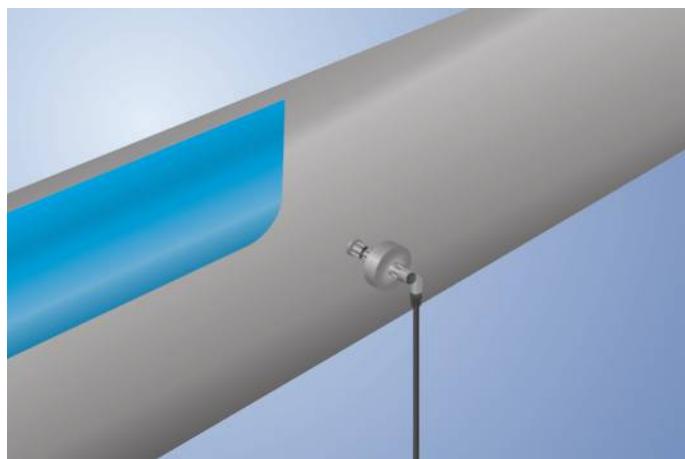
Référence

weFlux² InoxSens



- Boîtier robuste en acier inoxydable avec IP69K
- Conformité FDA
- Plage de mesure de températures -50...+200 °C
- Temps de réponse T90 : < 2 secondes

Les capteurs de température weFlux² mesurent avec précision la température de liquides et de gaz dans des systèmes fermés de conduits. La résistance standardisée Pt100/Pt1000 peut être facilement intégrée à la commande. Le boîtier compact, d'un diamètre de seulement 27 mm, est en acier inoxydable V4A avec une surface facile à nettoyer. Les capteurs de température sont conformes à la FDA grâce à leur boîtier robuste et à leur design fonctionnel.



Données techniques

Données spécifiques au capteur

Élément capteur	PT1000, classe B
Plage de mesure de température	-50...200 °C
Fluide	Liquides ; gaz
Temps de réponse	< 2 s

Conditions ambiantes

Température du fluide	-50...200 °C
Température ambiante	-25...80 °C
Température de stockage	-25...80 °C
Résistance à la pression	25 bar
Résistance aux chocs	IEC 60751
Résistance aux vibrations selon	IEC 60751

Caractéristiques mécaniques

Boîtier en matière	1.4404
Matériaux en contact avec les fluides	1.4404
Indice de protection	IP68/IP69K *
Mode de raccordement	M12 × 1; 4-pôles
Raccord process	Clamp Ø50,5 mm
Longueur du raccord process (PCL)	214 mm
Longueur de tige (PL)	200 mm

PT1000



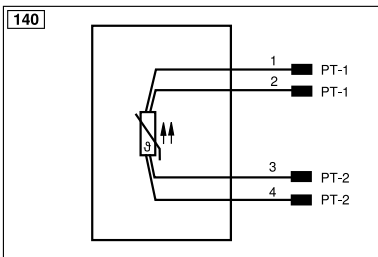
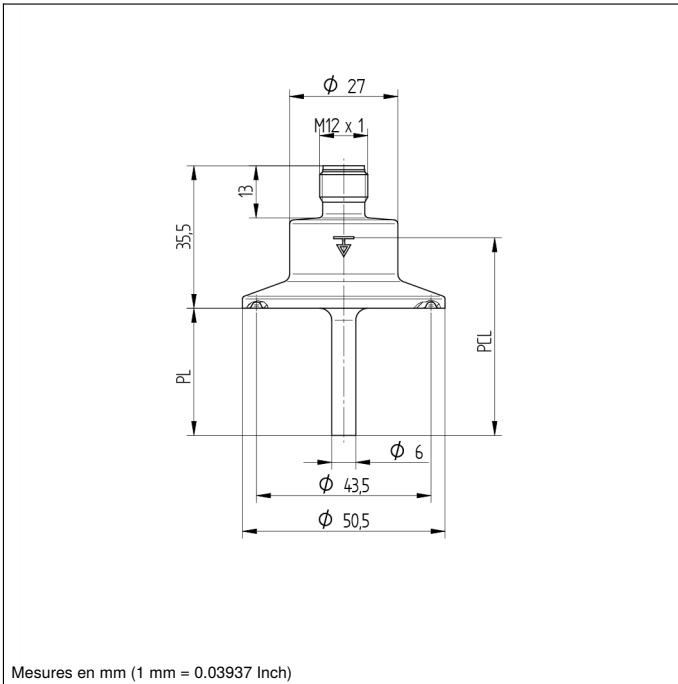
Schéma de raccordement N°

140

Référence connectique appropriée

2

* vérifié par wenglor



Légende					
+	Tension d'alimentation +	nc	N'est pas branché	EN _{RS422}	Codeur B/B̄ (TTL)
-	Tension d'alimentation 0 V	U	Entrée test	EN _A	Codeur A
~	Tension d'alimentation (Tension alternative)	Ü	Entrée test inverse	EN _B	Codeur B
A	Sortie de commutation Fermeture (NO)	W	Entrée Trigger	AMIN	Sortie numérique MIN
Ā	Sortie de commutation Ouverture (NC)	W-	Masse pour entrée trigger	AMAX	Sortie numérique MAX
V	Sortie enclassement / Sortie défaut (NO)	O	Sortie analogique	Ack	Sortie numérique OK
ȳ	Sortie enclassement / Sortie défaut (NC)	O-	Masse pour sortie analogique	SY In	Synchronisation In
E	Entrée (analogique ou digitale)	BZ	Extraction par bloc	SY OUT	Synchronisation OUT
T	Entrée apprentissage	Amv	Sortie de l'électrovanne	OLT	Sortie intensité lumineuse
Z	Temporisation (activation)	a	Sortie commande électrovanne +	M	Maintenance
S	Blindage	b	Sortie commande électrovanne 0 V	rsv	Réservé
RxD	Réception de données Interface	SY	Synchronisation	Couleurs des fils suivant norme DIN IEC 60757	
TxD	Émission de données Interface	SY-	Masse pour synchronisation	BK	noir
RDY	Prêt	E+	Réception	BN	brun
GND	Masse	S+	Émission	RD	rouge
CL	Cadence	±	Terre	OG	orange
E/A	Entrée / Sortie programmable	SnR	Réduction distance de commutation	YE	jaune
	IO-Link	Rx+/-	Réception de données Ethernet	GN	vert
PoE	Power over Ethernet	Tx+/-	Émission de données Ethernet	BU	bleu
IN	Entrée de sécurité	Bus	Interfaces-Bus A(+) / B(-)	VT	violet
OSSD	Sortie sécurité	La	Lumière émettrice désactivable	GY	gris
Signal	Sortie de signal	Mag	Commande magnétique	WH	blanc
BI_D+/-	Ligne données bidirect.Gigabit Ethernet (A-D)	RES	Confirmation	PK	rose
EN _{RS422}	Codeur, impulsion, 0 0/0 (TTL)	EDM	Contrôle d'efficacité	GNYE	vert jaune
PT	Résistance de mesure en platine	EN _{AR5422}	Codeur A/Ā (TTL)		

