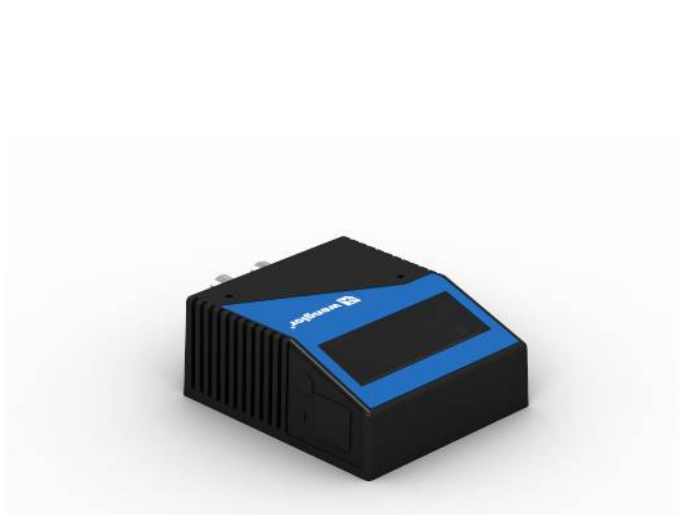


Escáner de códigos con espejo oscilante

FIS-0870-1105

Referencia



- Ethernet TCP/IP y EtherNet/IP™
- Indicador de ratio de escáner LED
- Reconstrucción de código integrado
- Tasa de máxima oscilación: 80 oscilaciones/segundo
- Teach-in

Este escáner de espejo oscilante es idóneo para escanear áreas de superficie. El ángulo ajustable de path-folding del espejo oscilante permite la adaptación ideal a su aplicación. Se pueden procesar los siguientes tipos de códigos:

Código 39, Interleaved 2 of 5, Código 128, Código de barras, UPC, PDF417, Código 93, AIAG, UCC/EAN-128, Micro PDF, Pharmacode, GS1 Databar.

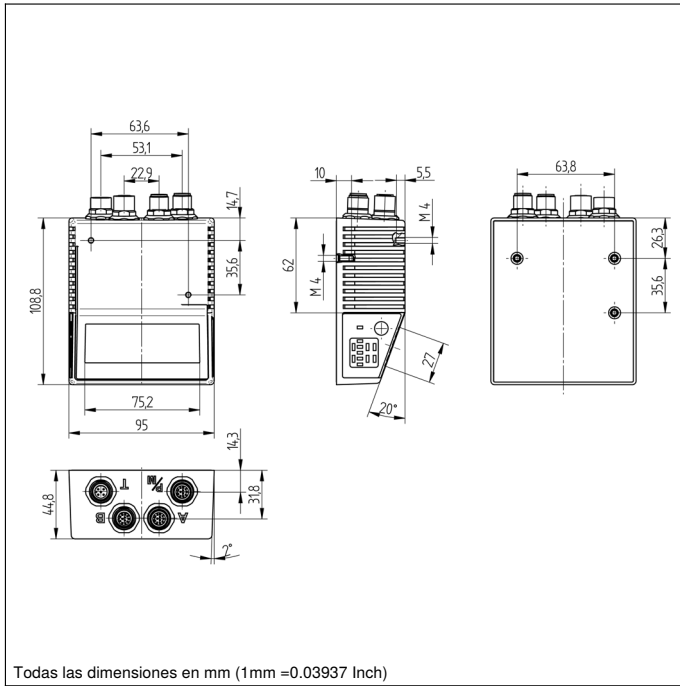


Datos técnicos

| Datos ópticos | |
|--|--------------------------|
| Densidad de códigos de barras | Baja densidad |
| Rango de lectura | 102...762 mm |
| Tipo de luz | Láser (rojo) |
| Longitud de onda | 655 nm |
| Vida útil (Tu = +25 °C) | 50000 h |
| Clase láser (EN 60825-1) | 2 |
| Lux externa máx. admisible | 4840 Lux |
| Ángulo de apertura | 60 ° |
| Escáner ancho ajustable | sí |
| Contraste de impresión de códigos de barras | > 25 % |
| Condiciones ambientales | |
| Rango de temperatura | 0...50 °C |
| Humedad del aire | < 90 %, sin condensación |
| Datos eléctricos | |
| Tensión de alimentación | 10...28 V DC |
| Consumo de energía | 6480 mW |
| Velocidad de escaneo | 300...1400 escaners/s. |
| Salida de conmutación | Optoacoplador |
| Número de salidas de conmutación | 3 |
| Corriente de conmutación / salida de conmutación | 100 mA |
| Protección cambio polaridad | sí |
| Posibilidades de red | Ethernet |
| Interfaz | RS-232/422/485 |
| Velocidad de transferencia | 100 Mbit/s |
| Entrada trigger | Optoacoplador |
| Entrada de señal | Optoacoplador |
| Número de entradas de señal | 3 |
| Señal acústica | sí |
| Categoría de protección | III |
| FDA Accession Number | 8310057-012 |
| Datos mecánicos | |
| Carcasa | Aluminio |
| Protección de la óptica | Vidrio |
| Clase de protección | IP65 |
| UL Enclosure Type | 1 |
| Conexión | M12 x 1; 12-pines |
| Tipo de conexión Ethernet | M12 x 1; 8-pines |
| PNP NO/NC conmutable | ● |
| NPN NO/NC conmutable | ● |
| RS-232 interface | ● |
| Ethernet | ● |
| EtherNet/IP™ | ● |
| Tabla de conexión N° | 47 |
| N° Panel de control | Fi2 |
| N° Conector adecuado | 12 13 |
| N° Montaje adecuado | 440 330 |

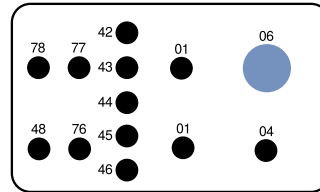
Productos adicionales

| | |
|---|--|
| Cable conector ZCYV00x | |
| Caja de conexión ZAA12NN01 | |
| Pasarela de bus de campo ZAGxxxN01, EPGG001 | |
| Software | |
| Unidad de fuente de alimentación NT10 | |

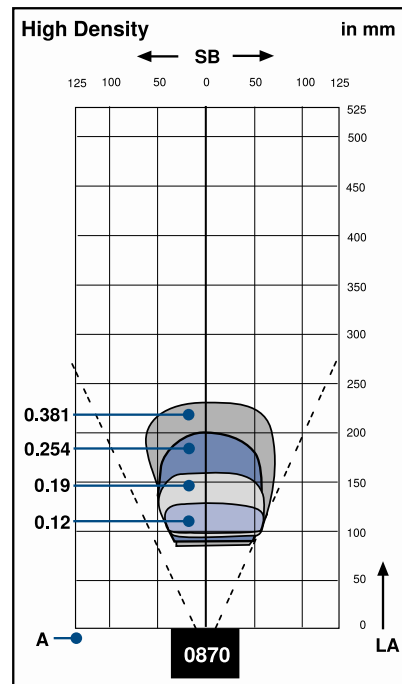
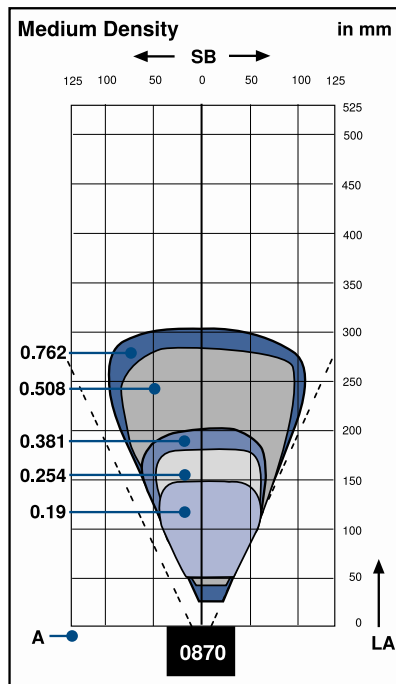
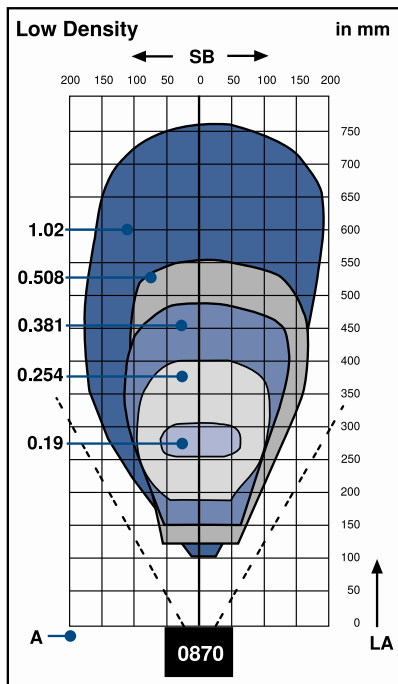


Panel

Fi2



- 01 = Display de estado de conmutación
- 04 = Display de función
- 06 = Boton Teach
- 42 = Leyendo actuación 100 %/Bien leído
- 43 = Leyendo actuación 80 %/Estado/disparador
- 44 = Ejecución de lectura 60 %
- 45 = Ejecución de lectura 40 %
- 46 = Ejecución de lectura 20 %
- 48 = Estado de Network
- 76 = Network Tx activado
- 77 = Network Rx activado
- 78 = Estado del módulo



SB = Escaner ancho A = Resolución LA = Rango de lectura

Configuración de trama

| Angulo de barrido del raster | 0°...10° | 11°...20° | 21°...34° |
|------------------------------|----------|-----------|-----------|
| Oscilaciones/segundo | 80 | 60 | 40 |

