

# Barkod İzgara Tarayıcı

## FIS-0830-1102

Sipariş numarası



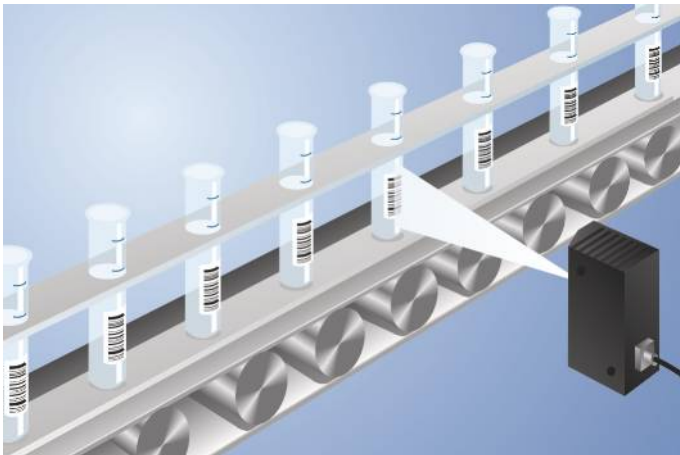
- Adapte edilebilir yönlendirme aynası
- Arıza tespit fonksiyonları
- Ayarlanabilir tarama genişliği
- Entegre kod rekonstrüksiyonu
- Ethernet TCP/IP ve EtherNet/IP™

Bu okuyucu, yüksek yoğunluklu barkodları okumak için uygundur. Ayarlanabilir okuma genişliği sayesinde ilgili uygulamaya optimum şekilde adapte edilebilmektedir.

Okunabilir kod türleri:

39 kodları, 93 kodları, Interleaved 2/5, 128 kodları, kodabar, UPC, PDF417, Micro PDF417, UCC/EAN-128, AIAG, GS1 databar, ilaç kodları.

Diğer kod türleri için sorunuz.



### Teknik Veriler

#### Optik veriler

Barkod yoğunluğu	High density
Saptırma açısı	2 °
Raster hattı sayısı	10
Okuma mesafesi	82...228 mm
Işık türü	Lazer (kırmızı)
Dalga boyu	655 nm
Kullanım ömrü (Tu = +25 °C)	50000 h
Lazer sınıfı (EN 60825-1)	2
Müsaade edilen maks. harici ışık	4840 Lux
Açılma açısı	60 °
Ayarlanabilir okuma genişliği	Evet
Barkod baskı kontrastı	> 25 %

#### Çevre koşulları

Sıcaklık aralığı	0...50 °C
------------------	-----------

#### Elektriksel veriler

Besleme gerilimi	10...28 V DC
Güç tüketimi	4320 mW
Okuma hızı	300...1400 tarama/s
Açma/Kapatma gecikmesi (RS-232)	0...2,55 s
Anahtarlama çıkışı	Opto izolatör
Anahtarlama çıkışı sayısı	3
Röle çıkışı anahtarlama akımı	100 mA
Ters kutup korumalı	Evet
Bağlantı imkanları	Daisy Chain, Multidrop
Arayüz	RS-232
Aktarım hızı	100 Mbit/s
Tetikleme girişi	Opto izolatör
Sinyal girişi	Opto izolatör
Sinyal girişi sayısı	2
Akustik sinyal	Evet
Koruma sınıfı	III
FDA Accession Number	8310057-012

#### Mekanik veriler

Gövde malzemesi	Alüminyum
Optik kapak	Cam
Koruma sınıfı	IP54
UL Muhafaza Tipi	1
Bağlantı türü	M12 x 1; 12 pin'li
Ethernet bağlantı türü	M12 x 1; 8 pin'li

PNP NC/NO arasında geçiş yapılabilir	●
NPN NC/NO arasında geçiş yapılabilir	●
RS-232 arabirimi	●
Ethernet	●
EtherNet/IP™	●

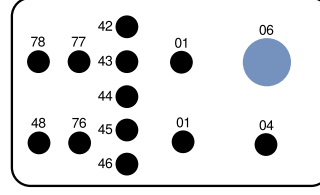
Bağlantı tablosu no.	<b>39</b>
Kumanda panosu no.	<b>Fi2</b>
Uygun bağlantı tekniği no.	<b>12</b> <b>13</b>
Uygun sabitleme tekniği no.	<b>440</b> <b>330</b>

### Tamamlayıcı ürünler

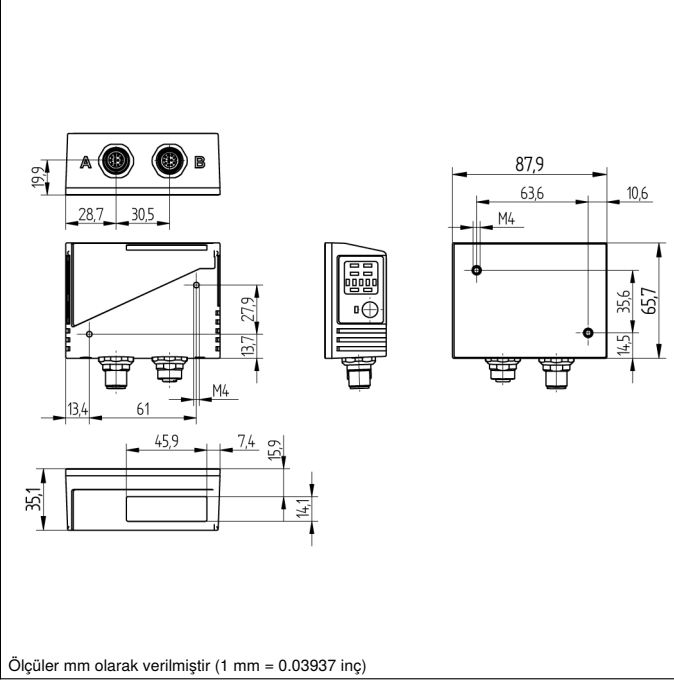
Ara bağlantı kablosu ZAV88Rx01
Bağlantı kutusu ZAA12NN01
Fieldbus ağ geçitleri ZAGxxxN01, EPGG001
Güç adaptörü NT10
Yansıtma aynası LA19
Yazılım

## Kumanda panosu

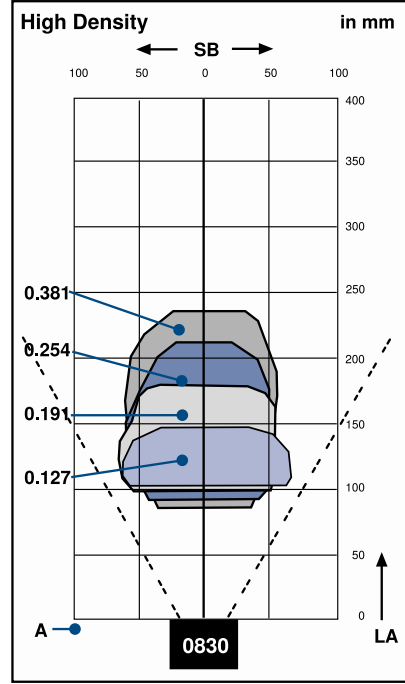
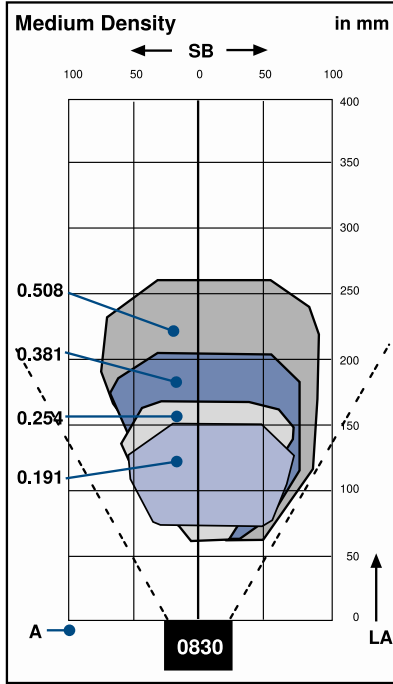
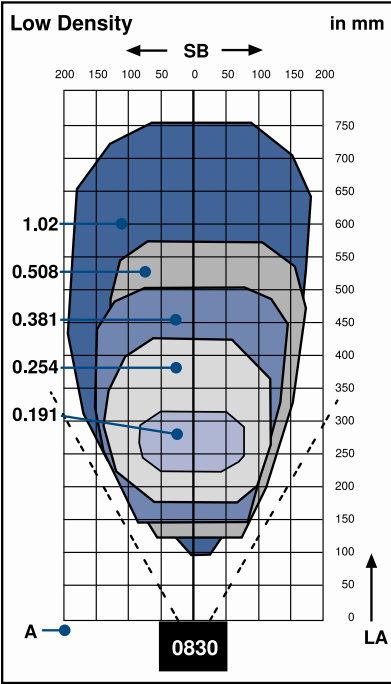
Fi2



- 01 = Anahtarlama durumu göstergesi
- 04 = Fonksiyon göstergesi
- 06 = Teach tuşu
- 42 = Okuma performansı % 100 / Barkod algılandı
- 43 = Okuma performansı % 80 / Durum/ Tetikleme sinyali
- 44 = Okuma performansı % 60
- 45 = Okuma performansı % 40
- 46 = Okuma performansı % 20
- 48 = Ağ durumu
- 76 = Ağ Tx aktif
- 77 = Ağ Rx aktif
- 78 = Modül durumu



Ölçüler mm olarak verilmiştir (1 mm = 0.03937 inç)



A = Çözünürlük LA = Okuma mesafesi SB = Tarama genişliği

